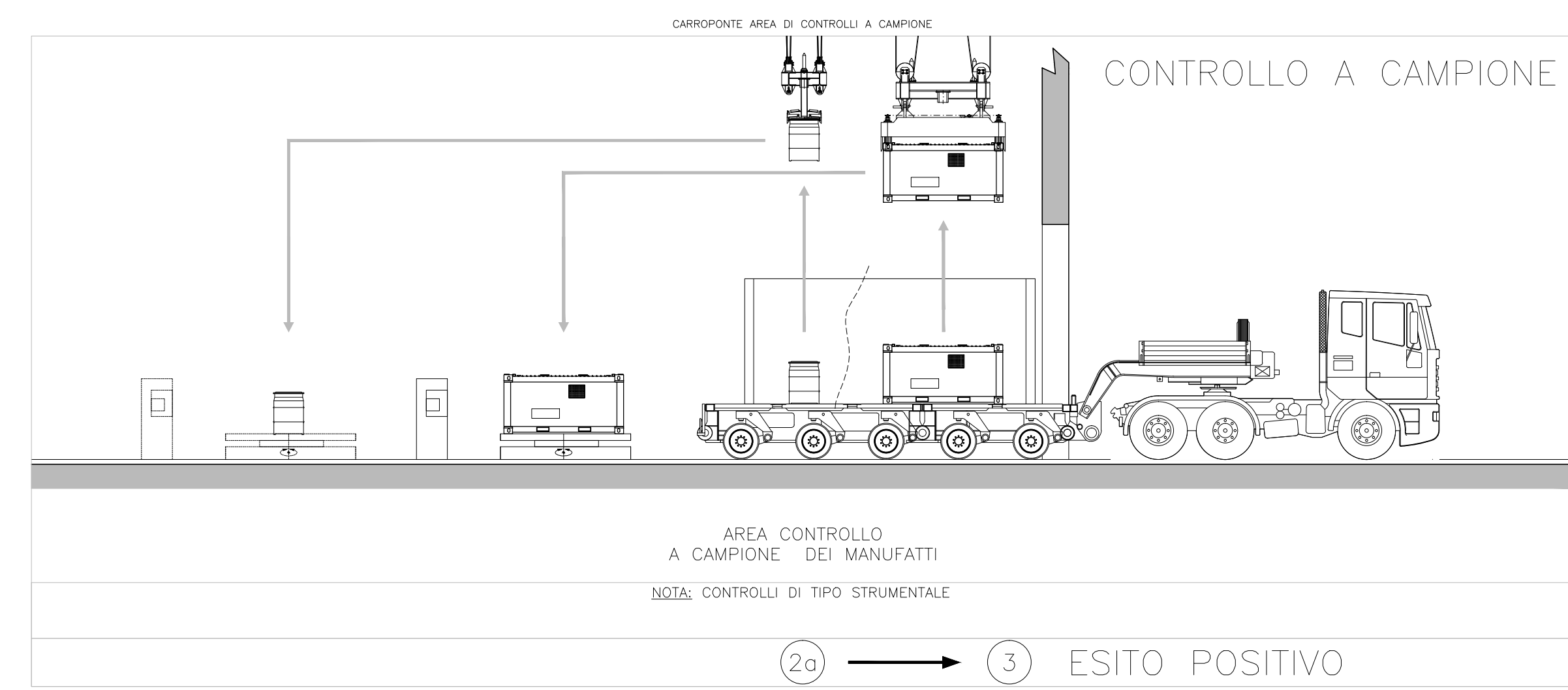
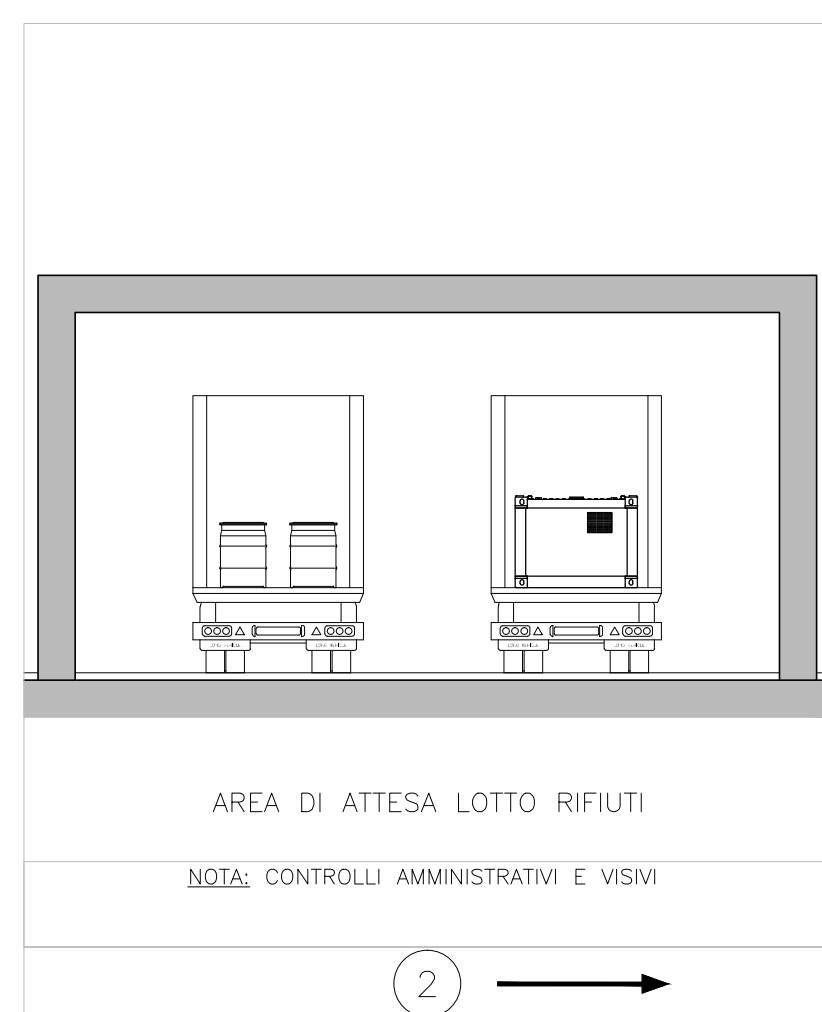
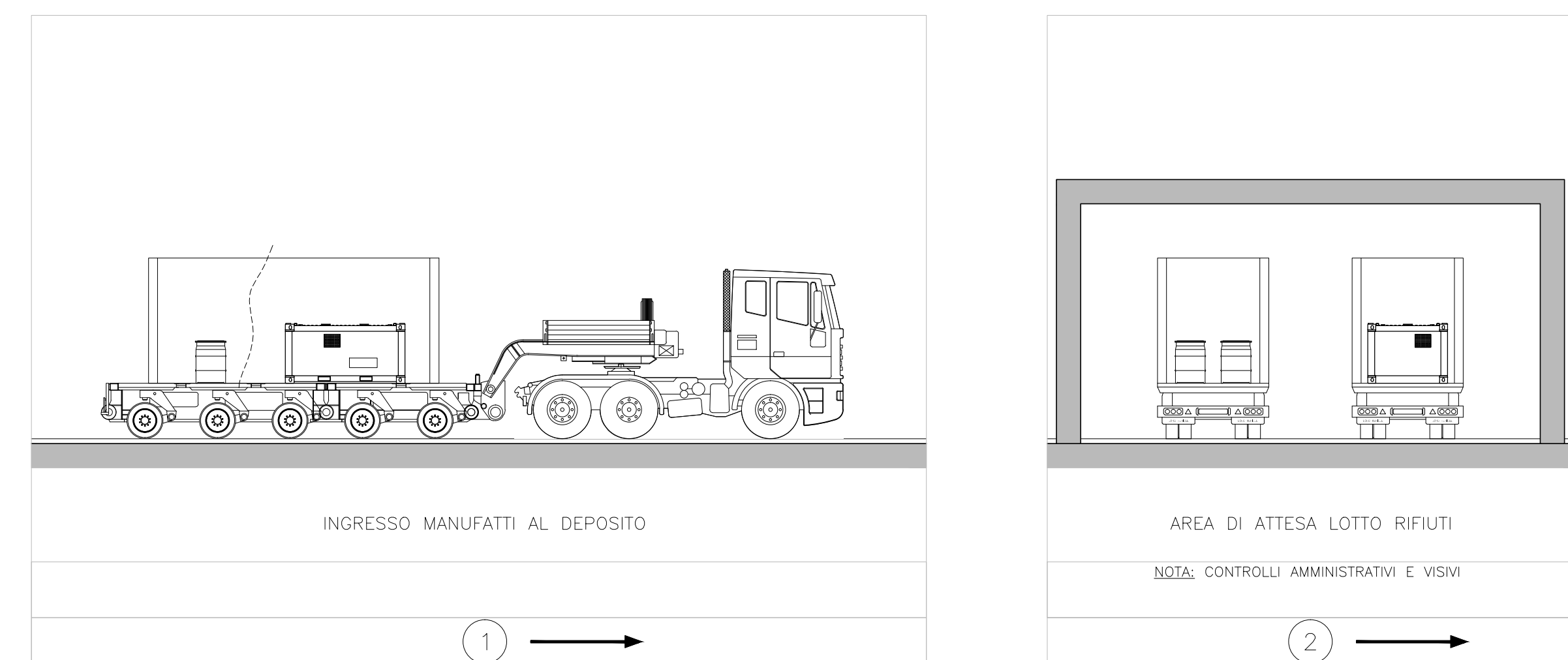
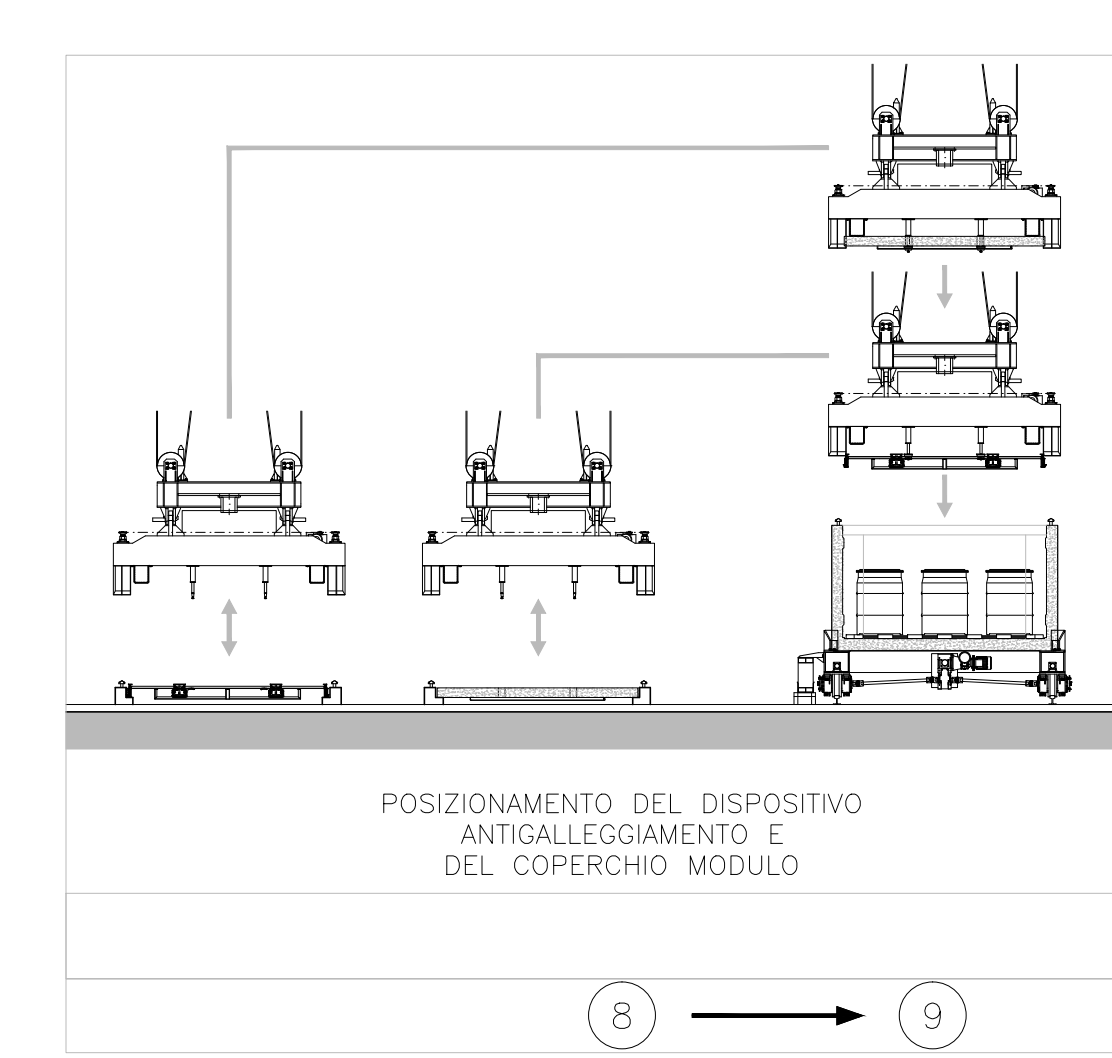
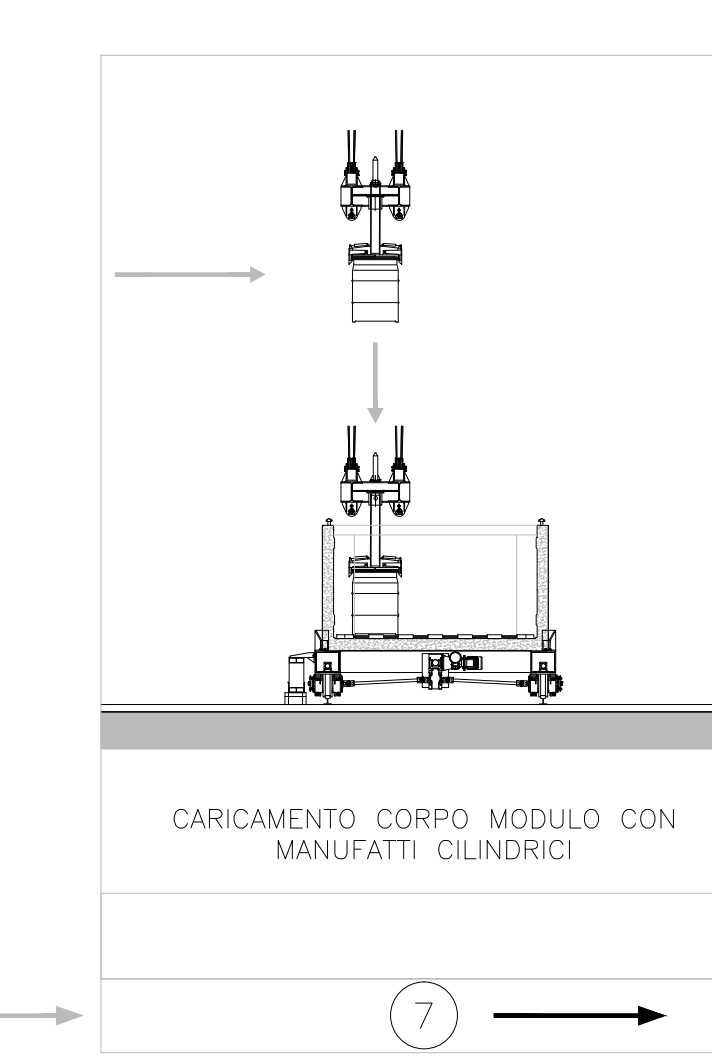
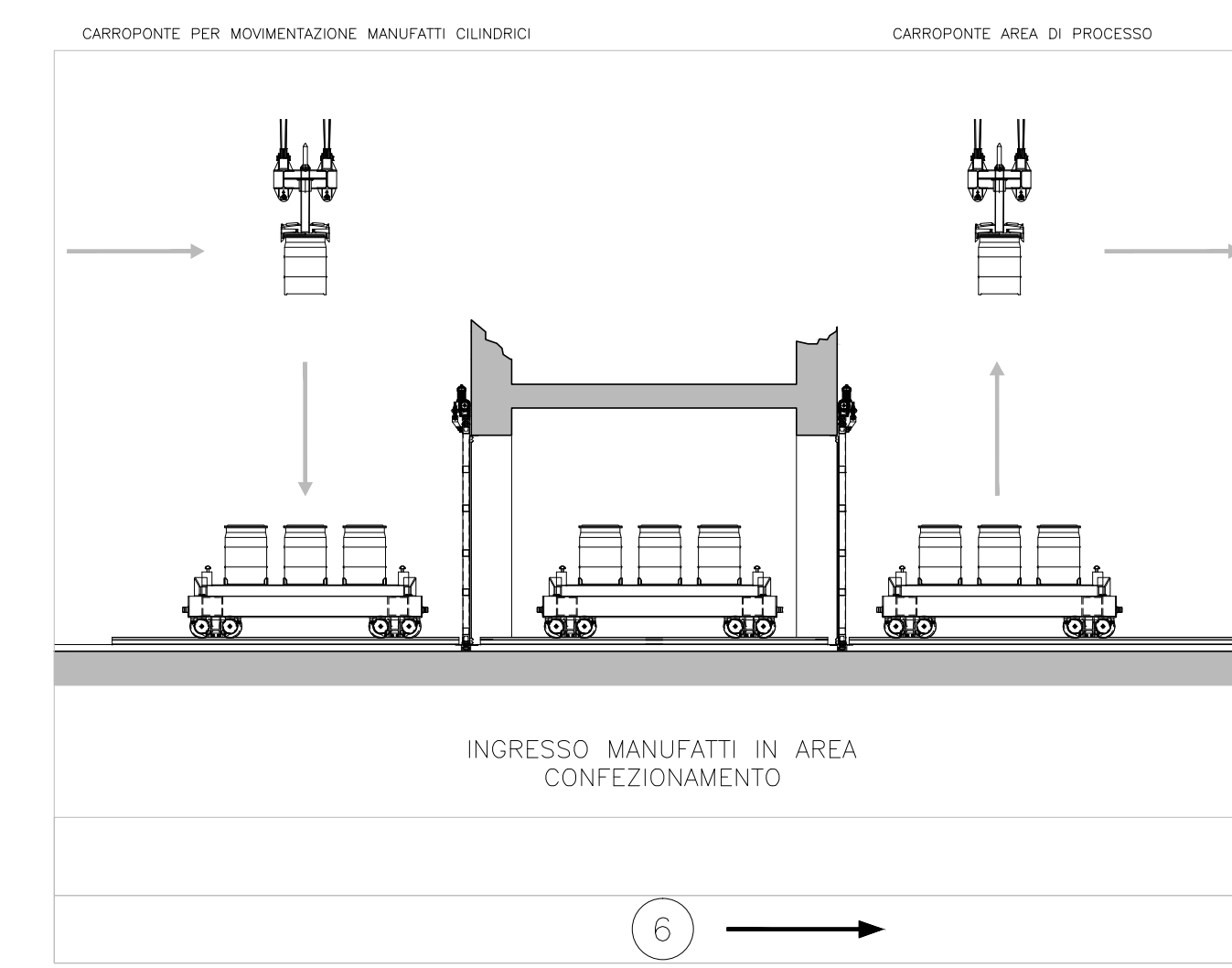
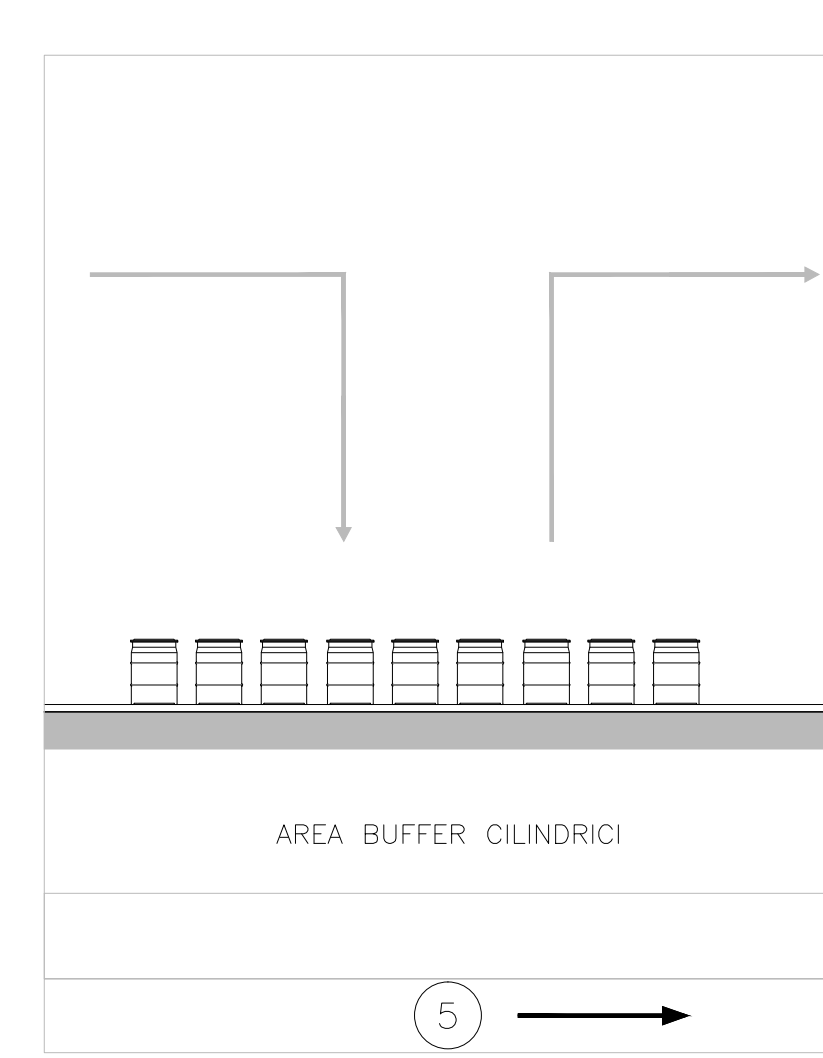
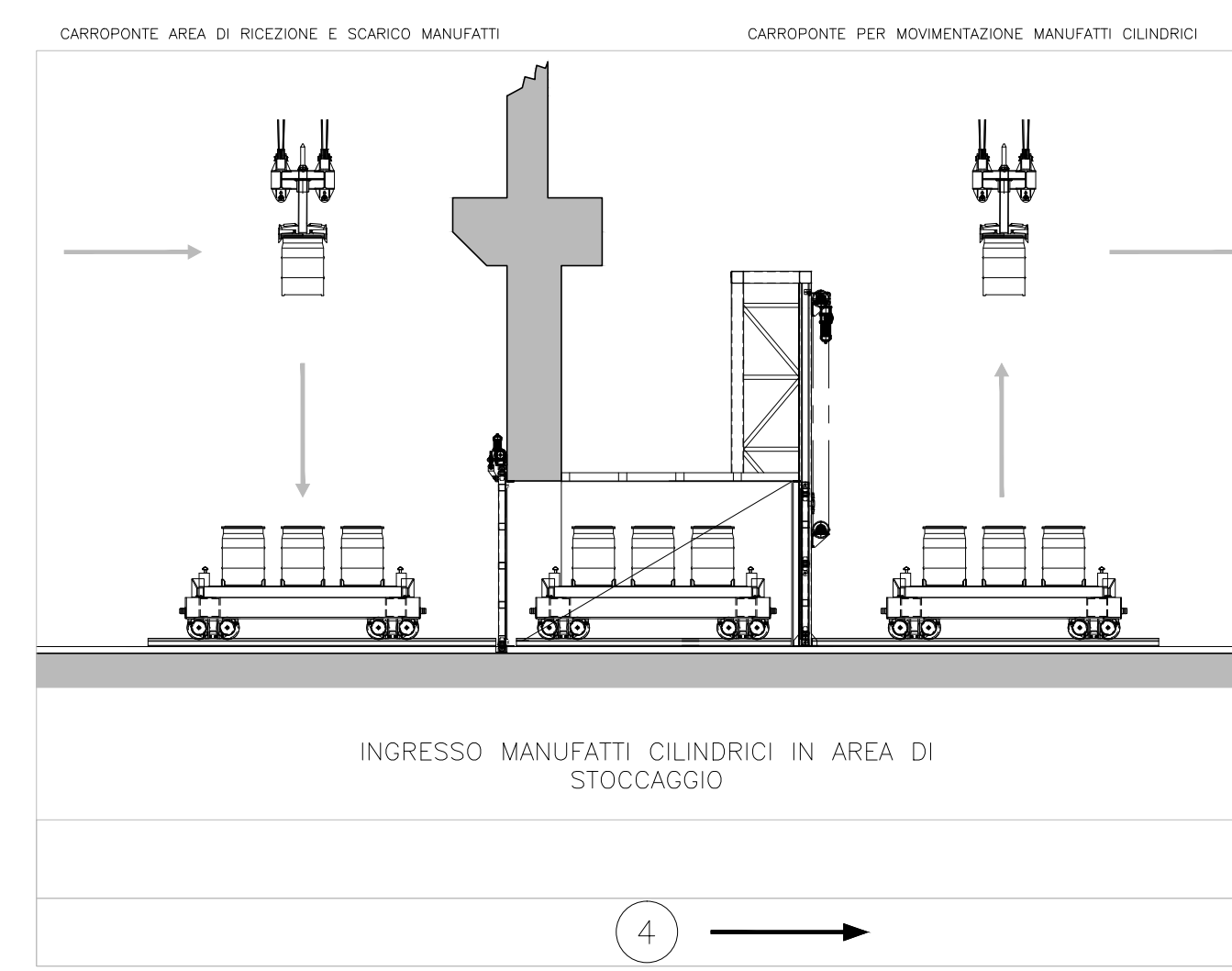
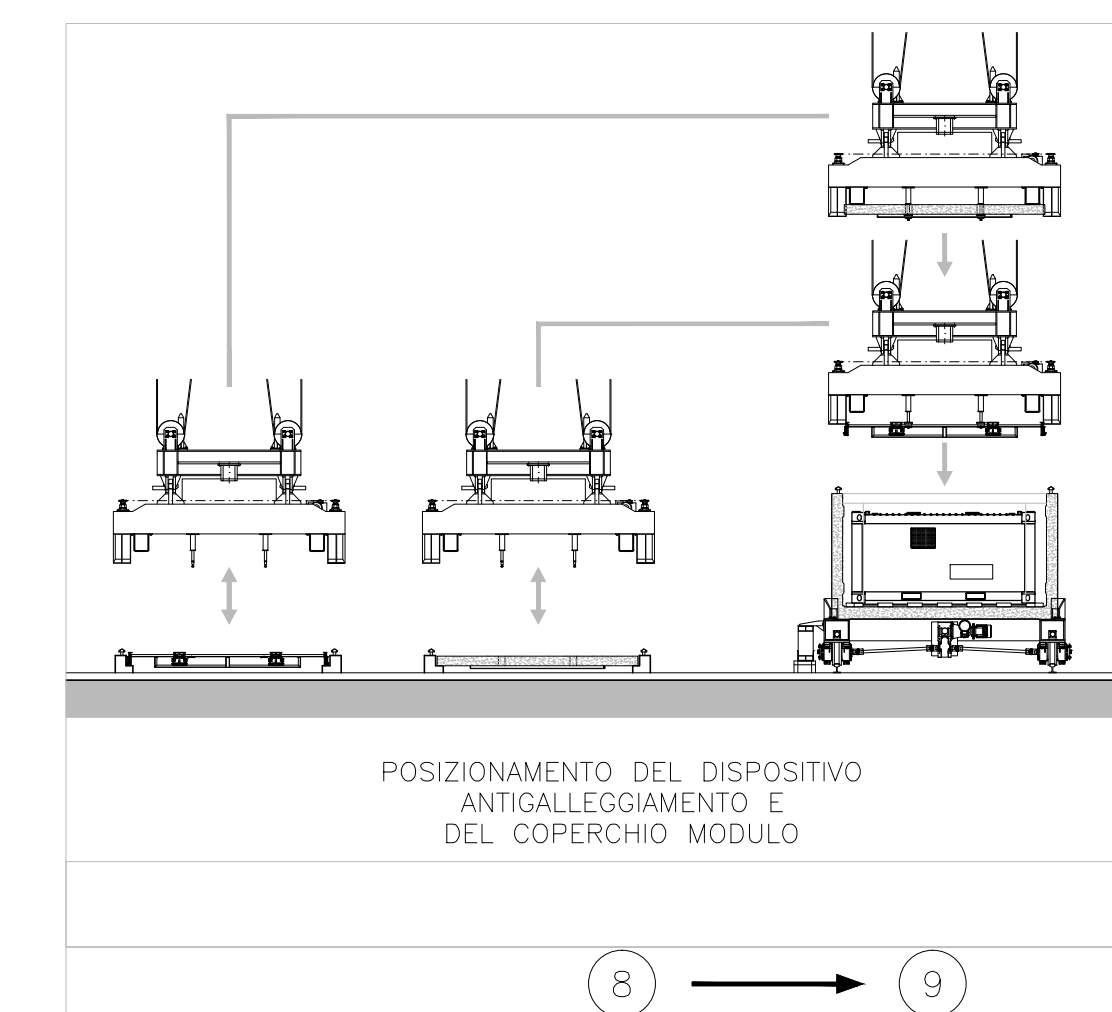
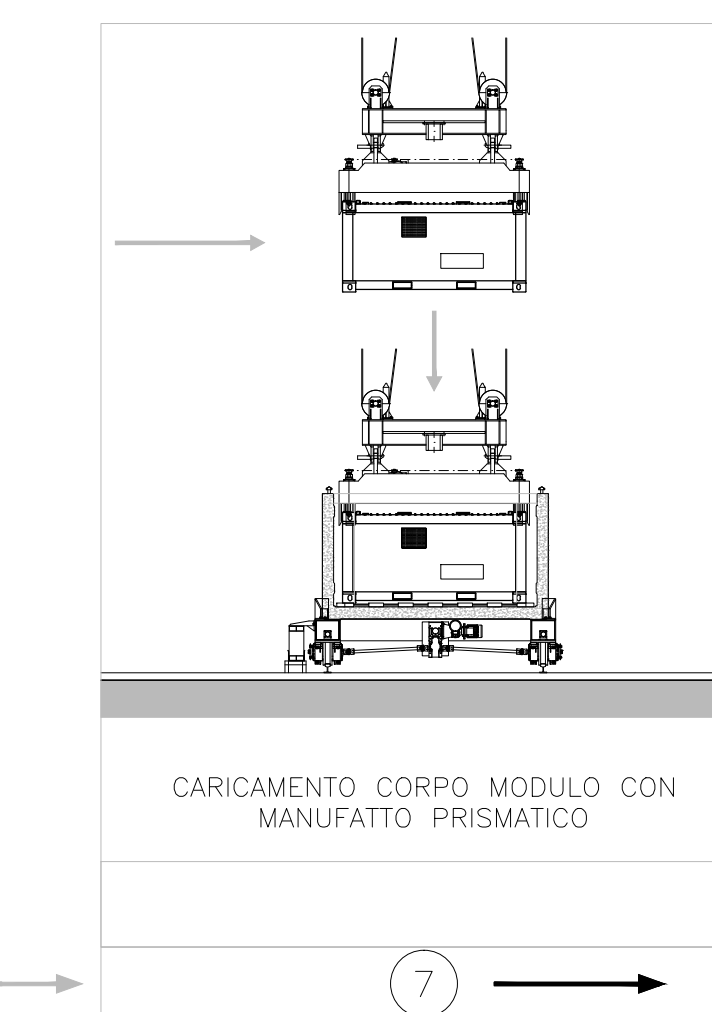
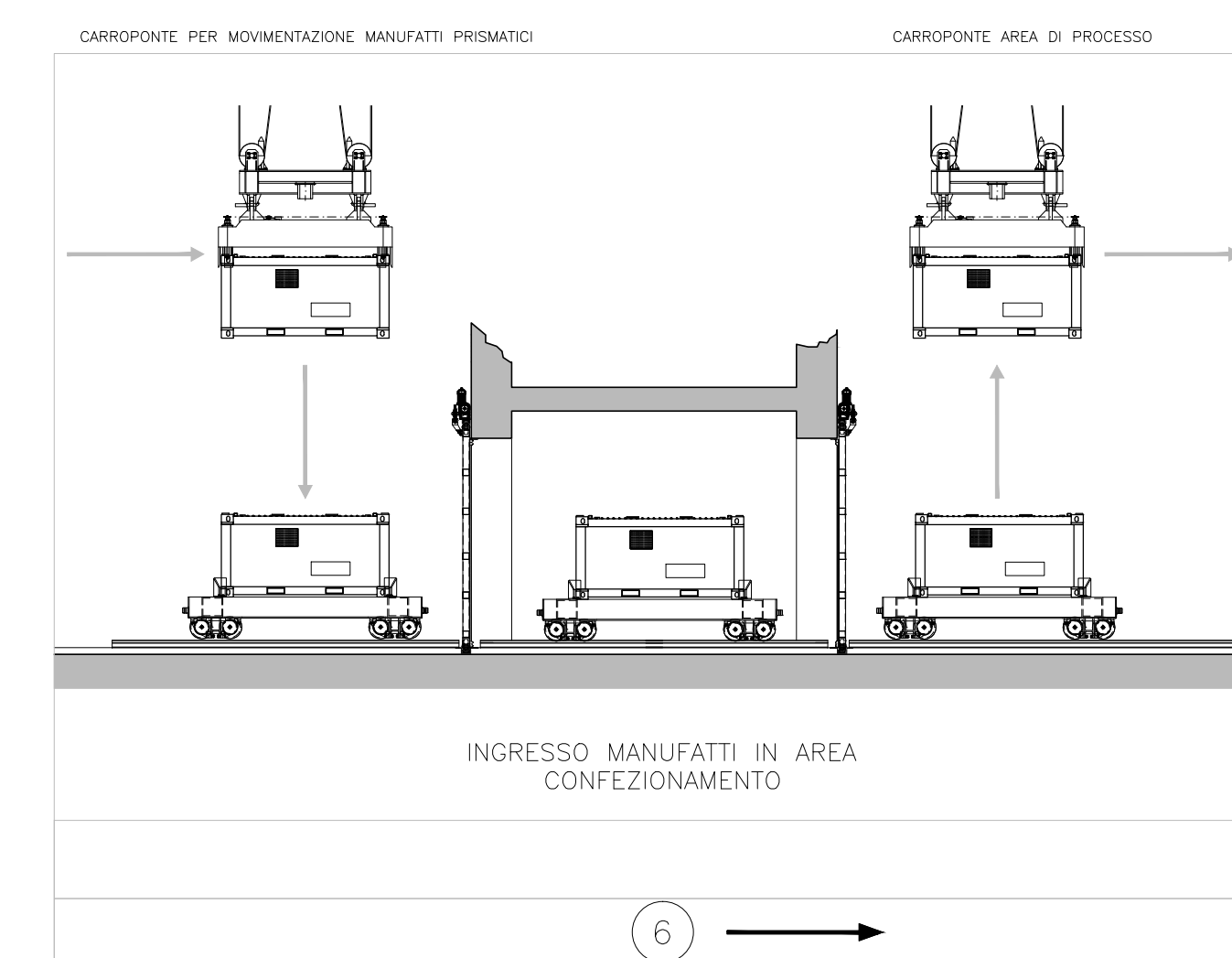
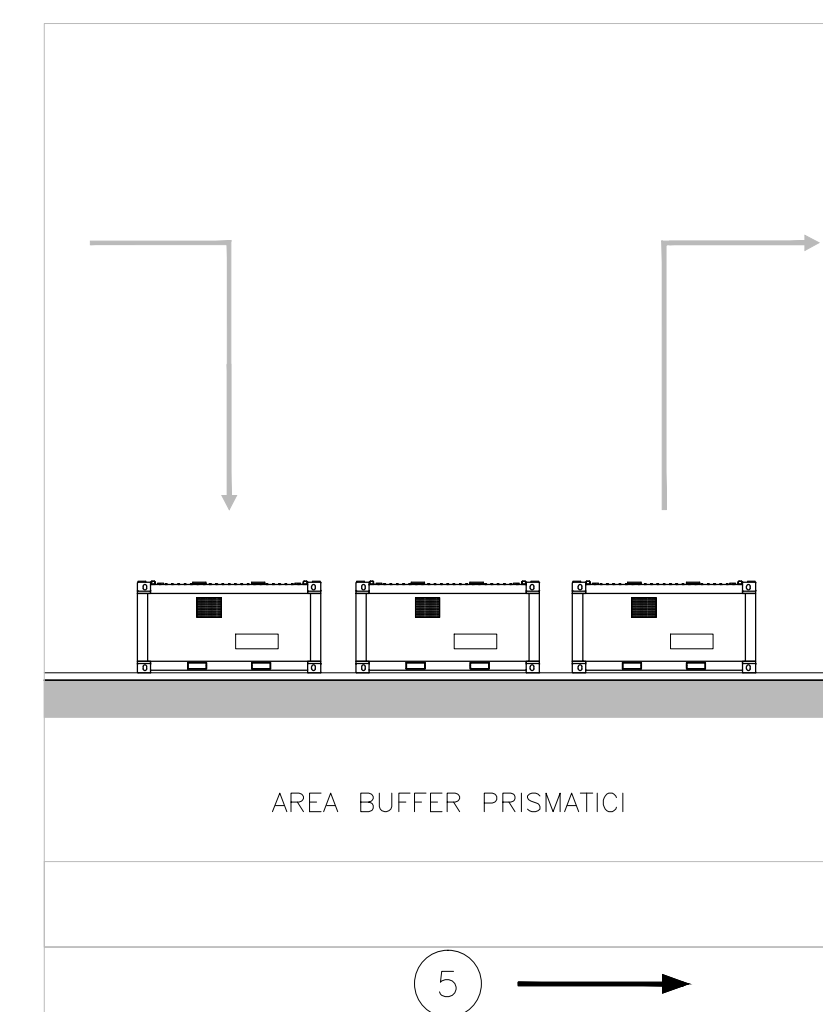
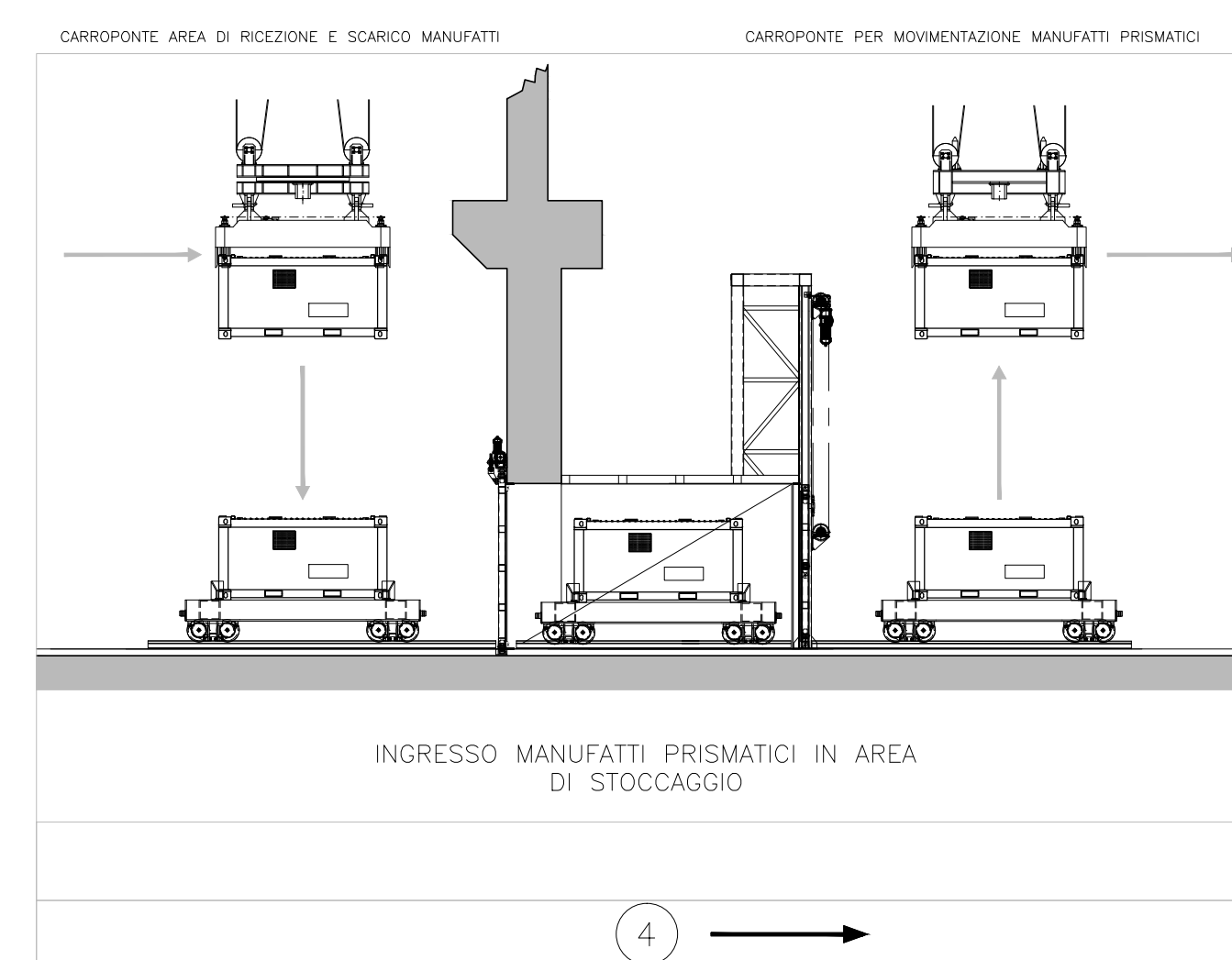
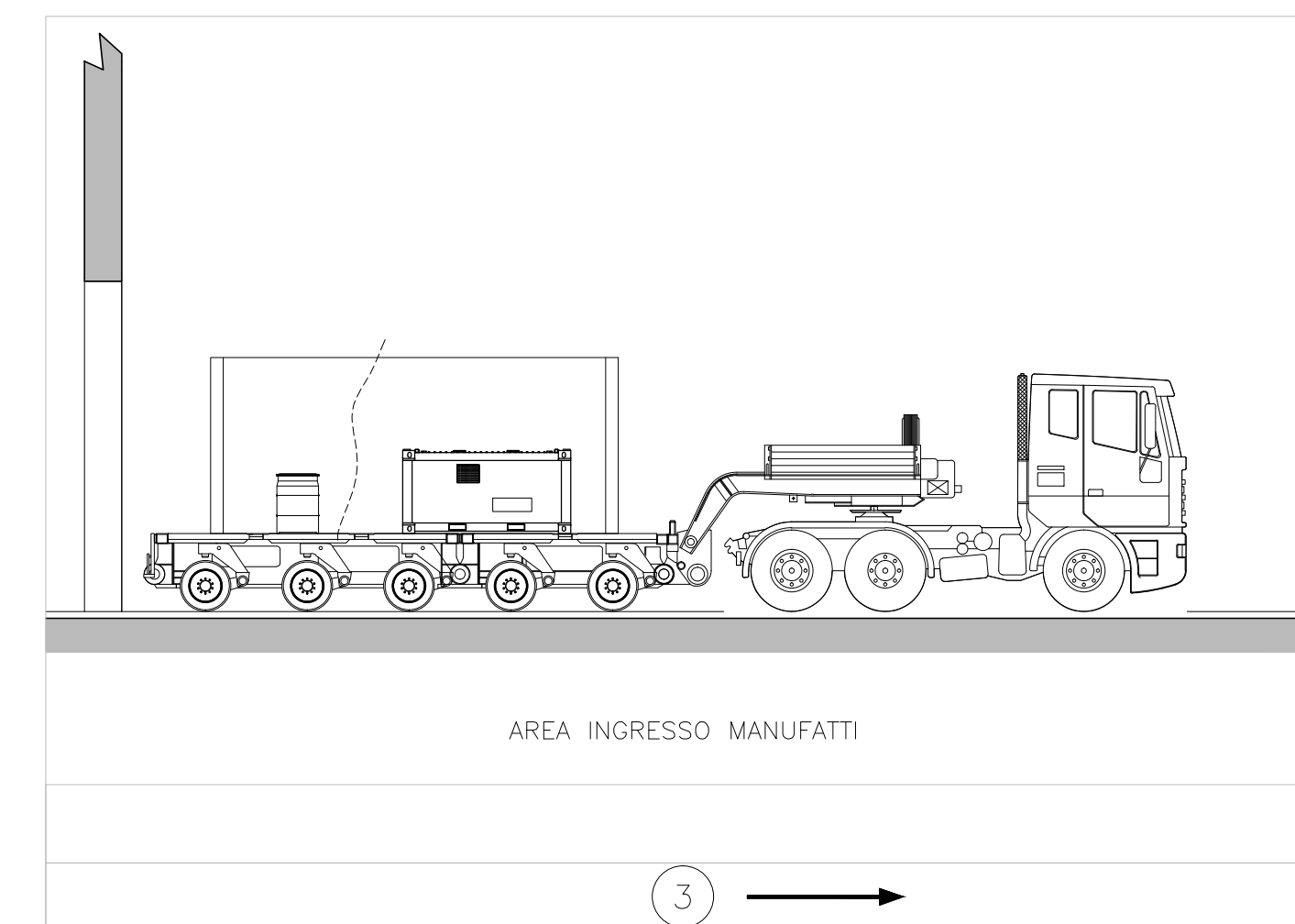


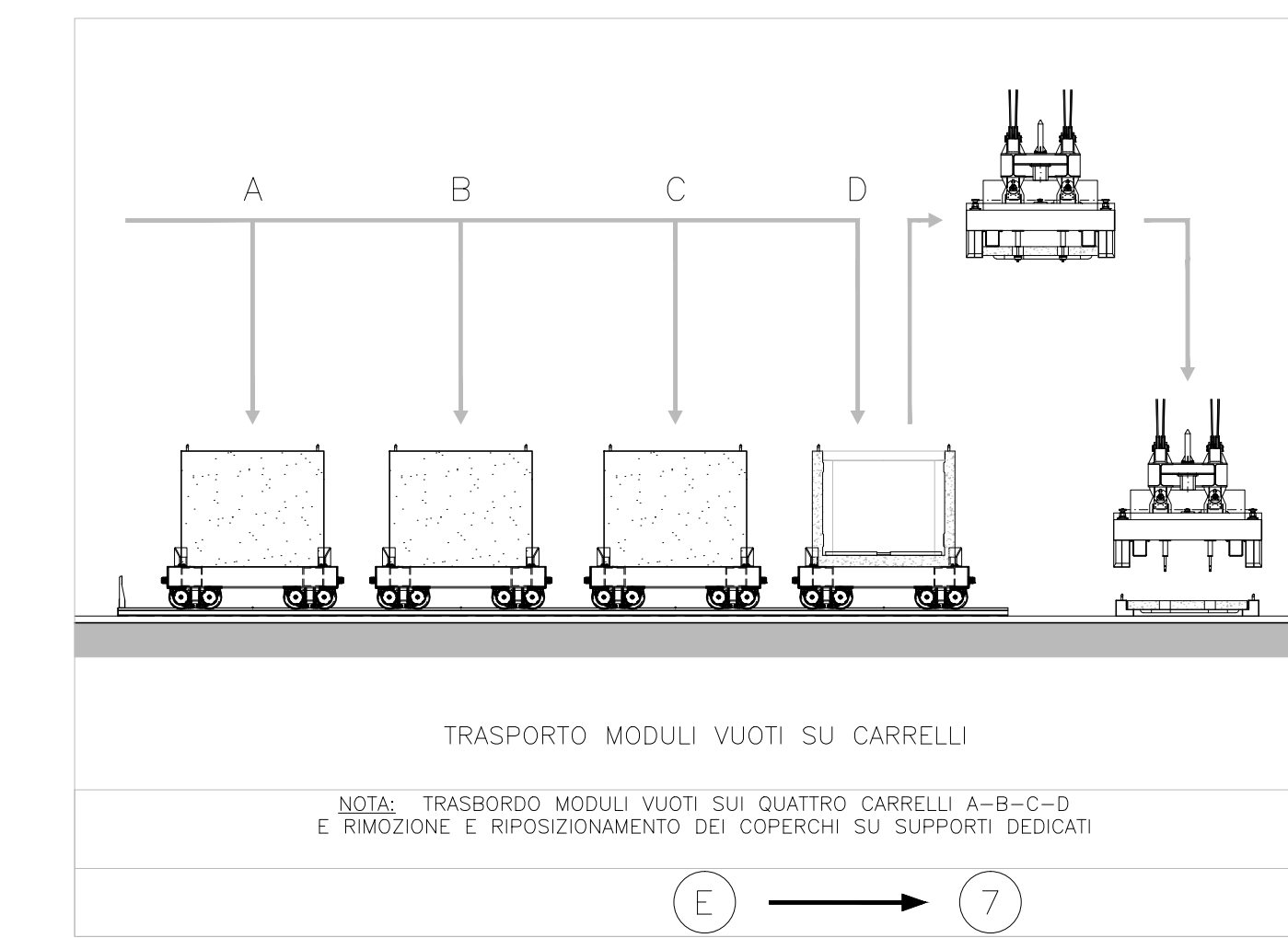
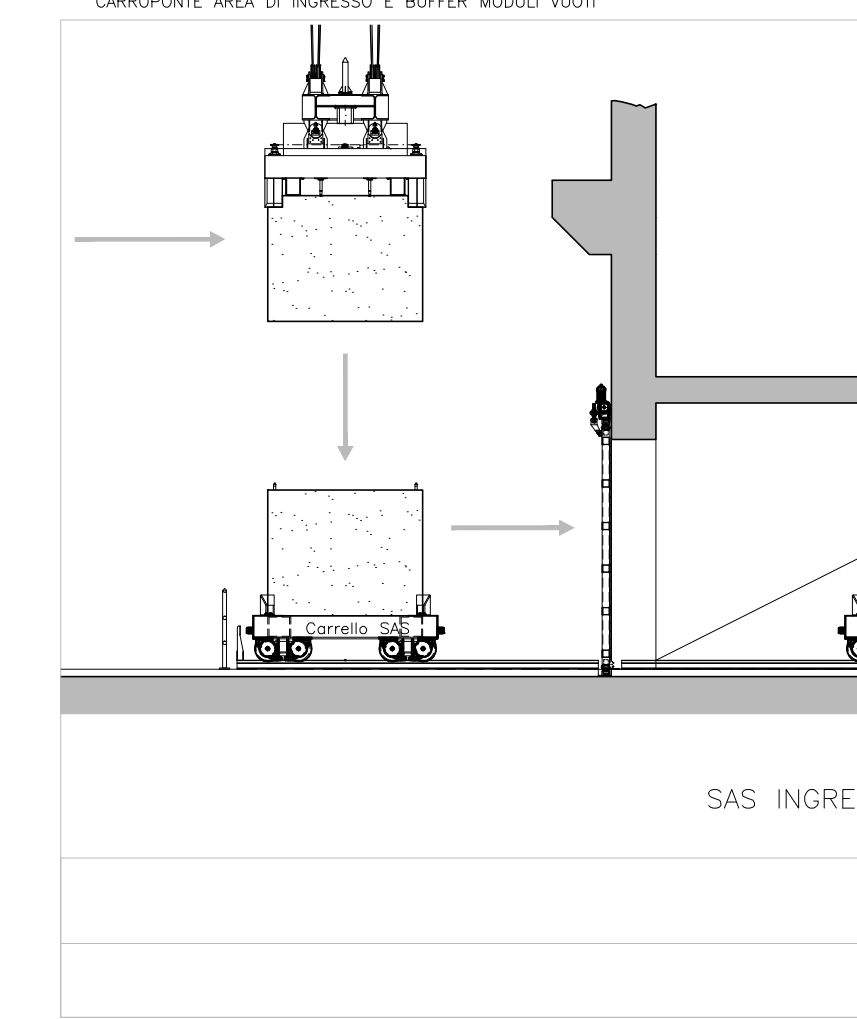
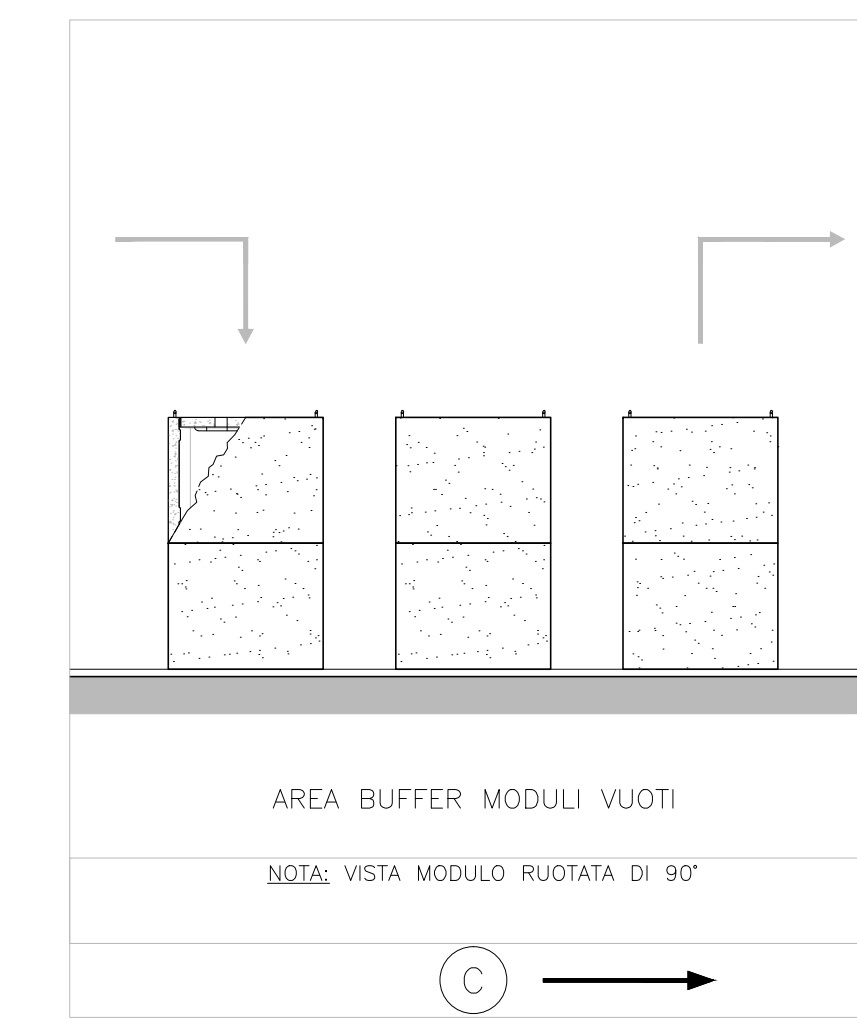
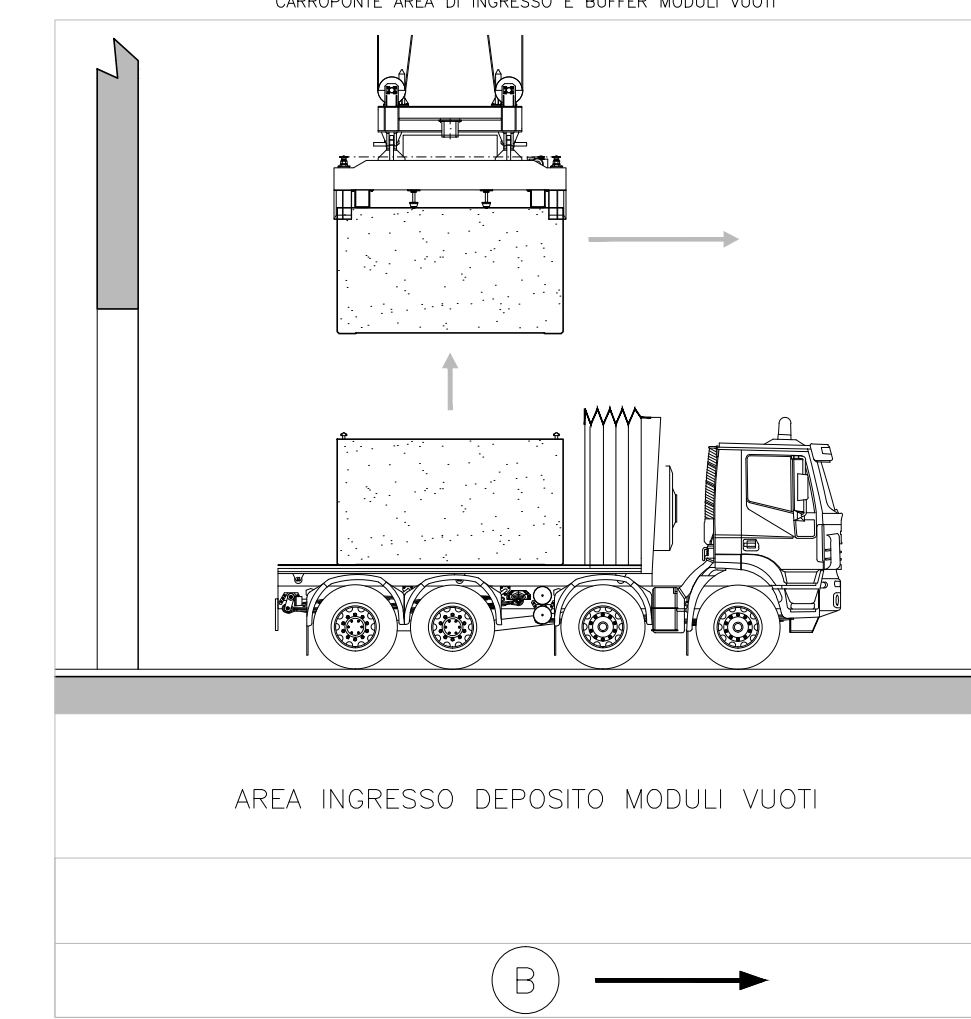
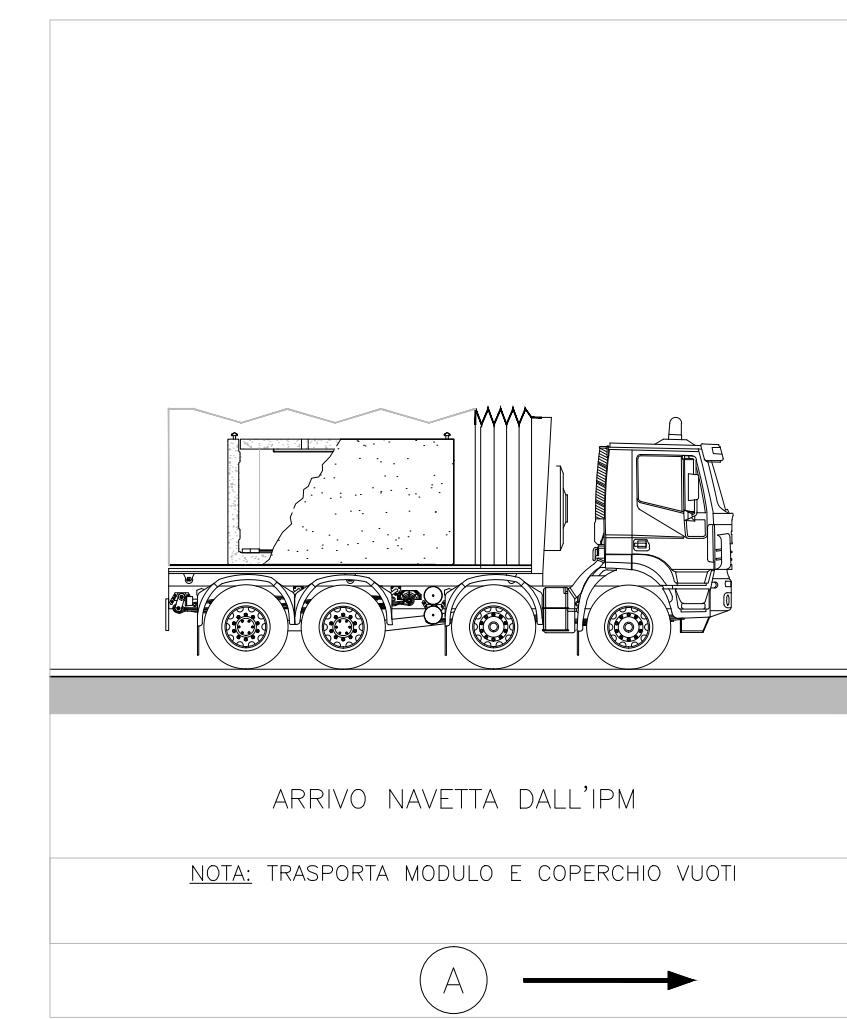
INGRESSO AL DEPOSITO



ICM - ARRIVO DEI MANUFATTI

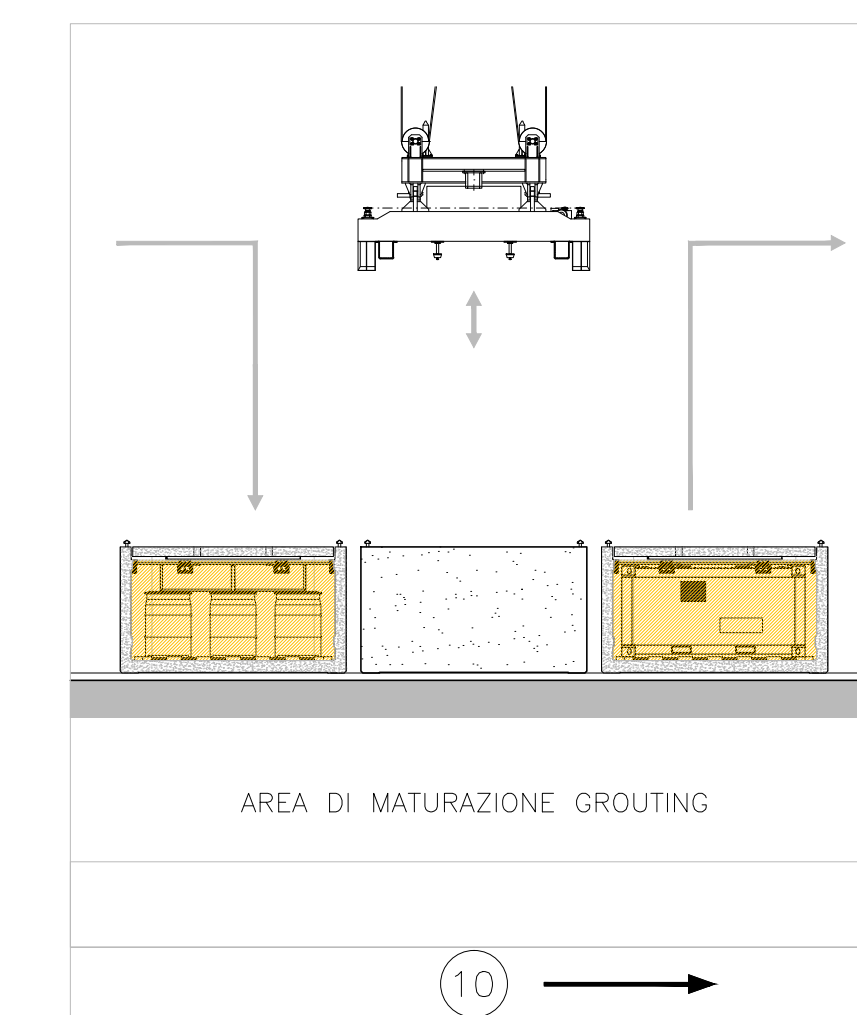
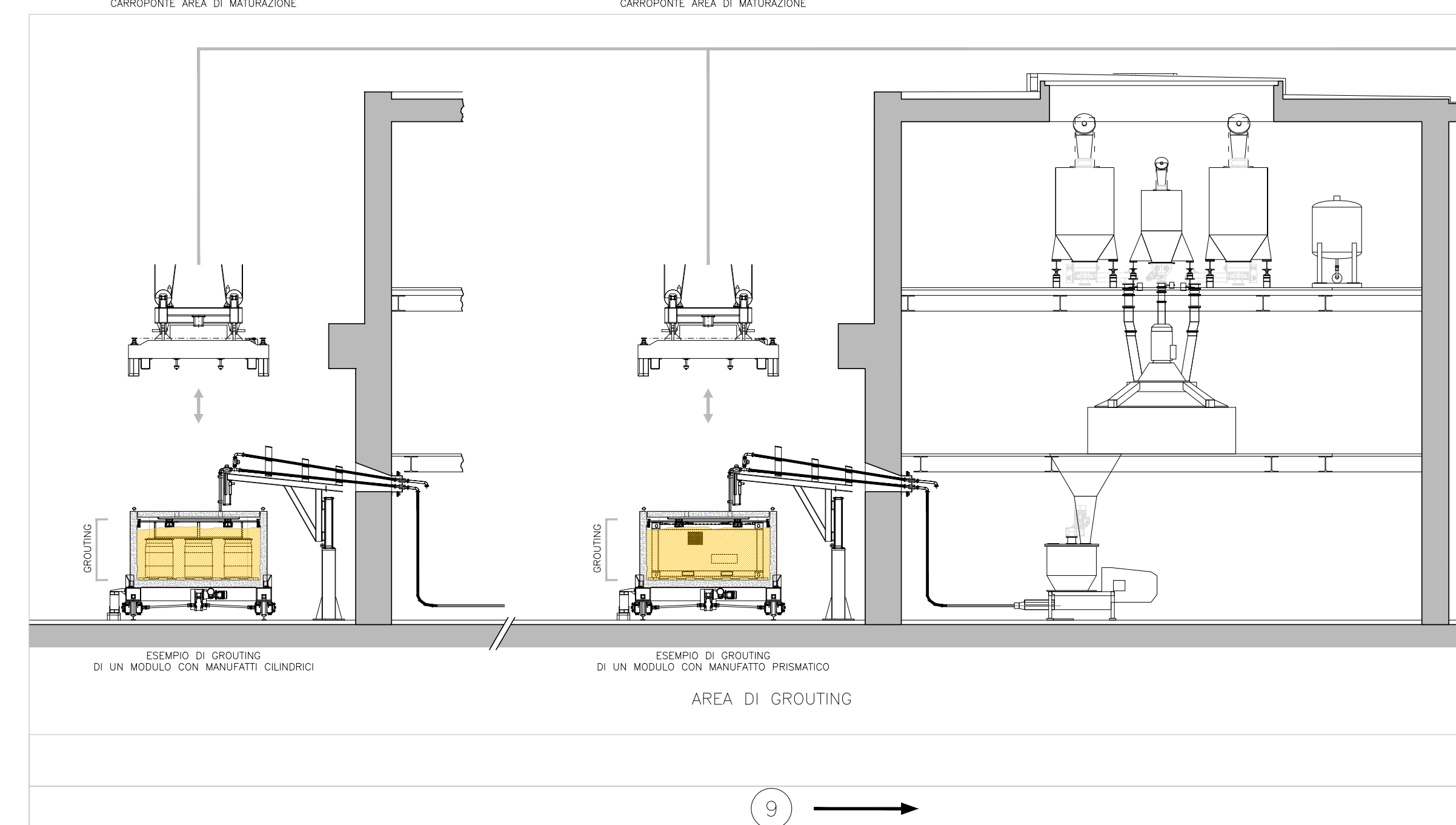


ARRIVO DEI MODULI

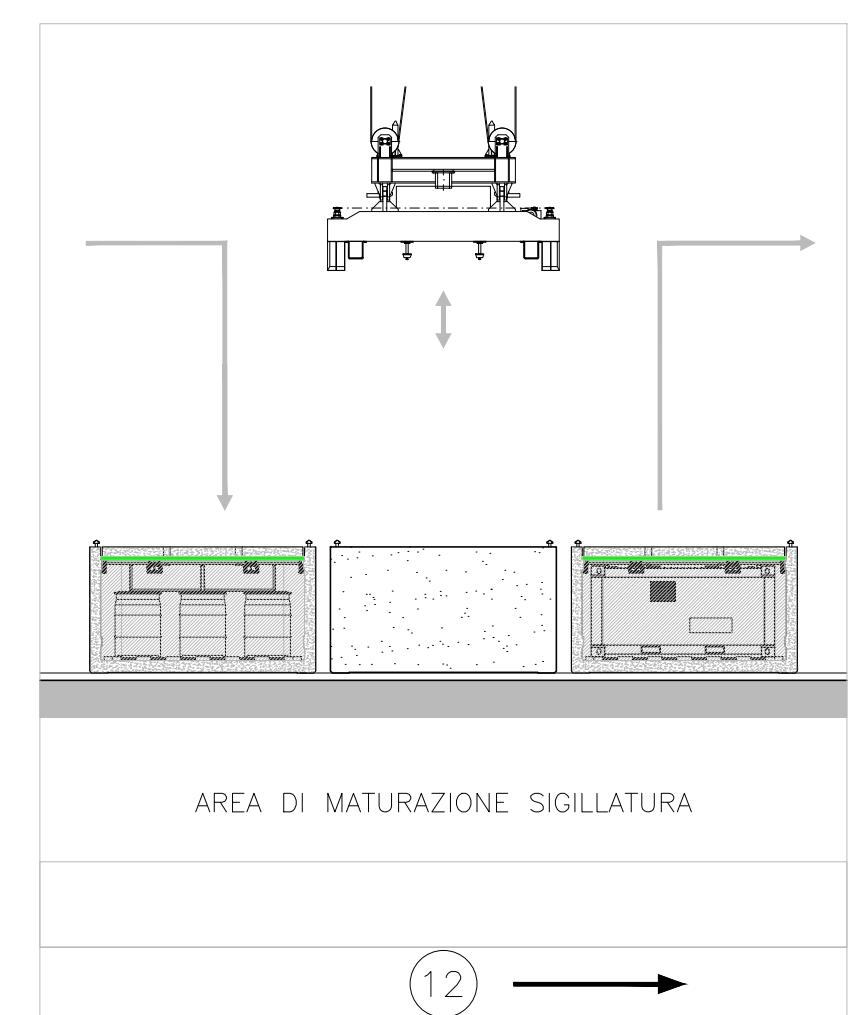
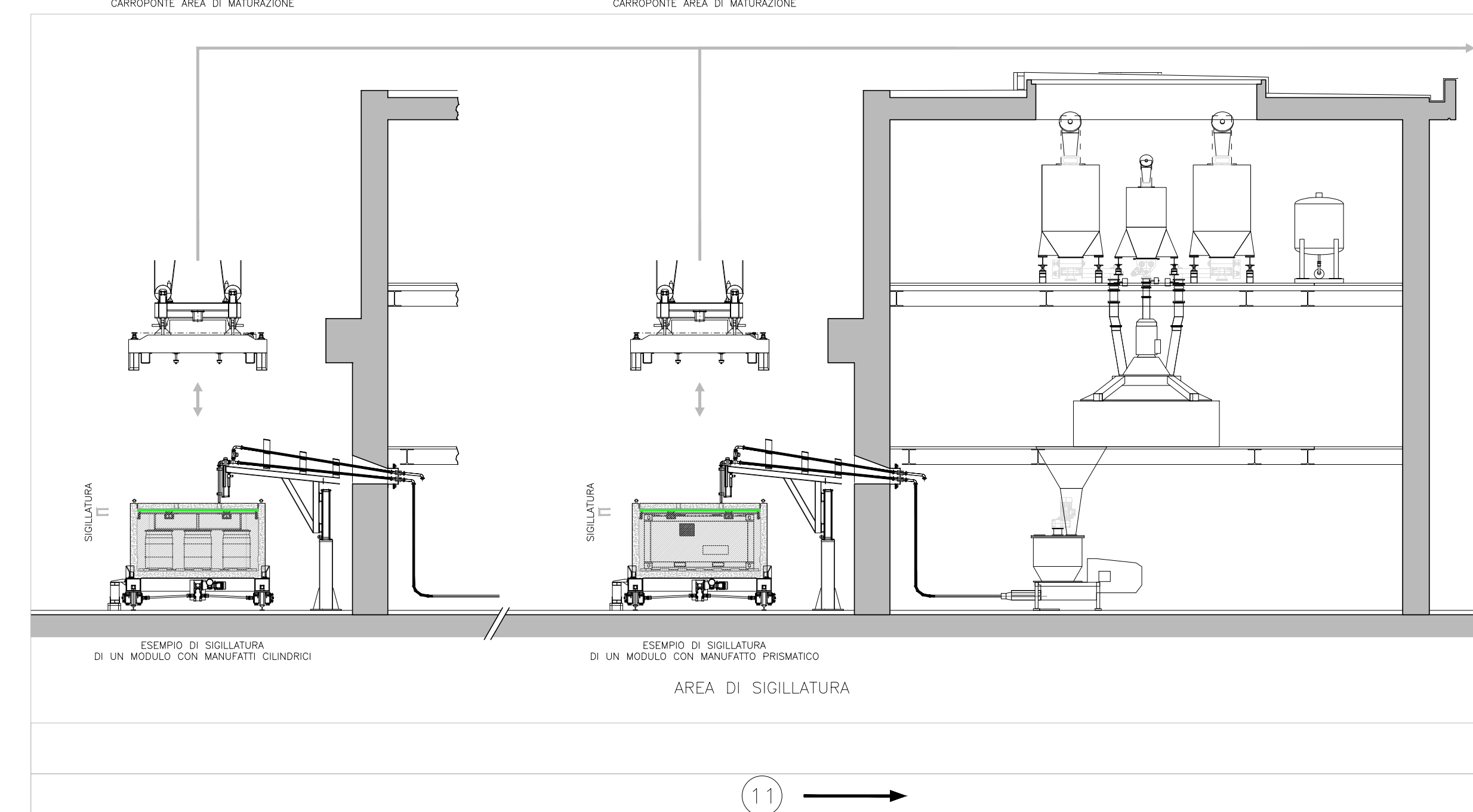


ELENCO ELABORATI ICM DI RIFERIMENTO	
Codici	Titoli elaborati
DN DN 00041	ICM - Relazione descrittiva generale
DN DN 00048	ICM - Relazione generale impianto grouting e sigillatura
DN DN 00051	ICM - Planta piano terra - Architettonico, meccanico, elettrico
DN DN 00052	ICM - Planta quota carriponte - Architettonico, meccanico, elettrico
DN DN 00056	ICM - Sezioni 1 - Architettonico, meccanico, elettrico
DN DN 00057	ICM - Sezioni 2 - Architettonico, meccanico, elettrico
DN DN 00065	ICM - Sintetico funzionale e flusso di processi impianti di movimentazione
DN DN 00065	ICM - Schema generale impianto di grouting
DN DN 00092	ICM - Stazioni di grouting e sigillatura
DN DN 00212	ICM - Asieme braccio cementazione moduli
DN DN 00314	ICM - Schema generale impianto di sigillatura

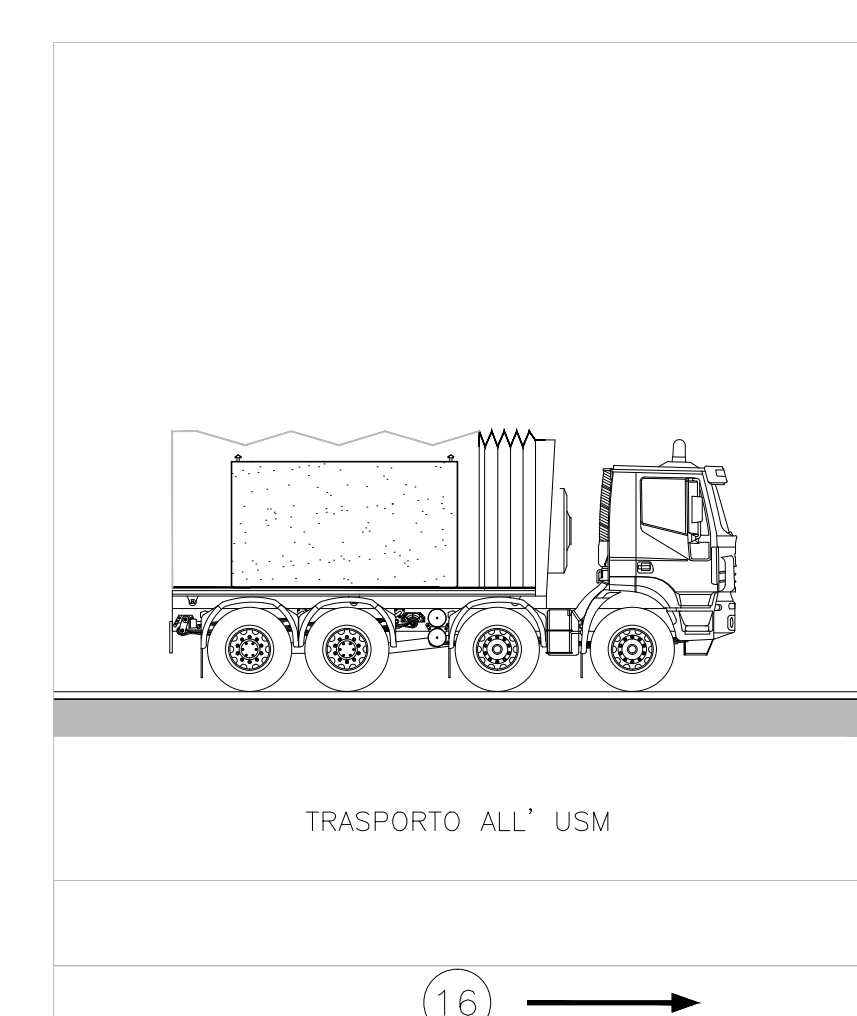
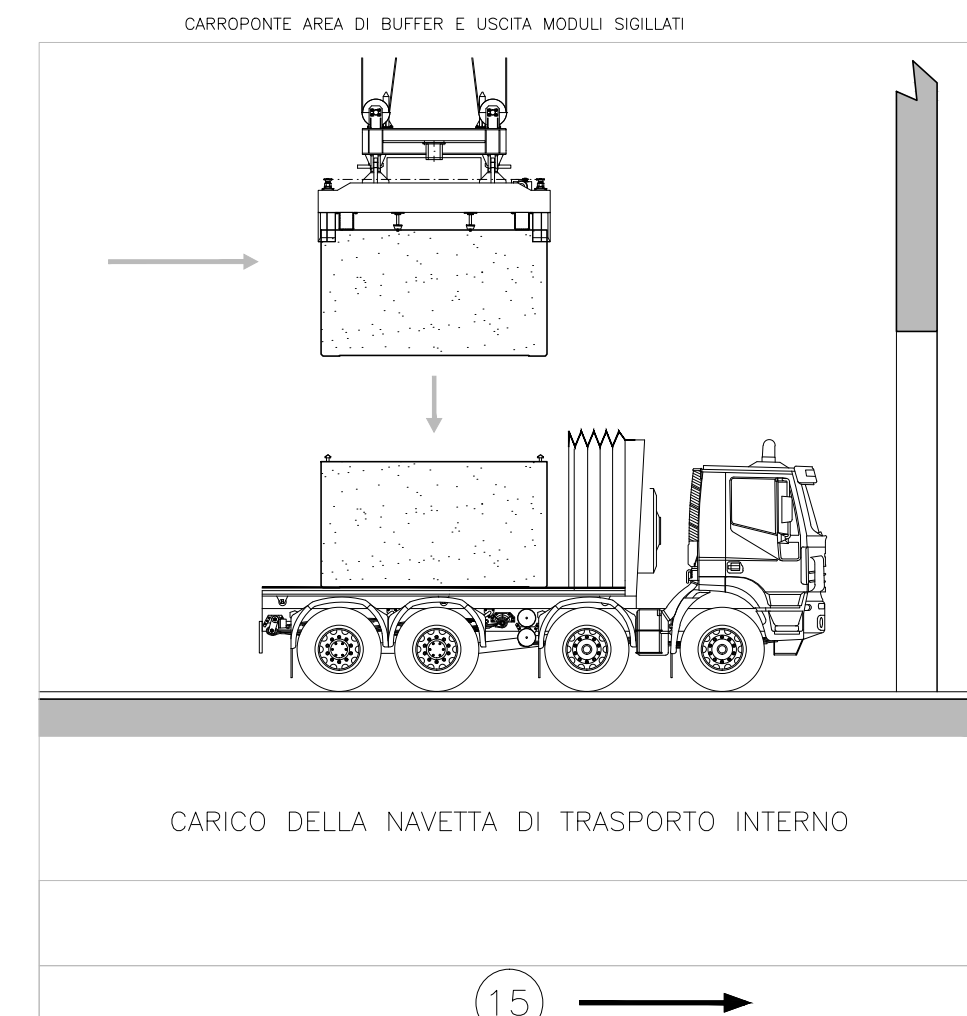
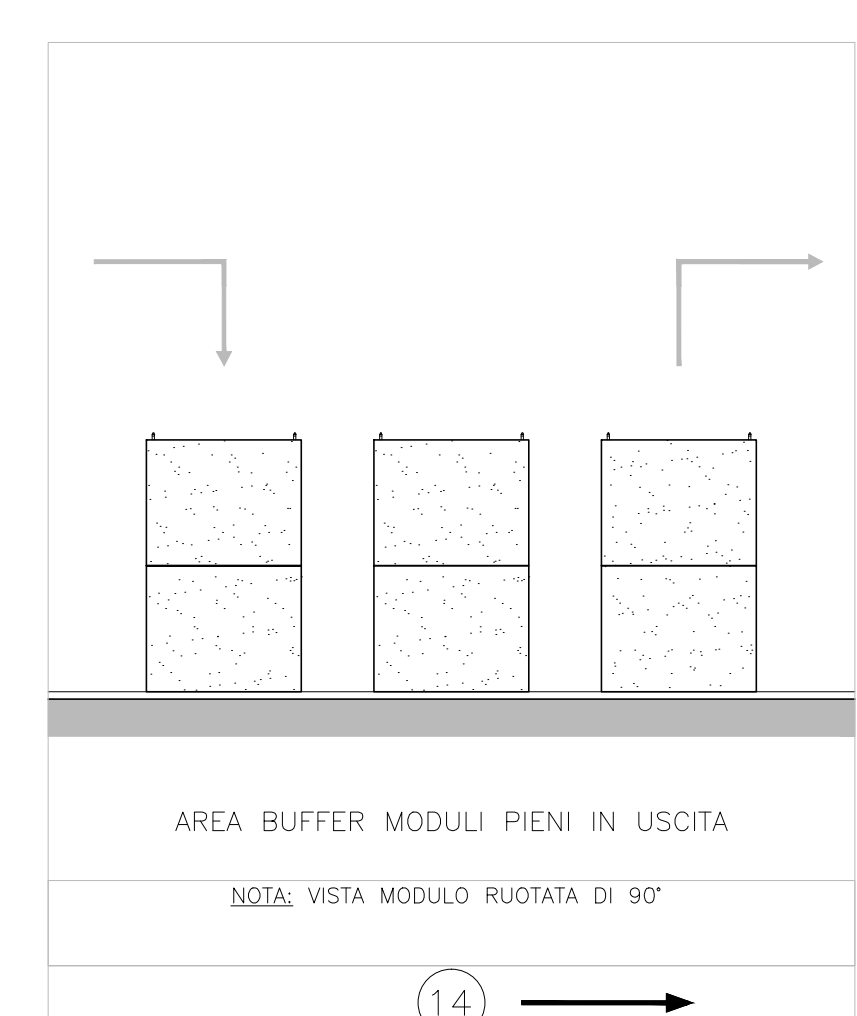
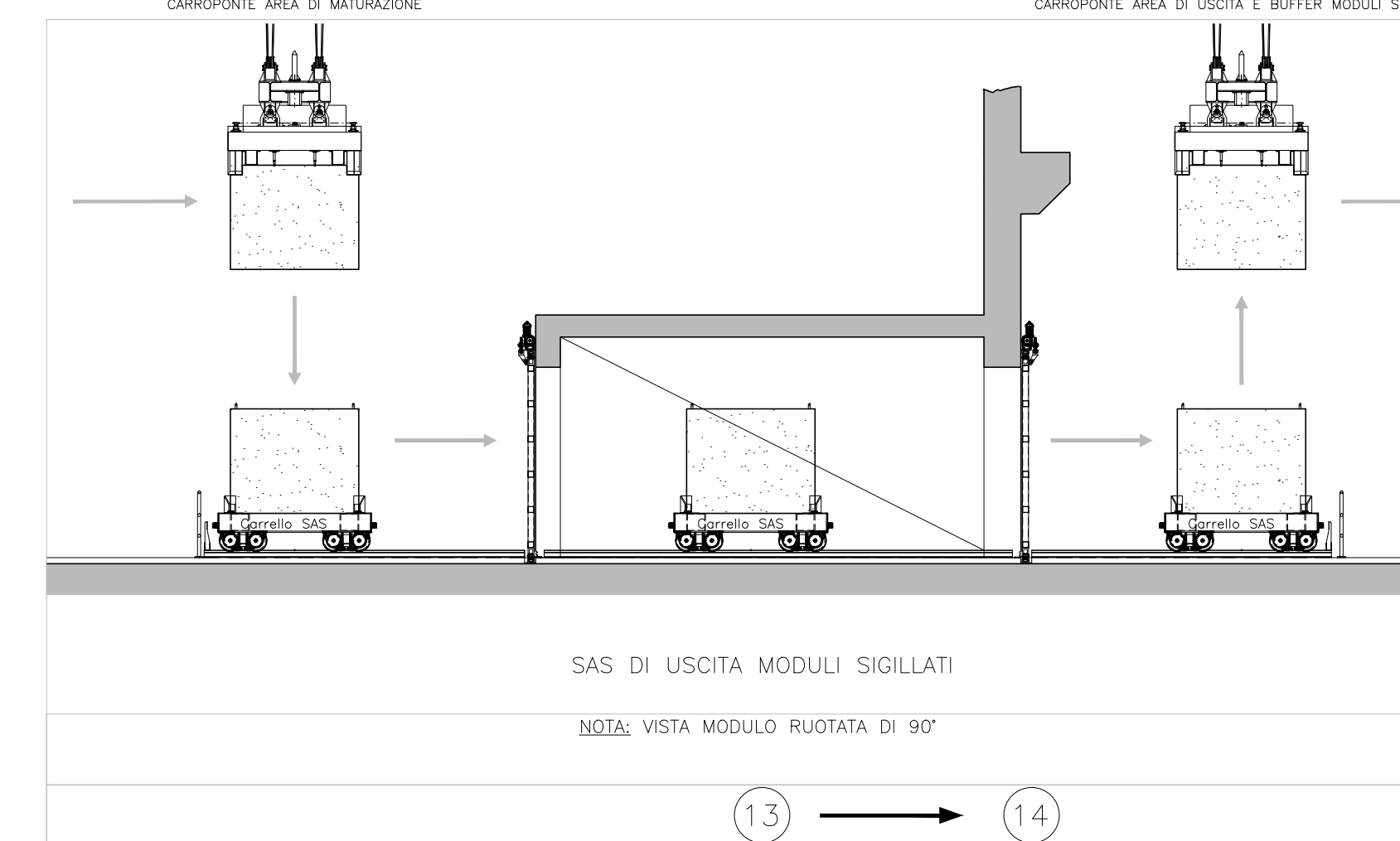
GROUTING



SIGILLATURA



USCITA MODULI PIENI E SIGILLATI



deposito nazionale
Scriviamo insieme un futuro più sicuro

02 12/06/2015

REV	DATA	DESCRIZIONE DELLA REV	INVIATO	COLLABORAZIONE	VERIFICA	APPROVATO	INTERVISTATO

PROGETTO: Deposito Nazionale DN - Deposito

TITOLO: Impianto Confezionamento Moduli - Sintetico funzionale e flusso di processo impianti di movimentazione

ESITO SORVEGLIANZA: POSITIVO NEGATIVO COME CORRETTO

PER INFORMAZIONI: PER INFORMAZIONI

1470X891