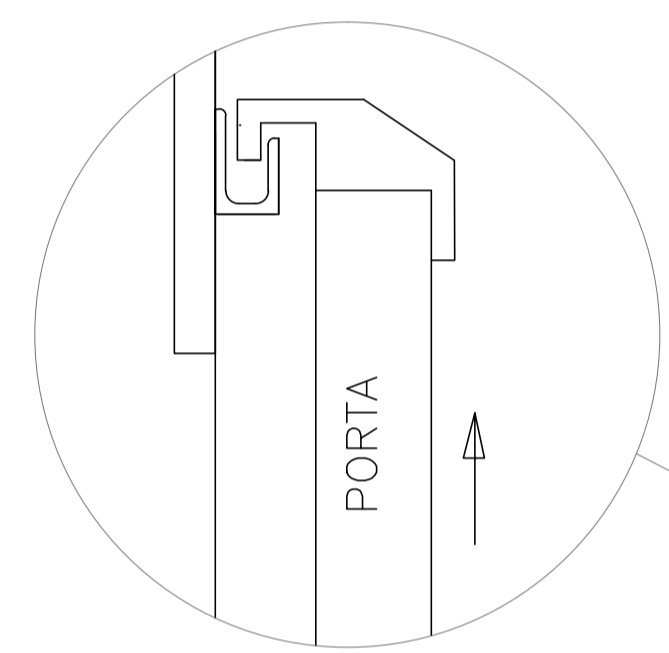
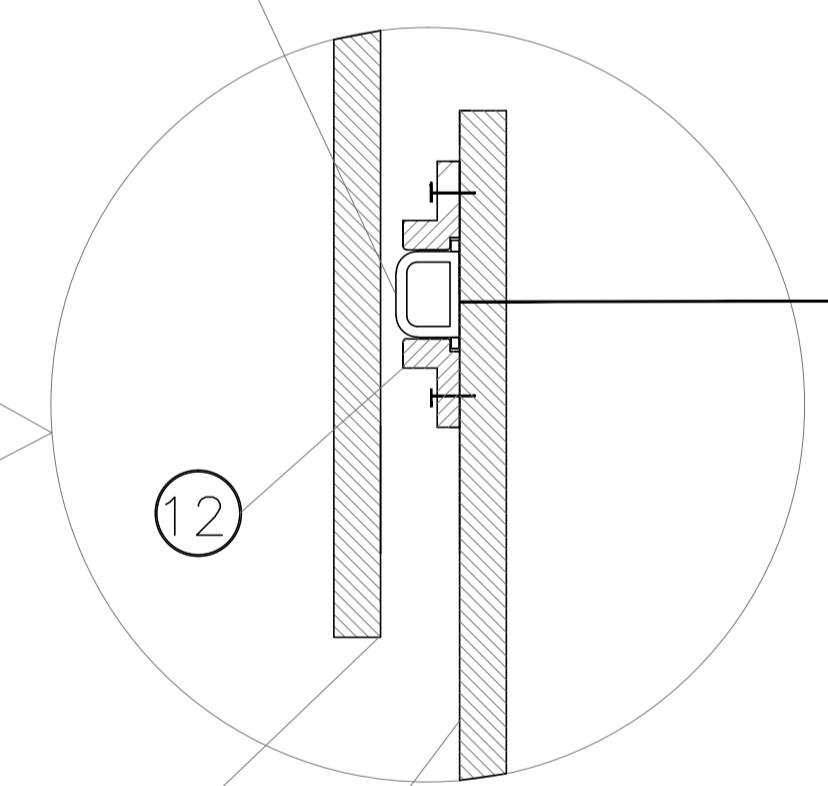


SCHEMA FUNZIONALE PORTELLO SAS A GHIGLIOTTINA

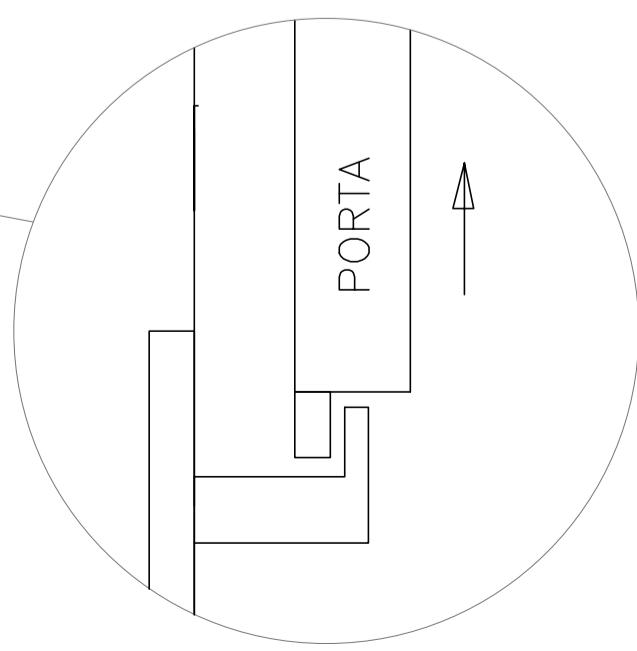
ITEM	DESCRIZIONE
1	PORTELLO
2	MOTORE PRINCIPALE
3	MOTORE SECONDARIO
4	RUOTA DI RINVIO CATENA
5	PIGNONE DI COMANDO
6	SUPPORTO DI COLLEGAMENTO CATENA CON REGOLATORE DI TENSIONE
7	CATENA TRASMISSIONE
8	GUIDA DI SCORRIMENTO A PROFILO AD U
9	GUARNIZIONE GONFIABILE
10	STRUTTURA PORTANTE SCORRIMENTO PORTA
11	TELAIO PORTA GUARNIZIONE <sub>x</sub>
12	LISTELLI ANGOLARI PER FISSAGGIO GUARNIZIONE
13	RUOTE DI GUIDA PORTA E SCORRIMENTO
14	GRUPPO FINE CORSA DI CAMPO



DETTAGLIO CONTRASTO PORTA SUPERIORE



DETTAGLIO GUARNIZIONE GONFIABILE



DETTAGLIO CONTRASTO PORTA A TERRA

Centralina di gonfiaggio e sgonfiaggio automatico  
AC

01	04/05/2015											
REV.	DATA	DESCRIZIONE DELLA REV.	INCARICATO	COLLABORAZIONI	VERIFICA	APPROVATO	SENESTARE	AUTORIZZATO				
		<p><b>PROGETTO</b> Deposito Nazionale DN - Deposito</p> <p><b>TITOLO</b> Impianto Confezionamento Moduli - Schema funzionale portone SAS ad apertura verticale</p> <p><b>ESITO SORVEGLIANZA</b> Employer review</p> <p><input checked="" type="checkbox"/> POSITIVO Approved</p> <p><input type="checkbox"/> NEGATIVO Not approved</p> <p><input type="checkbox"/> COME CORRETTO Revised</p> <p><input type="checkbox"/> PER INFORMAZIONI For information only</p>										
STRUTTURA RICHIEDENTE		Dis. N. DN DN 00140		LIVELLO P								
SCALA		TIPO EL.		SISTEMA		FOGLIO						
varie		DM		DEN		DI						
FORMATO		SOSTITUISCE IL		SOSTITUITO DAL		FILES						
A1		Replaces dwg no.		Replaced by dwg no.		<input type="checkbox"/> SI <input type="checkbox"/> NO						

IL PRESENTE ELABORATO E' DI PROPRIETA' DI SOGIN S.P.A. E' FATTO DIVIETO A CHIUNQUE DI PROCEDERE, IN QUALSIASI MODO E SOTTO QUALSIASI FORMA, ALLA SUA PRODUZIONE, ANCHE PARZIALE, OVVERO DI DIVULGARRE A TERZI QUALSIASI INFORMAZIONI IN MERITO, SENZA PREVENTIVA AUTORIZZAZIONE RILASCIATA PER SCRITTO DA SOGIN S.P.A.  
This document is the property of SOGIN S.P.A. It is strictly forbidden to reproduce this document, in whole or in part, and to provide to others any related information, without previous written consent of SOGIN S.P.A.