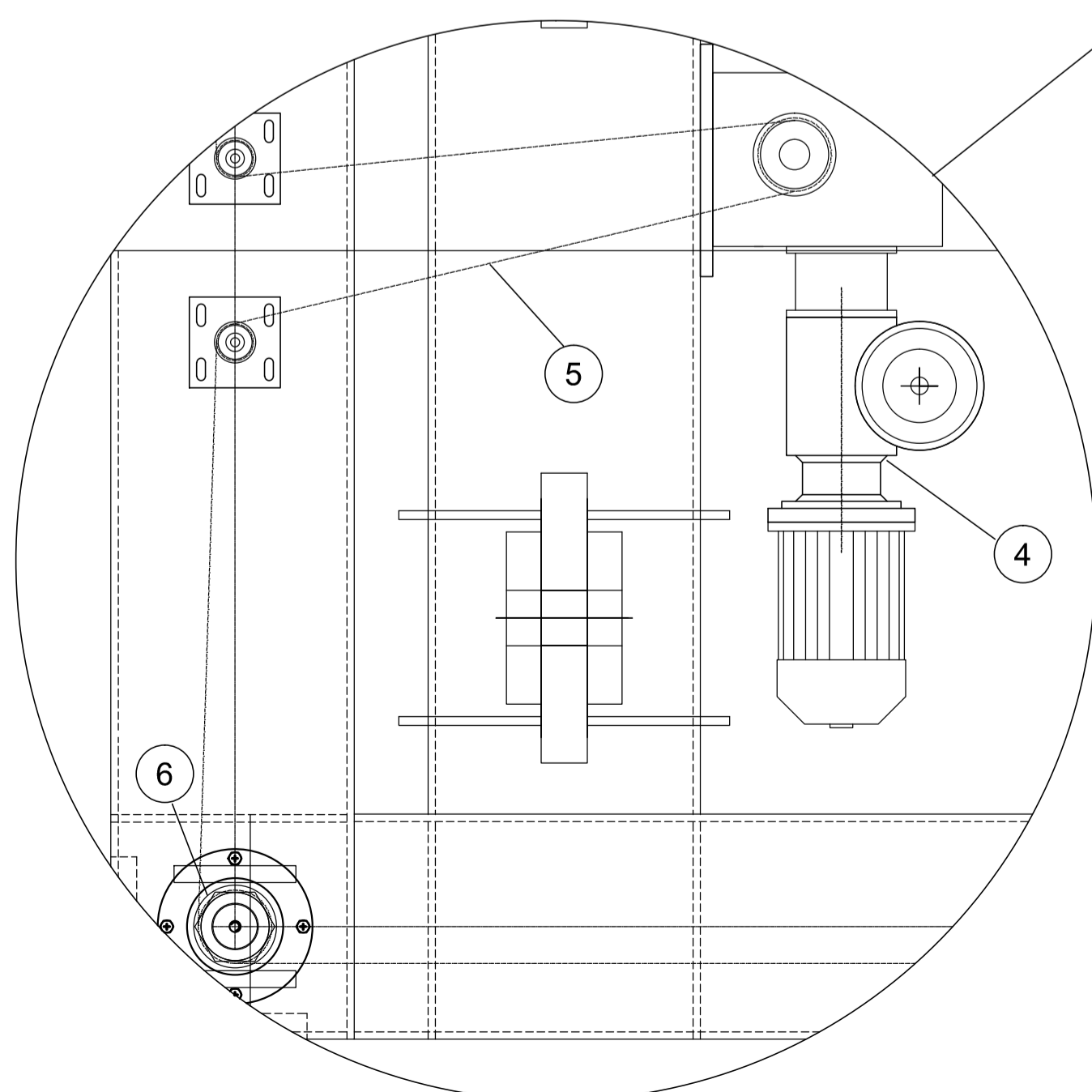
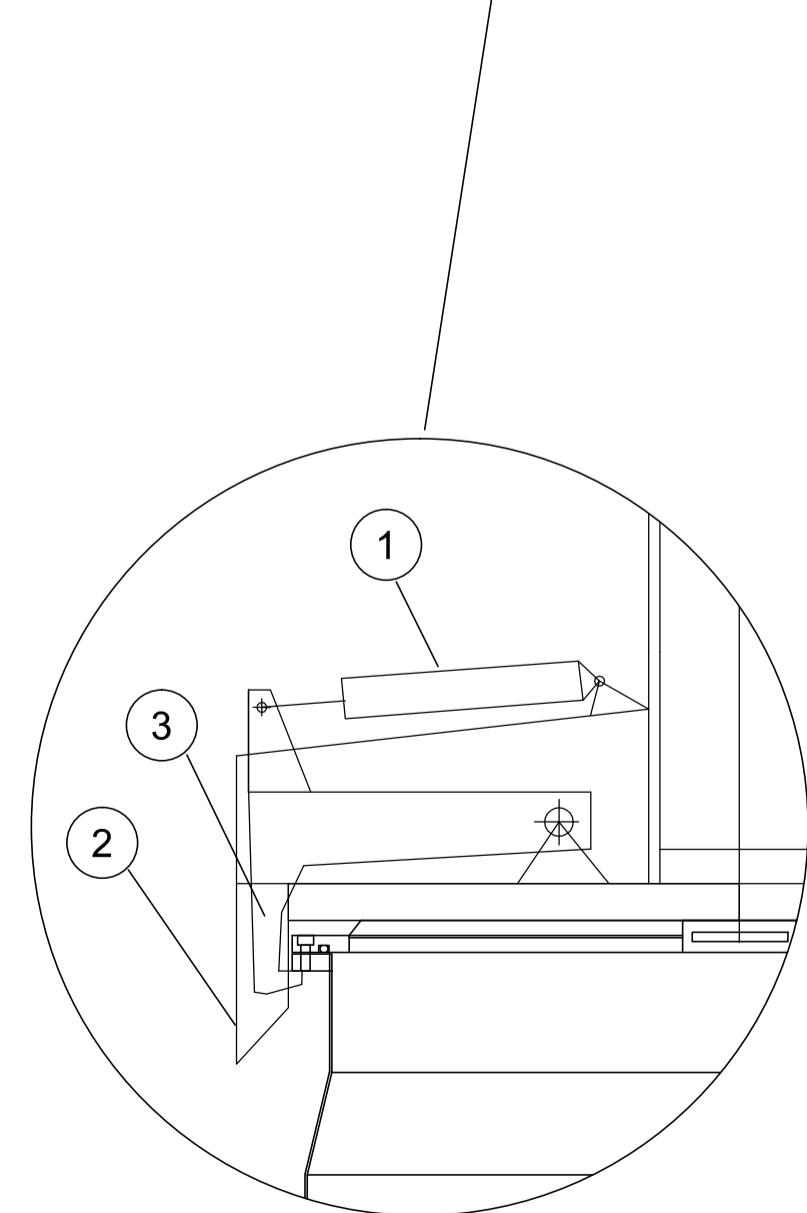
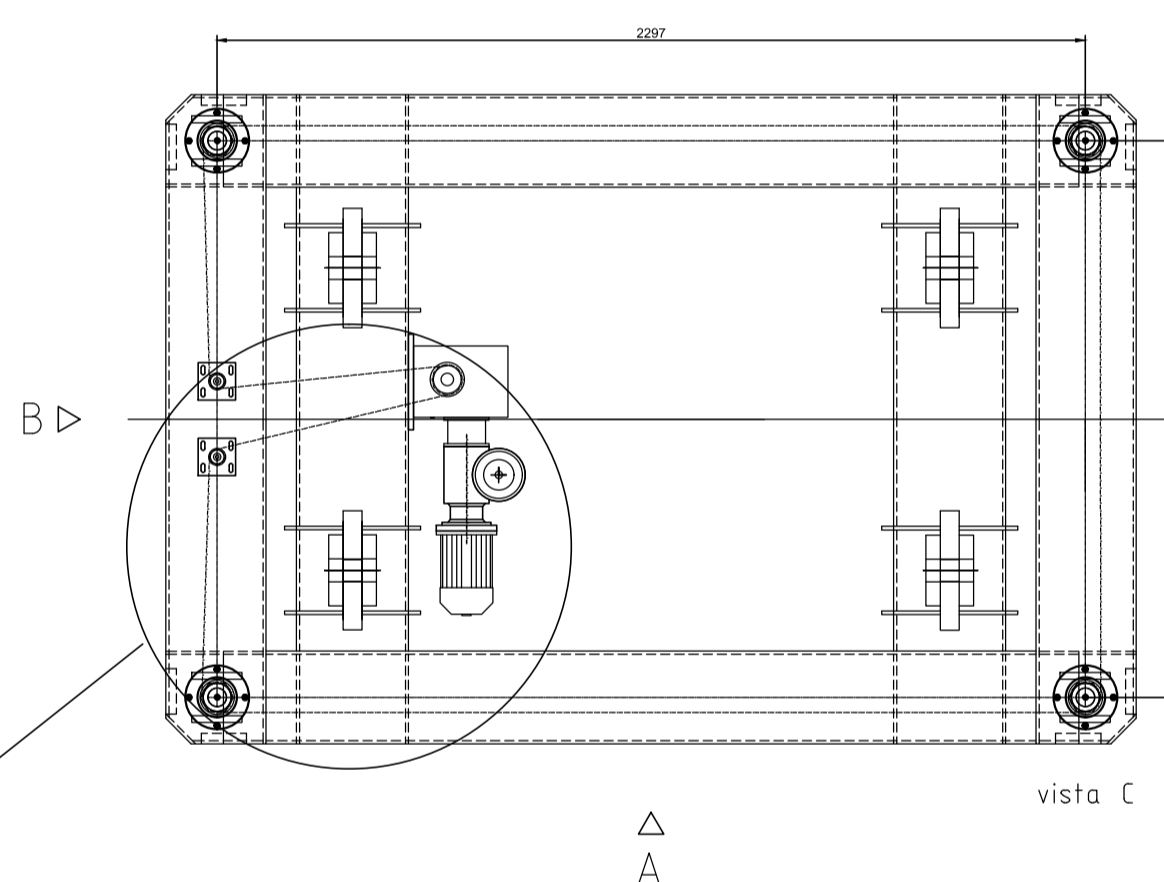
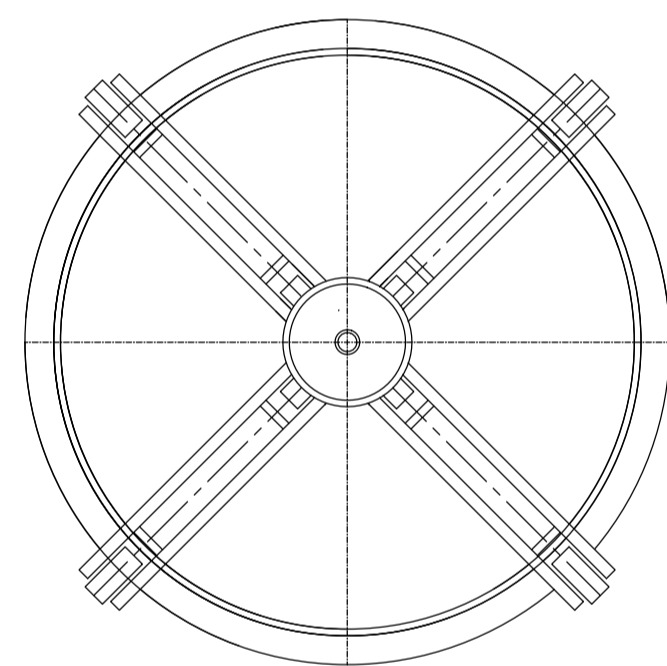
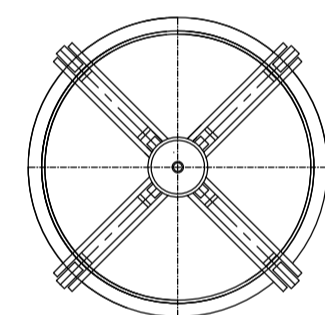
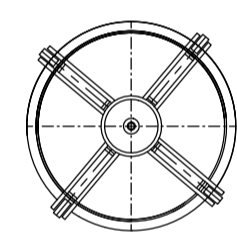
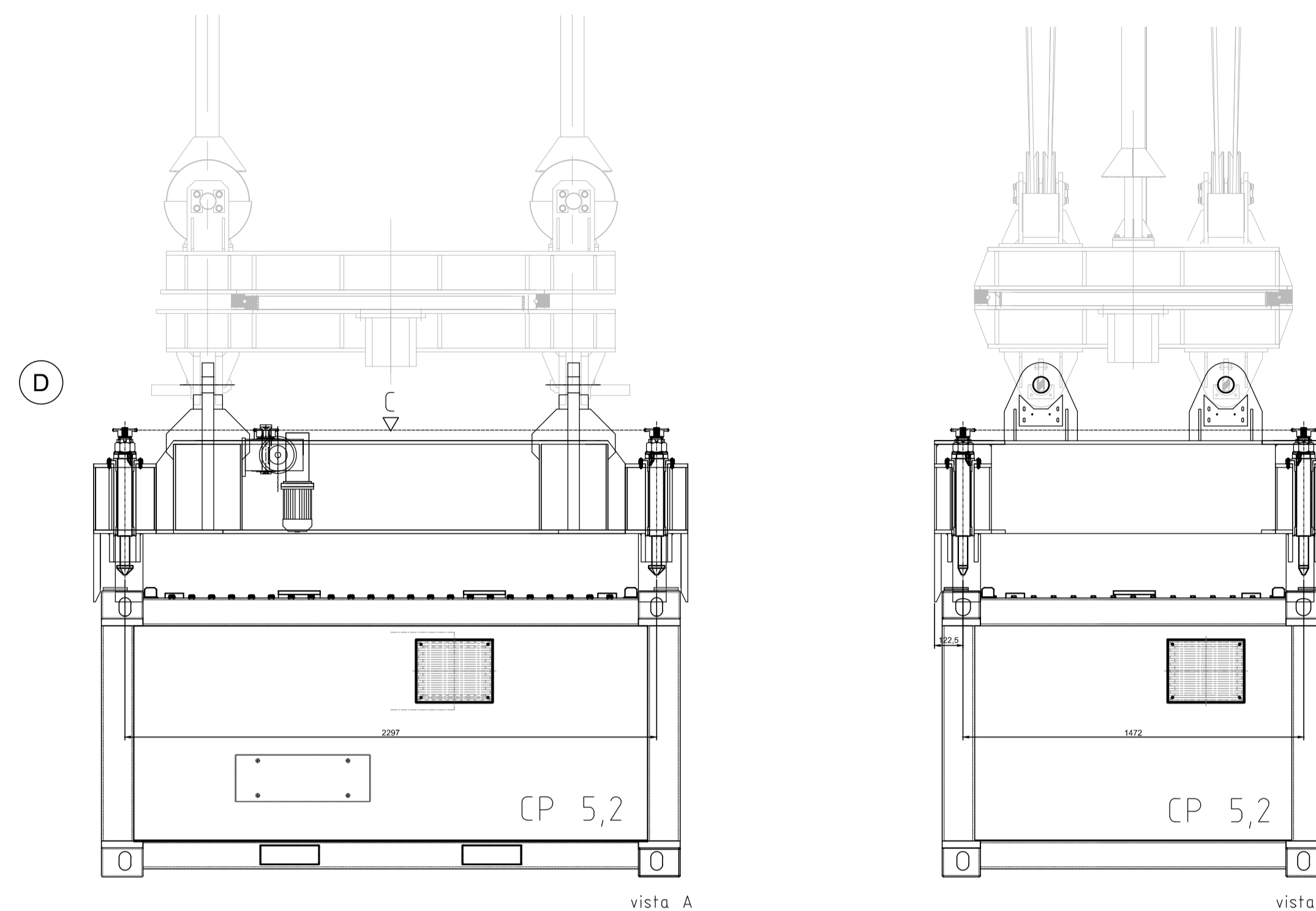
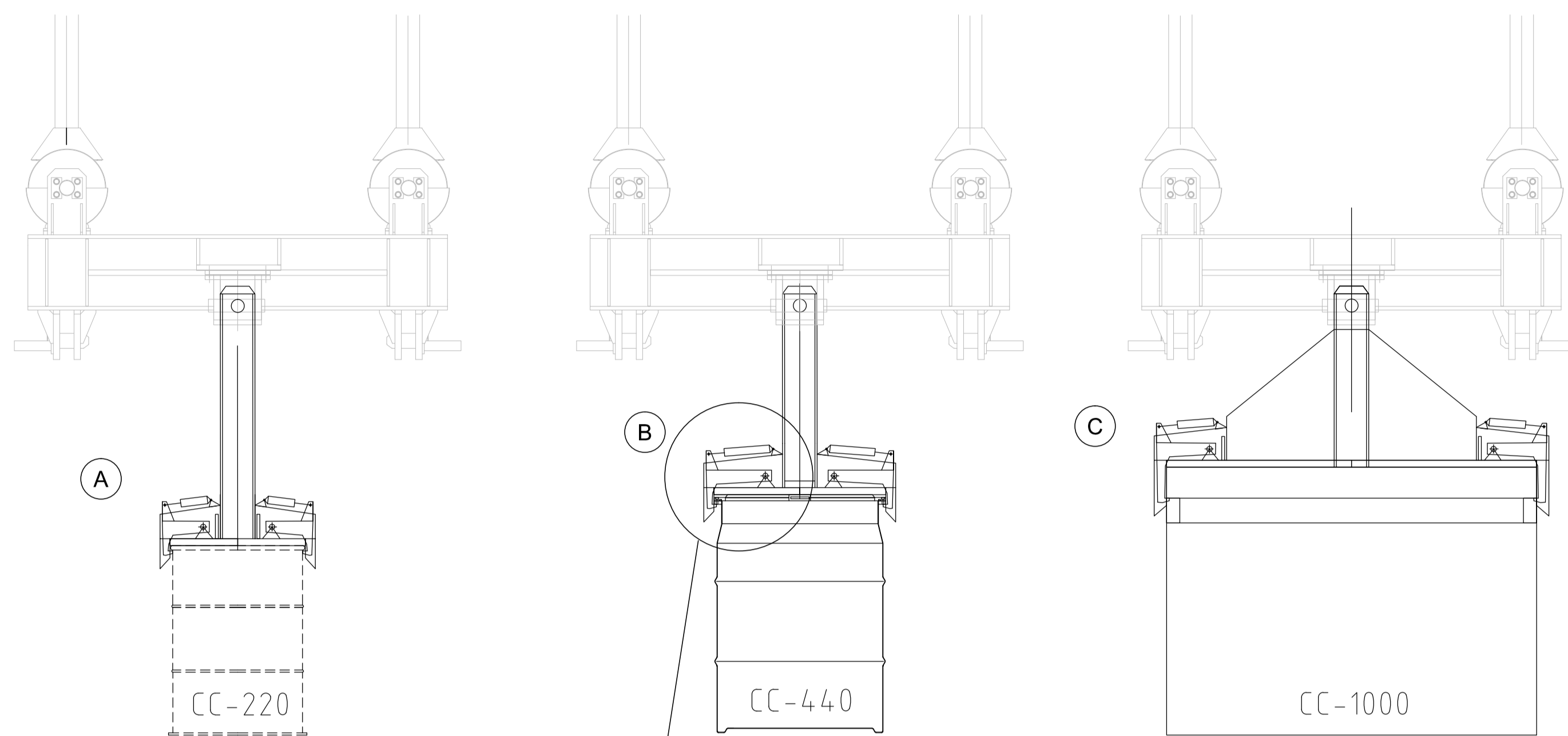


PINZE PER MANUFATTI CILINDRICI

PINZE PER MANUFATTI PRISMATICI



DOCUMENTI DI RIFERIMENTO	
N° ELABORATO	TITOLO
DN DN 00041	ICM - Relazione descrittiva generale
DN DN 00044	ICM - Relazione tecnica impianti di movimentazione
DN DN 00051	ICM - Pianta piano terra - Architettonico, meccanico, elettrico
DN DN 00052	ICM - Pianta quota carriponte - Architettonico, meccanico, elettrico
DN DN 00056	ICM - Sezioni 1 - Architettonico, meccanico, elettrico
DN DN 00057	ICM - Sezioni 2 - Architettonico, meccanico, elettrico
DN DN 00143	ICM - Piani di caricamento e dispositivi antigalleggiamento

COMPONENTI E SOTTOASSIEMI PRINCIPALI		
POS.	DESCRIZIONE	NOTE
1	Attuatore lineare di apertura/chiusura gancio	
2	Invito di centraggio	
3	Rebbio di aggancio	
4	Motoriduttore azionamento agganci	
5	Catena azionamento agganci	
6	Perno di aggancio rotante	

PINZE PER MOVIMENTAZIONE MANUFATTI		
POS.	DESCRIZIONE	NOTE
A	Pinza per manufatto cilindrico CC-220	
B	Pinza per manufatto cilindrico CC-440	
C	Pinza per manufatto cilindrico CC-1000	
D	Pinza per manufatto prismatico CP-5,2	



Scriviamo insieme un futuro più sicuro

00	11/05/2015						
REV.	DATA	DESCRIZIONE DELLA REV.	INCARICATO	COLLABORAZIONI	VERIFICA	APPROVATO	AUTORIZZATO DA
Rev.	Date	Revision description	Prepared by	Cooperatore	Checked out by	Approved by	Issued by
		<b>PROGETTO</b> Depoito Nazionale DN - Deposito				ESITO SORVEGLIANZA Employer review	
		TITOLO Impianto Confezionamento Moduli - Assieme pinze di presa manufatti				<input checked="" type="checkbox"/> POSITIVO Approved	
						<input type="checkbox"/> NEGATIVO Not approved	
						<input type="checkbox"/> COME CORRETTO Revised	
						<input type="checkbox"/> PER INFORMAZIONI For information only	
STRUTTURA RICHIEDENTE	Dis. N.	DN DN 00211		LIVELLO	P		
Scala	1:20	TIPO EL.	SISTEMA	FOGLIO	DI		
		DD	DEN		OF		
FORMATO	SOSTITUISCE IL	SOSTITUITO DAL		FILES	<input type="checkbox"/> SI <input type="checkbox"/> NO		
Size	Replaces dwg no.	Replaces dwg no.		Files			

IL PRESENTE ELABORATO E' DI PROPRIETA' DI SOGIN S.P.A. E' FATTO DERE TO A CHIUNQUE DI PROCEDERE IN QUALSIASI MODO E SOTTO QUALSIASI FORMA ALLA SUA PRODUZIONE, ANCHE PARZIALE, OVVERO DI DIVULGARRE A TERZI QUALSIASI INFORMAZIONE IN MERITO, SENZA PREVENTIVA AUTORIZZAZIONE RILASCIATA PER SCRITTO DA SOGIN S.P.A. This document is the property of SOGIN S.P.A. It is strictly forbidden to reproduce this document, in whole or in part, and to provide to others any related information, without previous written consent of SOGIN S.P.A.