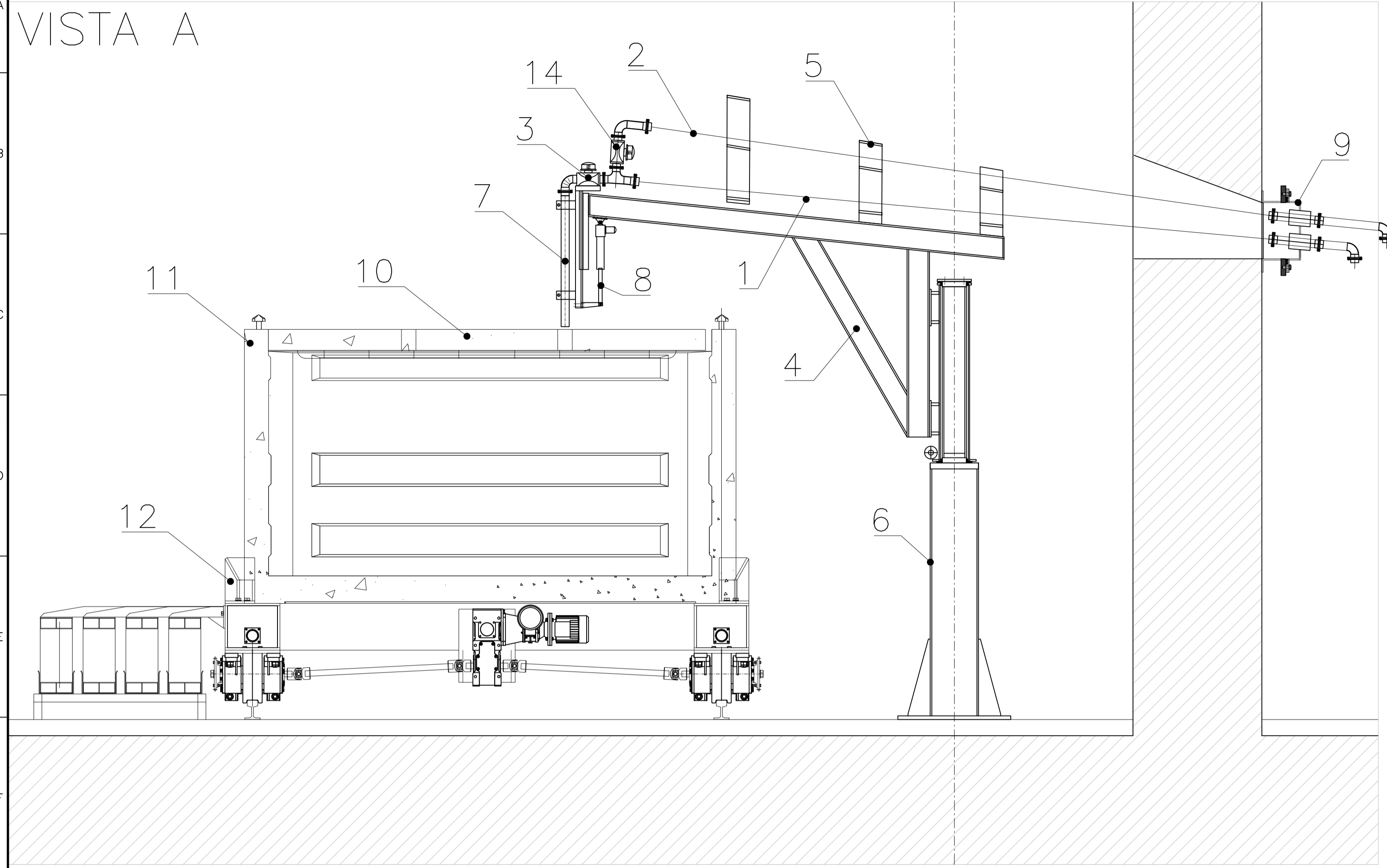
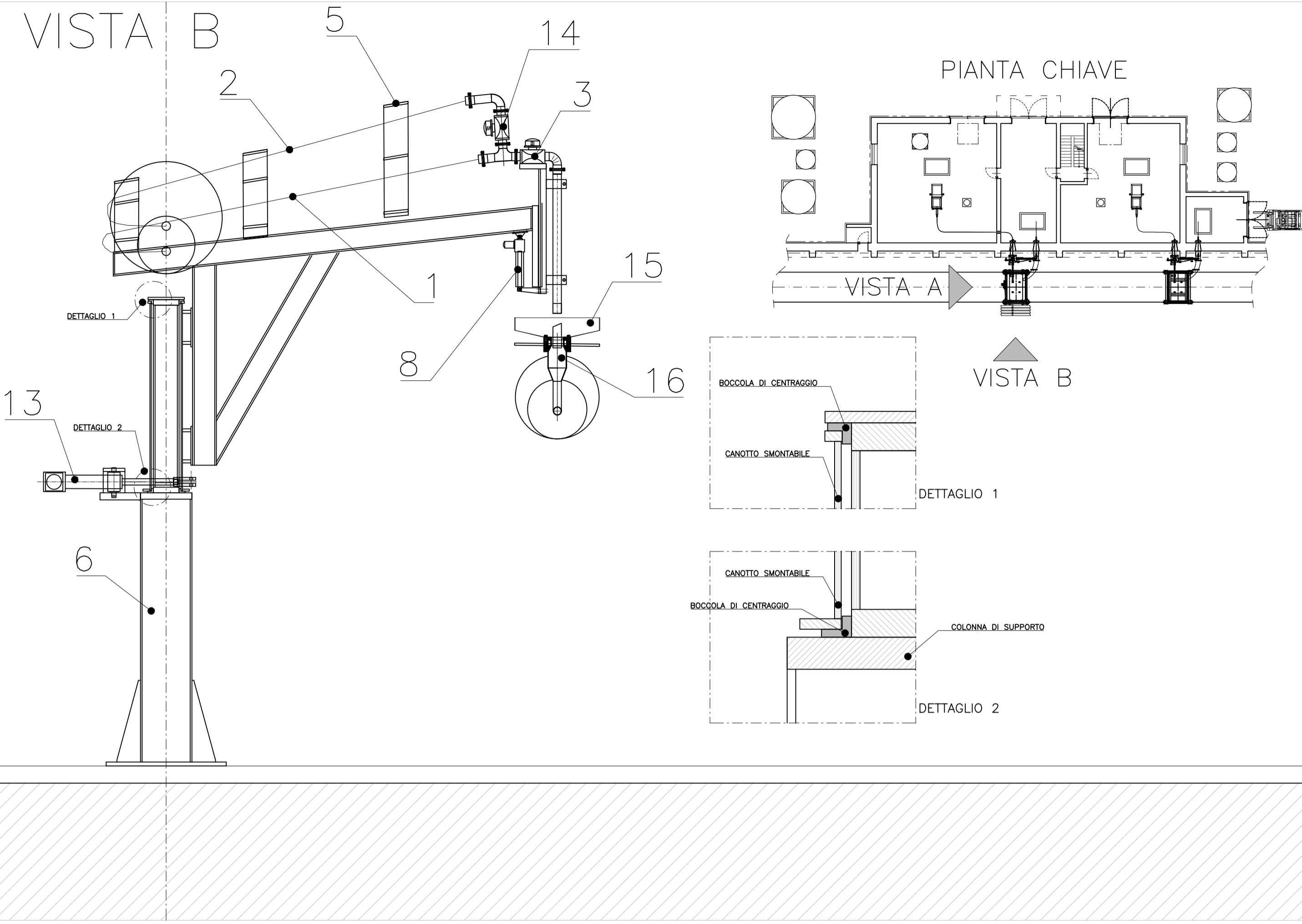


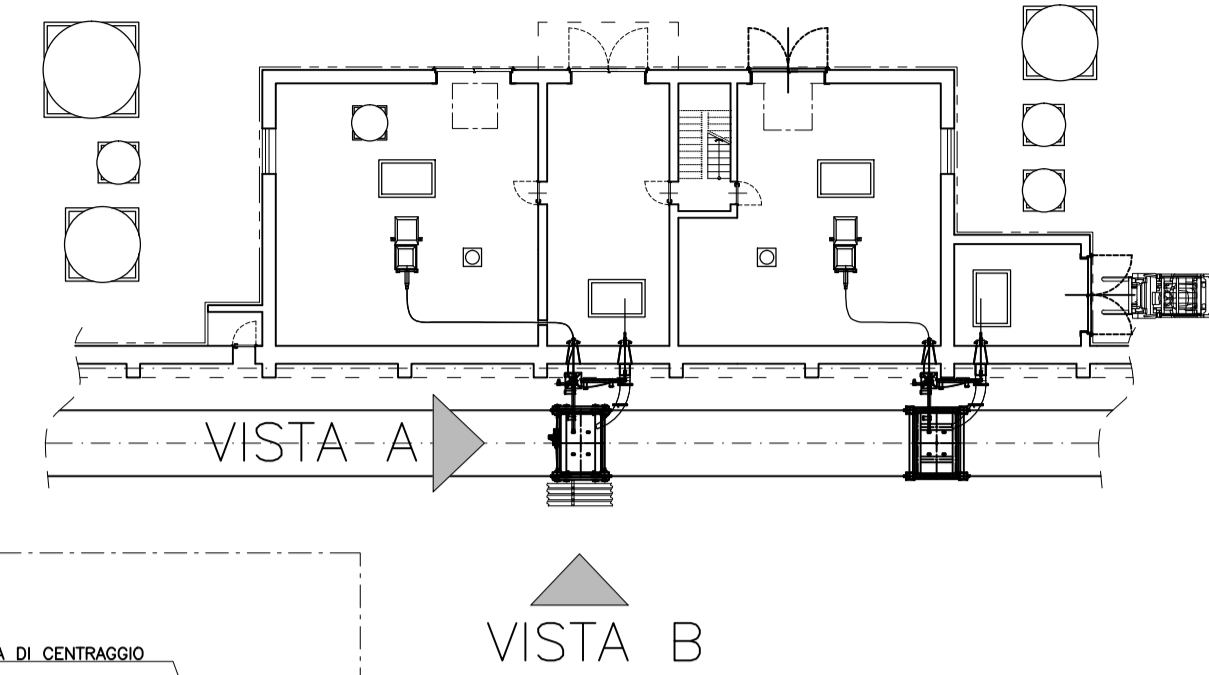
VISTA A



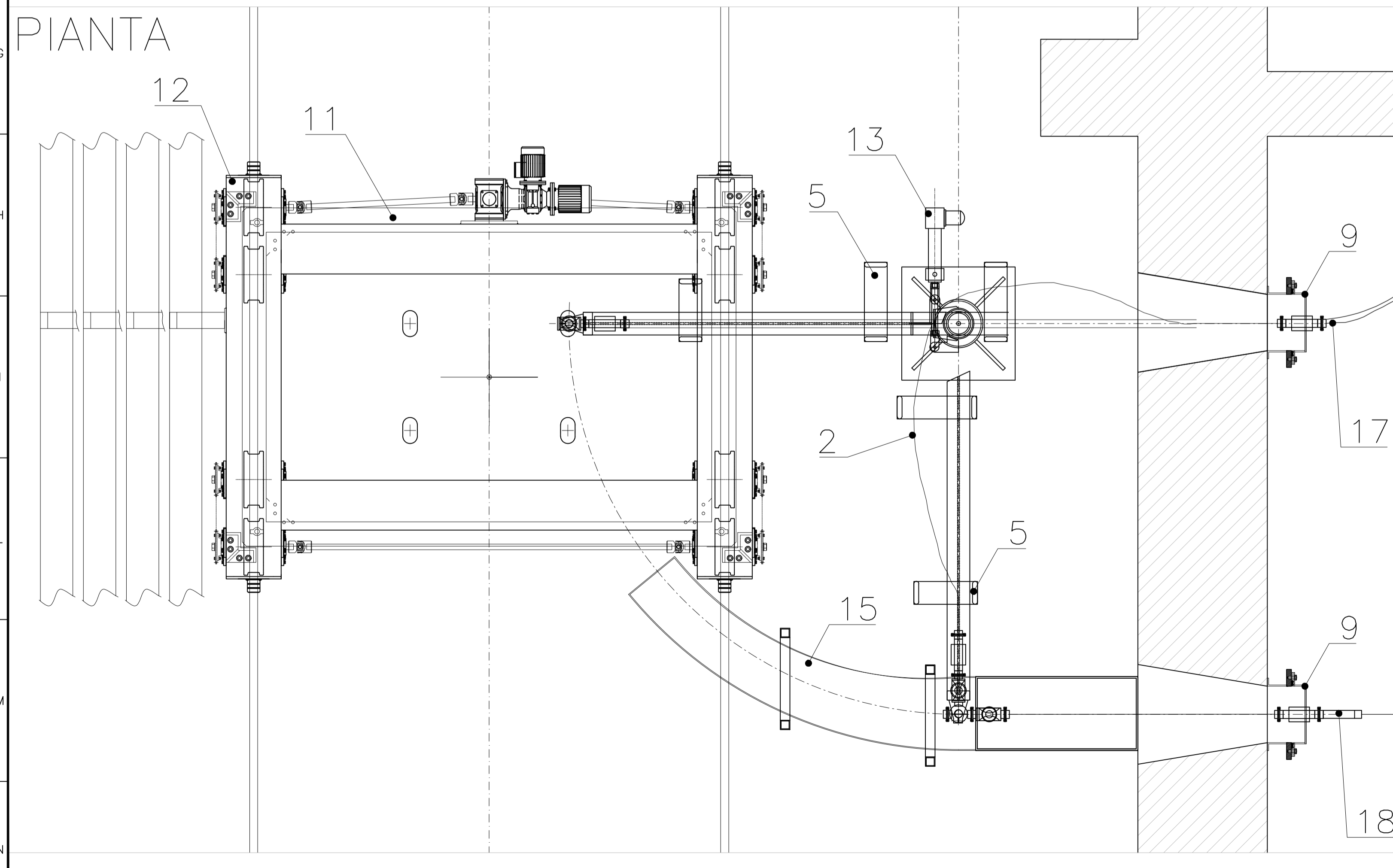
VISTA B



PIANTA CHIAVE



PIANTA



Pos.	LISTA COMPONENTI PRINCIPALI
01	LINEA MANDATA MALTA
02	LINEA RICIRCOLO MALTA
03	VALVOLA MANICOTTO MANDATA MALTA
04	BRACCIO MECCANICO ROTANTE
05	STAFFA GUIDA LINEE ADDUZIONE/RICIRCOLO MALTA
06	COLONNA SUPPORTO BRACCIO MECCANICO
07	TUBO-GETTO RIGIDO DI SCARICO
08	MARTINETTO A VITE TRASLAZIONE VERTICALE TUBO/GETTO MALTA
09	"CARTER SMONTABILE"
10	COPERCHIO MODULO
11	MODULO
12	CARRELLO
13	MARTINETTO A VITE ROTAZIONE BRACCIO MECCANICO
14	VALVOLA MANICOTTO RICIRCOLO MALTA
15	RACCOLTITORE ANTI-GOCCIOLAMENTO
16	BOCCA ANCORAGGIO PULIZIA TUBO-GETTO
17	LINEA COLLEGAMENTO LINEA DI ADDUZIONE SERBATOIO ACCUMULO E DOSAGGIO MALTA
18	LINEA COLLEGAMENTO SCARICO LAVAGGIO IMPIANTO
19	LASER CONTROLLO ALTEZZA MALTA

ELENCO ELABORATI ICM DI RIFERIMENTO	
Codici	Titoli elaborati
DN DN 00041	ICM - Relazione descrittiva generale
DN DN 00048	ICM - Relazione generale impianto grouting e sigillatura
DN DN 00062	ICM - Architettura sistema di automazione e controllo
DN DN 00065	ICM - Schema generale impianto di grouting
DN DN 00090	ICM - Relazione generale sistemi elettromeccanici e automazione
DN DN 00092	ICM - Stazioni di grouting e sigillatura
DN DN 00212	ICM - Assieme braccio cementazione moduli
DN DN 00314	ICM - Schema generale impianto di sigillatura

00	04/05/2015										
REV.	DATA	DESCRIZIONE DELLA REV.	INCARICATO	COLLABORAZIONI	VERIFICA	APPROVATO	EMESSO	AUTORIZZATO DA			
Rev.	Date	Revision description	Prepared by	Cooperations	Checked out by	Approved by	Issued by	Issued by			
		PROGETTO Deposito Nazionale DN - Deposito									
STRUTTURA RICHIEDENTE Divisione applicativa		Dis. N. Dep. N. DN DN 00212			LIVELLO Level P		ESITO SORVEGLIANZA Employer review <input checked="" type="checkbox"/> POSITIVO Approved <input type="checkbox"/> NEGATIVO Not approved <input type="checkbox"/> COME CORRETTO Revisited <input type="checkbox"/> PER INFORMAZIONI For information only				
SCALA	1:5	TIPO EL.	DD	SISTEMA	DEN	FOGLIO	DI				
FORMATO	A1	SOSTITUISCE IL		SOSTITUITO DAL		FILES	<input type="checkbox"/> SI	<input type="checkbox"/> NO			

IL PRESENTE ELABORATO È DI PROPRIETÀ DI SOGIN S.P.A. È FATTO DIVIETO A CHIUNQUE DI PROCEDERE, IN QUALSIASI MODO E SOTTO QUALSIASI FORMA, ALLA SUA PRODUZIONE, ANCHE PARZIALE, OVVERO DI DIVULGARE A TERZI QUALSIASI INFORMAZIONE IN MERITO, SENZA PREVENTIVA AUTORIZZAZIONE RILASCIATA PER SCRITTO DA SOGIN S.P.A.
 This document is the property of SOGIN S.P.A. - It is strictly forbidden to reproduce this document, in whole or in part, and to provide to others any related information, without previous written consent of SOGIN S.P.A.