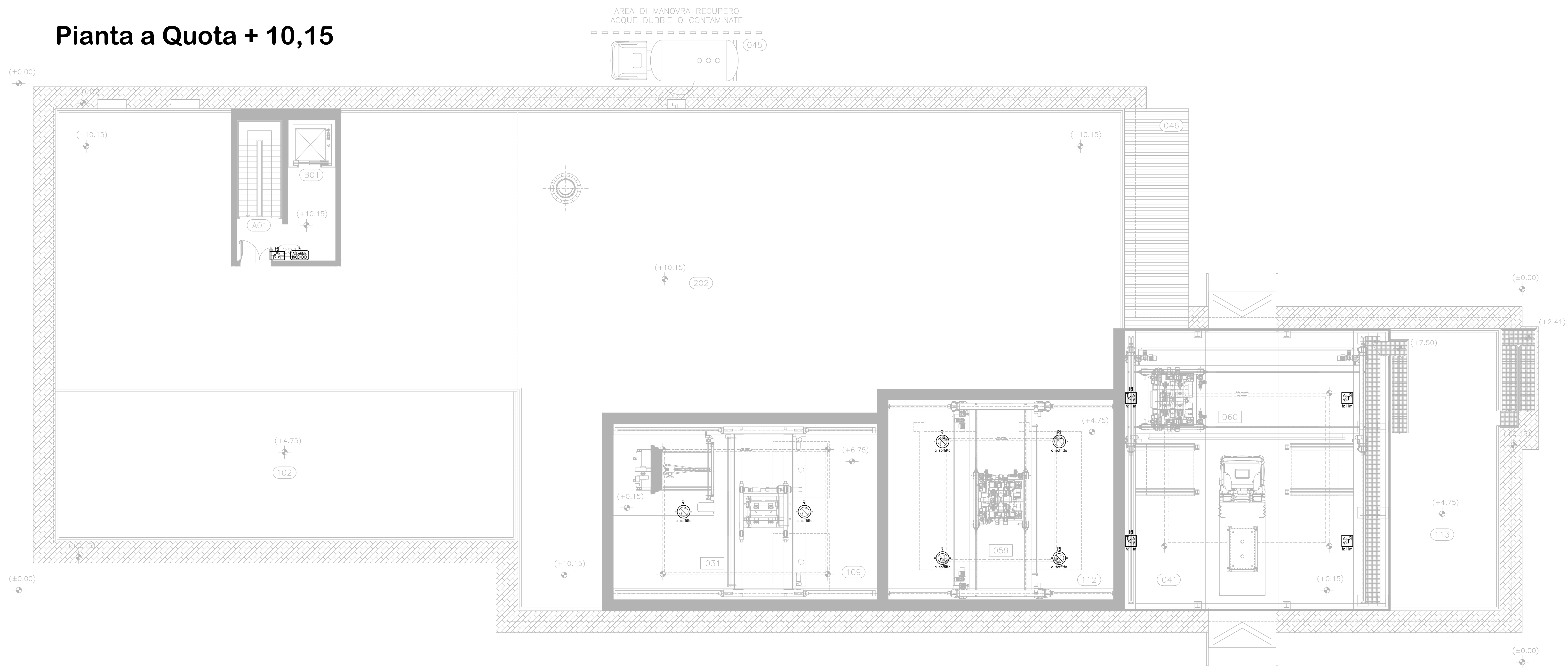
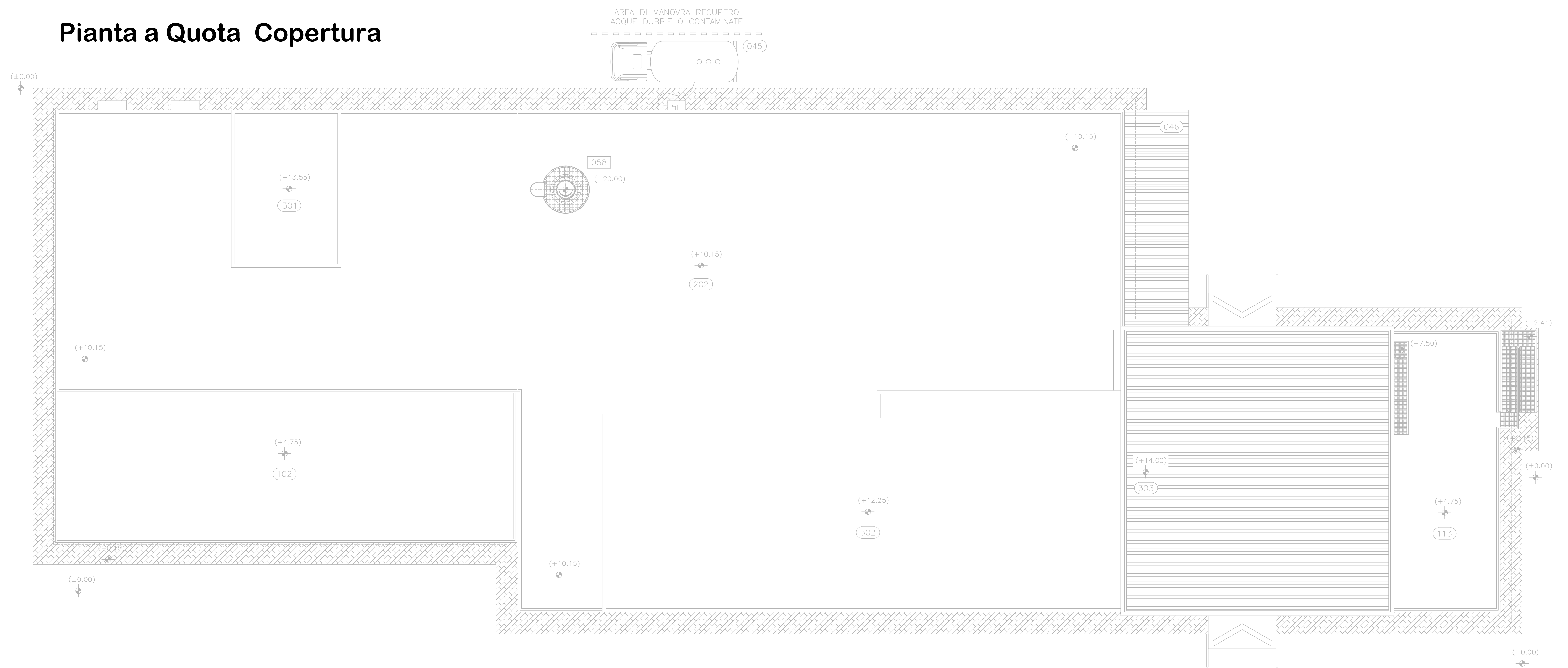


Pianta a Quota + 10,15



Pianta a Quota Copertura



Simbolo	Descrizione	Simbolo	Descrizione
	Centralina Impianto di rivelazione incendio		Pannello ottico/acustico Rivelatore allarme incendio
	Pulsante manuale di allarme incendio a sfioramento in ca. ferro		Rivelatore ottico di fumo
	Rivelatore a doppio tecnologia ottico di fumo e termovelocimetrico		Sirena ottico/acustico sistema incendio
	Rivelatore ottico di fumo installazione in spazi nascosti		Rivelatori Livelli Trasmittitori/Ricevitori

LEGENDA APPARECCHIATURE:
 A Centralina
 B Quota di installazione (sta di riferimento 0,2m pari alla quota del pavimento)

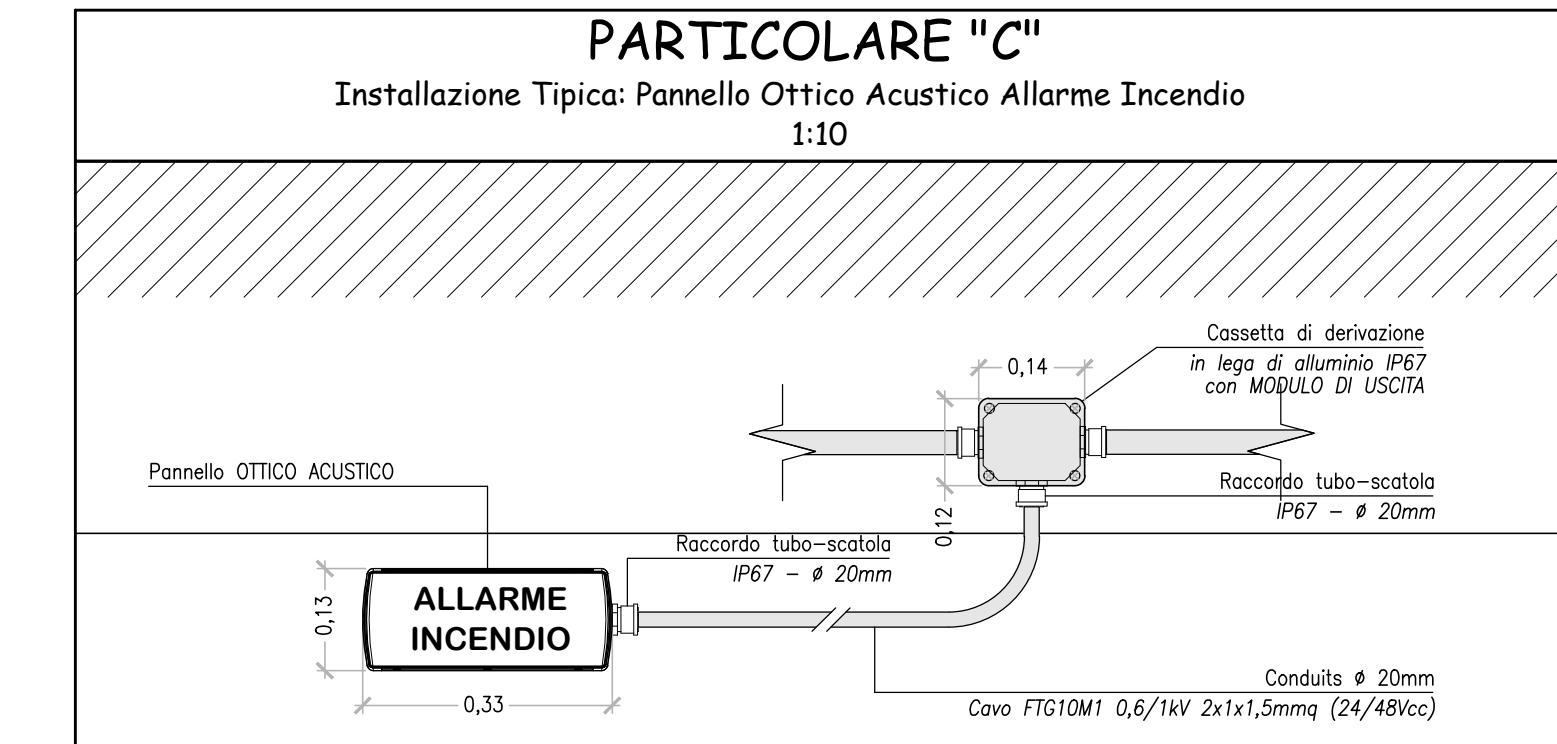
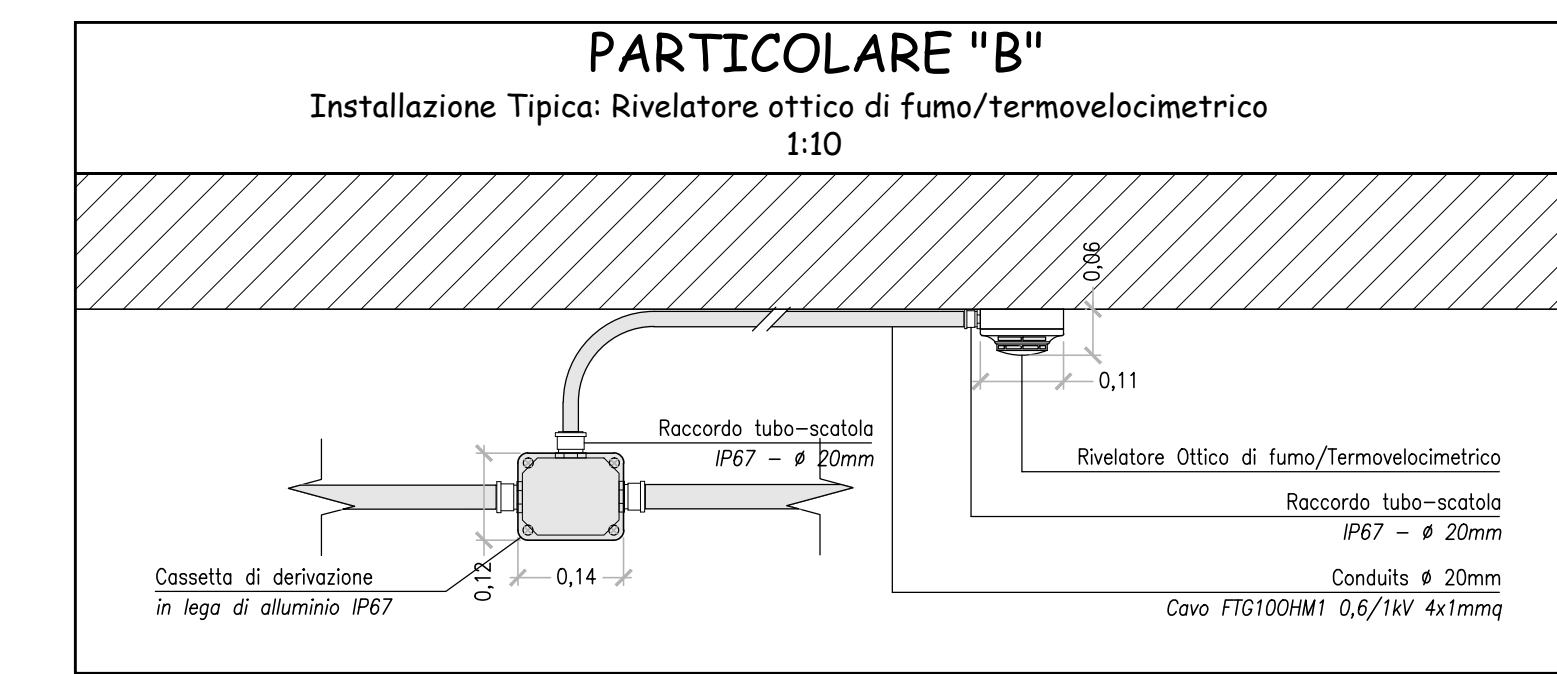
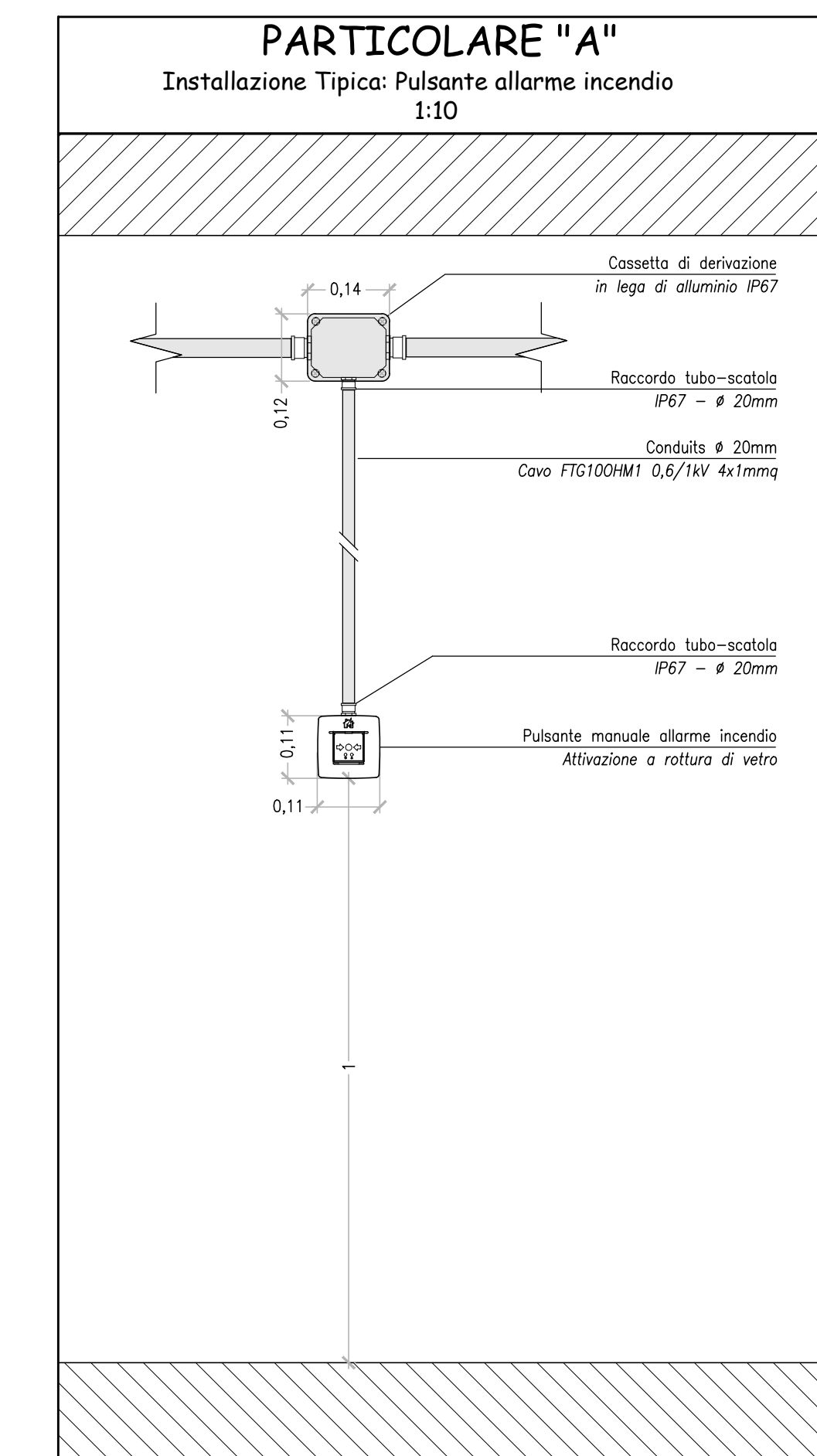
NOTE:
 1) LE DSD: La distribuzione degli impianti sarà realizzata con tubazione in acciaio inossidabile - conforme alle norme UNI EN 10222 - di dimensioni adatte a contenere i costi in caso di incendio, con spessore di 3 mm e resistenza alla rottura in caso di incendio. I tubi dovranno essere installati in grado di protezione minimo IP55. Ad ogni derivazione necessaria sarà necessario a due la struttura architettonica in modo necessario, la tubazione sarà sistemata con cassette di derivazione in base di alluminio anodizzato alle Norme CEI EN 60670.

2) C.A.B.: I cavi saranno le seguenti caratteristiche:
 - FICSA in TUBAZIONE: Cavo tipo FT5120M1 0,6/1W (UNI 9795) (cavo antiscintille)
 Cavo tipo FT5120M1 0,6/1W (dismontabile 24/48°C)

Quota	N°	Descrizione	Class.
+0,15	041	AREA INGRESSO/USCITA VETTORE DI TRASPORTO	N.C.
+0,15	044	SALA CONTROLLO RX MANUFATTI	N.C.
+0,15	045	AREA DI MANOVRA E RECUPERO ACQUE DUBBIE O CONTAMINATE	N.C.
+0,15	046	AREA DI SERVIZI AUSILIARI	N.C.
+4,75	102	TERRAZZO P.1	N.C.
+6,75	109	LOCALE MANUTENZIONE CELLA DI CAROTAGGIO P.1	C.3
+4,75	112	LOCALE MANUTENZIONE SAS MANUFATTI	C.3
+4,75	113	TERRAZZO P.1 SOPRA LOCALE RX	N.C.
+10,15	201	LOCALE ACCESSO TERRAZZO P.2	N.C.
+10,15	202	TERRAZZO P.2	N.C.
+13,55	301	COPERTURA VANO SCALA FREDDA	N.C.
+12,25	302	TERRAZZO P.3	N.C.
+14,00	303	COPERTURA AREA INGRESSO/USCITA VETTORE DI TRASPORTO	N.C.
+XX,XX	AD1	VANO SCALA ZONA FREDDA	N.C.
+XX,XX	BO1	VANO MONTACARICHI ZONA FREDDA	N.C.

Pos.	Descrizione	Item	Pezzi
031	CARROPONTE DI SERVIZIO AREA 109 DA 5t	DW 031	XXX
058	CAMINO DI ESPULSIONE ARIA	DW 058	
059	CARROPONTE DI TRASFERIMENTO AREA 112 DA 20t	DW 059	
060	CARROPONTE DI TRASFERIMENTO AREA 041 DA 20t	DW 060	

Codici	Titoli elaborati
DN DN 00283	ICQ - Relazione descrittiva generale
DN DN 00291	ICQ - Planimetria generale
DN DN 00293	ICQ - Pianta piano seconda, piano caperture
DN DN 00295	ICQ - Sezioni
DN DN 00296	ICQ - Prospetti
DN DN 00297	ICQ - Pianta e sezioni cella di carotaggio
DN DN 00299	ICQ - Sintetico funzionale e flusso di processo
DN DN 00284	ICQ - Relazione tecnica sistemi elettrici
DN DN 00303	ICQ - Planimetrie sistema di rivelazione incendio - Tav. 1
DN DN 00304	ICQ - Planimetrie sistema di rivelazione incendio - Tav. 2



Scriviamo insieme un futuro più sicuro

00	19/05/2015								
REV	DATA	DESCRIZIONE DELLA REV.	INVIATO	COLLABORAZIONE	VERIFICA	APPROVATO	INTERVENZIONI	QUANTITÀ	REVISIONI
PROGETTO		Deposito Nazionale							
TITOLO		Impianto Controllo Qualità - Planimetrie sistema di rivelazione incendio - Tav 2							
STRUTTURAZIONE		DN DN 00304							
SALA		1:100							
AUTORE		1470X891							