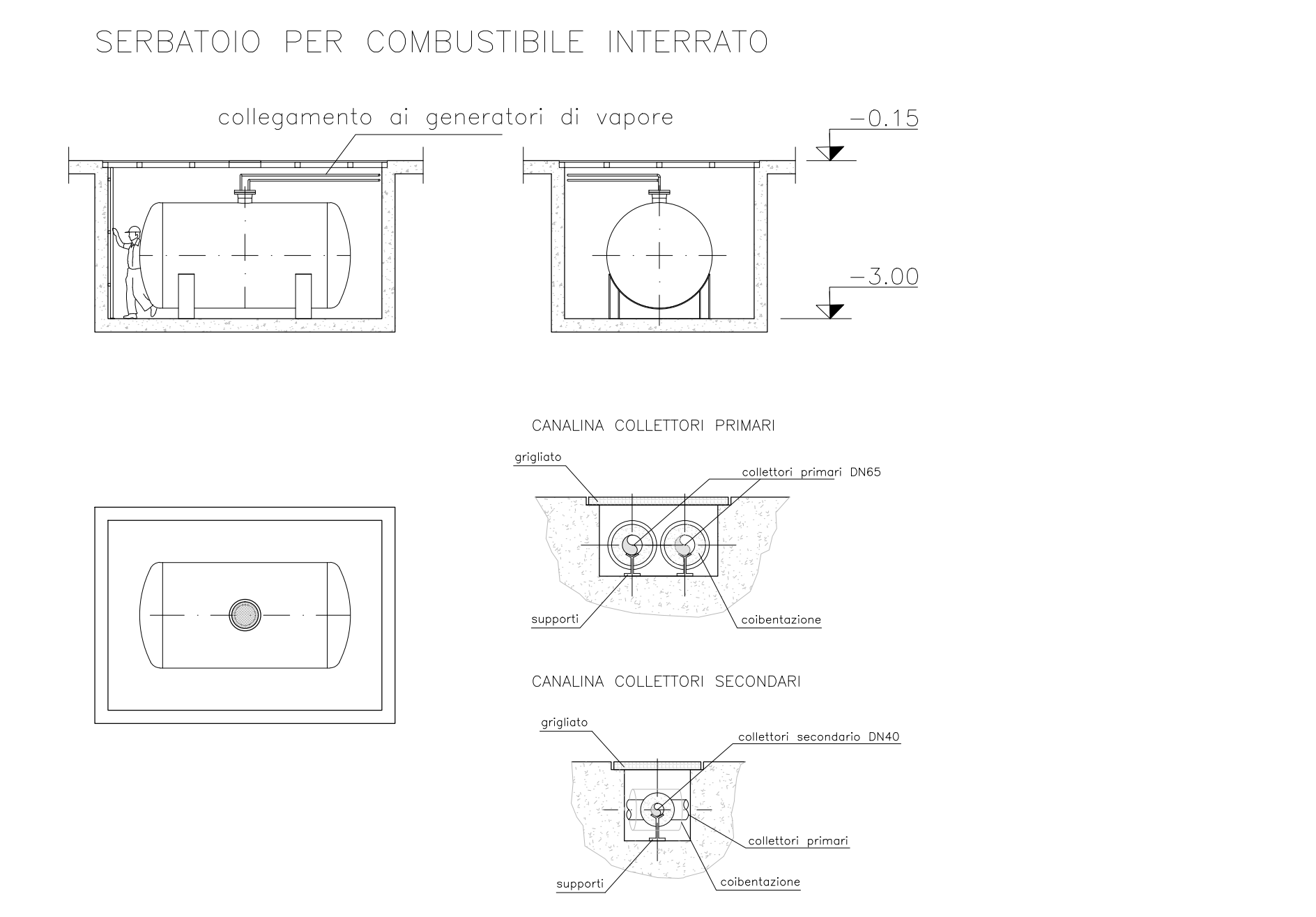


ELENCO ELABORATI I.P.M. DI RIFERIMENTO

CODICI	TITOLI	ELABORATI
DN DN 00100	IPM Relazione descrittiva generale	
DN DN 00101	IPM Planimetria generale	
DN DN 00103	IPM Sezioni longitudinali	
DN DN 00104	IPM Pianta quota 0,00	
DN DN 00106	IPM Sezioni trasversali	
DN DN 00107	IPM Particolari nodi di struttura edilizia	
DN DN 00111	IPM Assieme generale - pianta e sezioni	
DN DN 00216	IPM Pianta a quota copertura	

NOTE GENERALI

- TUTTE LE DIMENSIONI SUI DISEGNI, SE NON ALTRIMENTI SPECIFICATO SONO IN METRI.
- LA QUOTA DI RIFERIMENTO 0,00 CORRISPONDE CON LA QUOTA DI CAMPAGNA E CON IL CALPESTIO INTERNO DELLA STRUTTURA
- LE QUOTE ALTIMETRICHE SONO ESPRESSE IN METRI.



**deposito nazionale**  
Scriviamo insieme un futuro più sicuro

01	04/05/2015								
REV	DATA	DESCRIZIONE DELLA REV.	INVIATO	COLLABORAZIONE	VERIFICA	APPROVATO	INTERVENUTA		
PROGETTO		Deposito Nazionale DN - Deposito							
TITOLO		Impianto Produzione Moduli - Pianta quota 0,00							
STRUTTURALE	MECCANICHE	DN DN 00104	MECCANICHE	MECCANICHE	MECCANICHE	MECCANICHE	MECCANICHE	MECCANICHE	MECCANICHE
SCALE	1:500	1:500	1:500	1:500	1:500	1:500	1:500	1:500	1:500
FORMATO	A0	STRUTTURALE	MECCANICHE	MECCANICHE	MECCANICHE	MECCANICHE	MECCANICHE	MECCANICHE	MECCANICHE

ESITO SORVEGLIANZA  
 POSITIVO  
 NEGATIVO  
 PER INFORMAZIONI