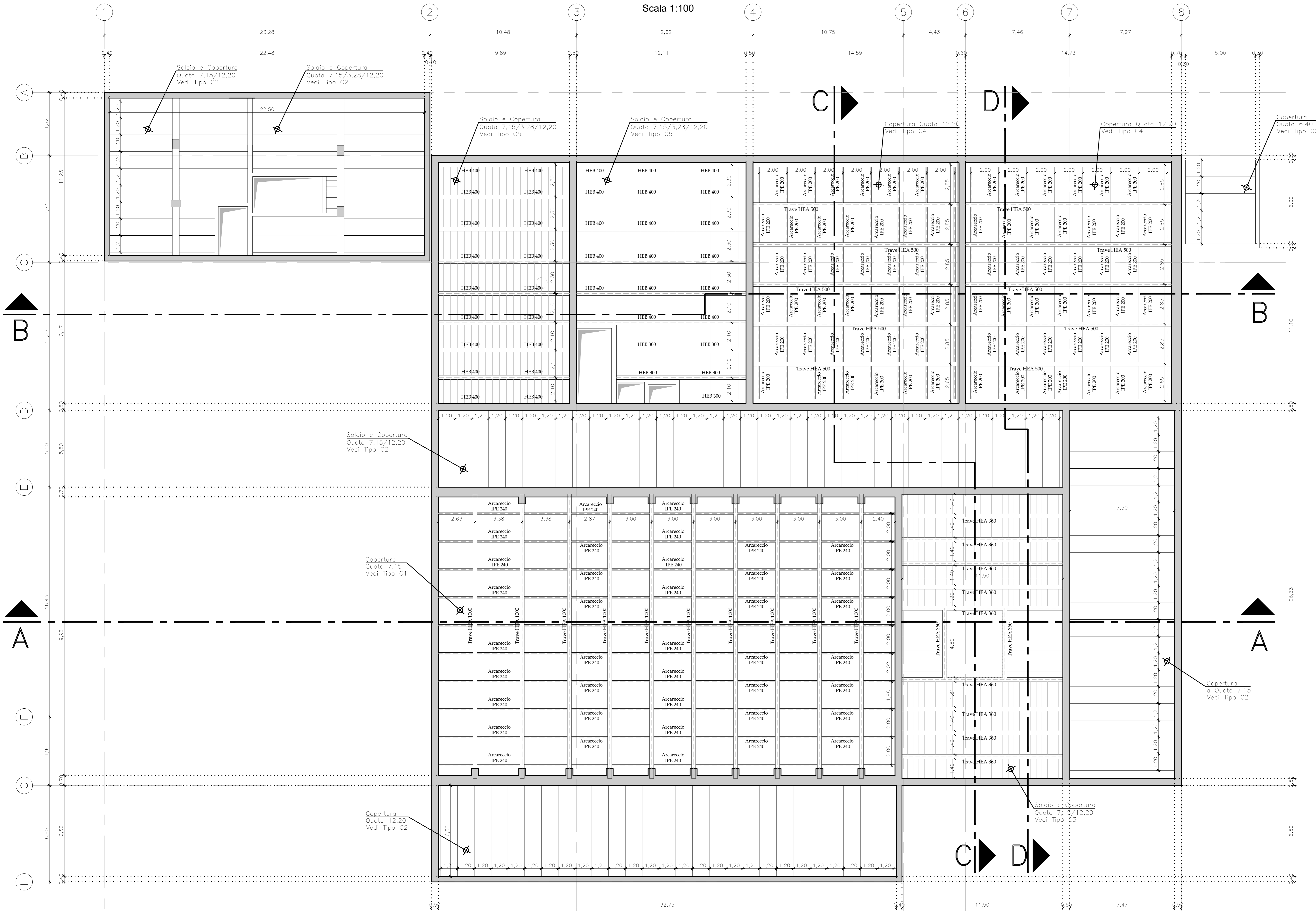


Pianta Solai

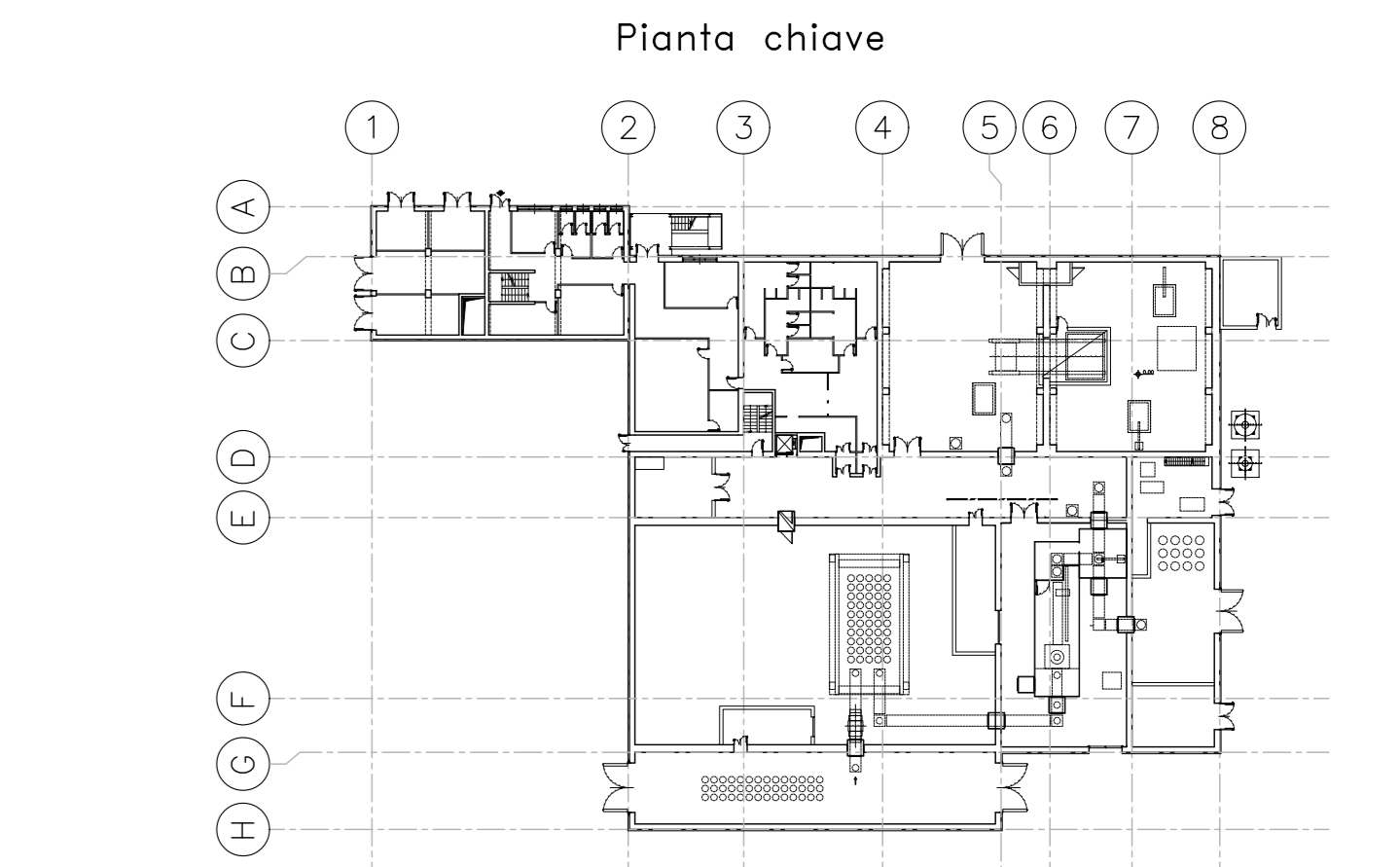
Scala 1:100

DOCUMENTI DI RIFERIMENTO

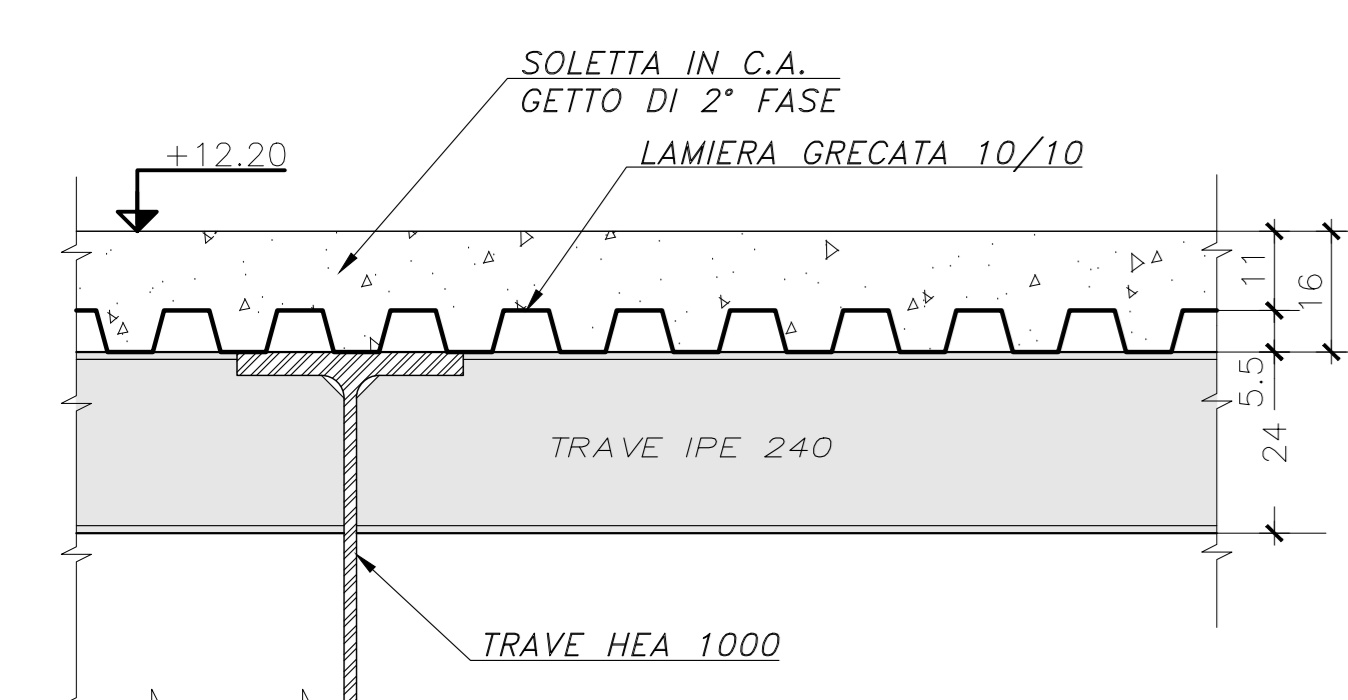
N°	TITOLO
DN DN 00247	Impianto Trattamento Rifiuti - Layout pianta a quota 0,00
DN DN 00280	Impianto Trattamento Rifiuti - Layout pianta a quota 3,38/3,60
DN DN 00248	Impianto Trattamento Rifiuti - Layout pianta quota 6,50
DN DN 00249	Impianto Trattamento Rifiuti - Layout pianta coperture
DN DN 00250	Impianto Trattamento Rifiuti - Layout sezioni 1
DN DN 00251	Impianto Trattamento Rifiuti - Layout sezioni 2
DN DN 00252	Impianto Trattamento Rifiuti - Carpentaria sezioni 1
DN DN 00253	Impianto Trattamento Rifiuti - Carpentaria sezioni 2
DN DN 00254	Impianto Trattamento Rifiuti - Carpentaria sezioni 2
DN DN 00255	Impianto Trattamento Rifiuti - Architettonico pianta quota 0,00
DN DN 00281	Impianto Trattamento Rifiuti - Architettonico pianta quota 3,38/3,60
DN DN 00256	Impianto Trattamento Rifiuti - Architettonico pianta quota 6,50
DN DN 00257	Impianto Trattamento Rifiuti - Architettonico sistemazione esterna
DN DN 00258	Impianto Trattamento Rifiuti - Architettonico sezioni 1
DN DN 00259	Impianto Trattamento Rifiuti - Architettonico sezioni 2
DN DN 00260	Impianto Trattamento Rifiuti - Architettonico prospetti



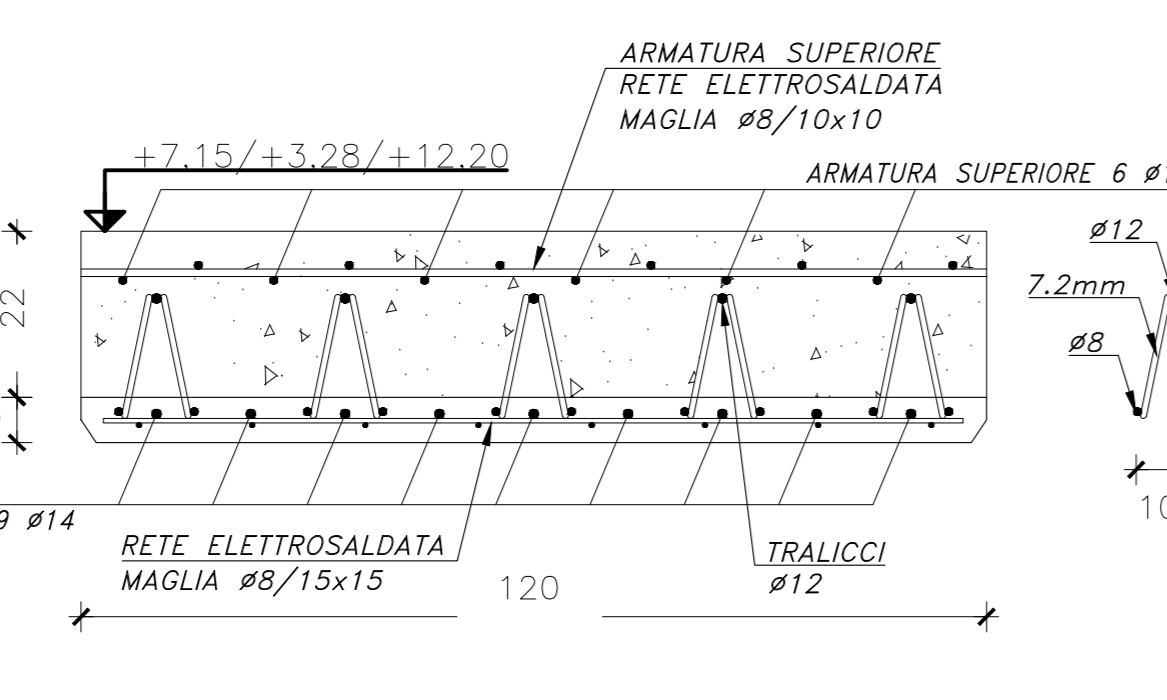
- ### NOTE GENERALI
- TUTTE LE DIMENSIONI SUI DISEGNI, SE NON ALTRIMENTI SPECIFICATO SONO IN METRI.
 - LA QUOTA DI RIFERIMENTO 0,00 CORRISPONDE AL PIANO DI CALPESTIO.
 - LE QUOTE ALTIMETRICHE SONO ESPRESSE IN METRI.
- QUOTE AL RUSTICO $\pm 0,00$ $\pm 0,00$ QUOTE AL FINITO $\pm 0,00$ $\pm 0,00$



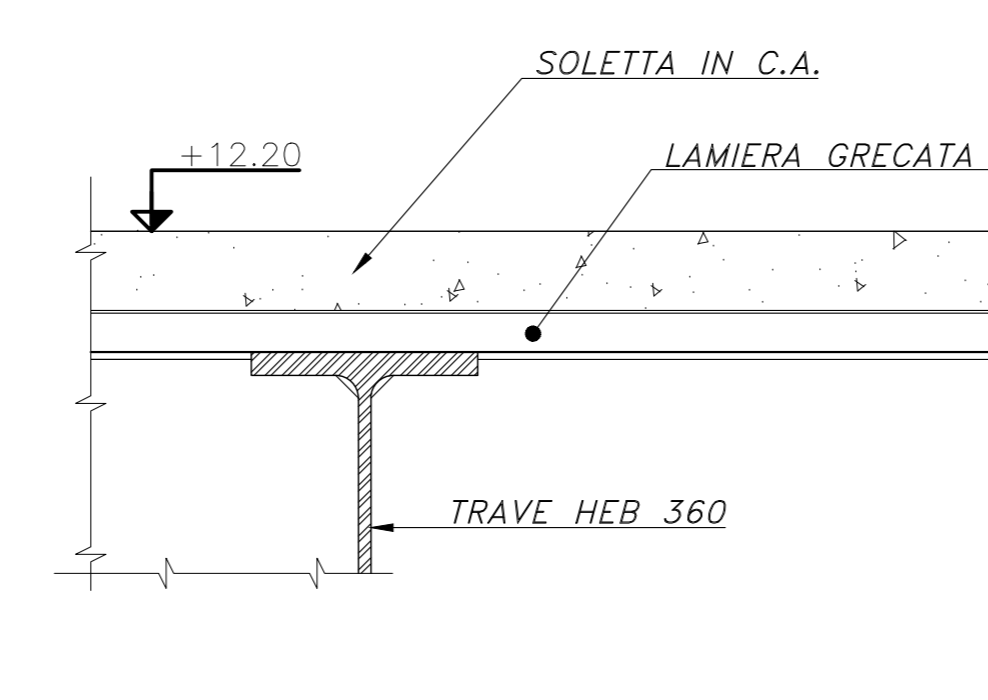
SOLAIO e COPERTURA TIPO C1
ARCARECCI IPE 240+SOLAI COLLABORANTE
SCALA 1:10



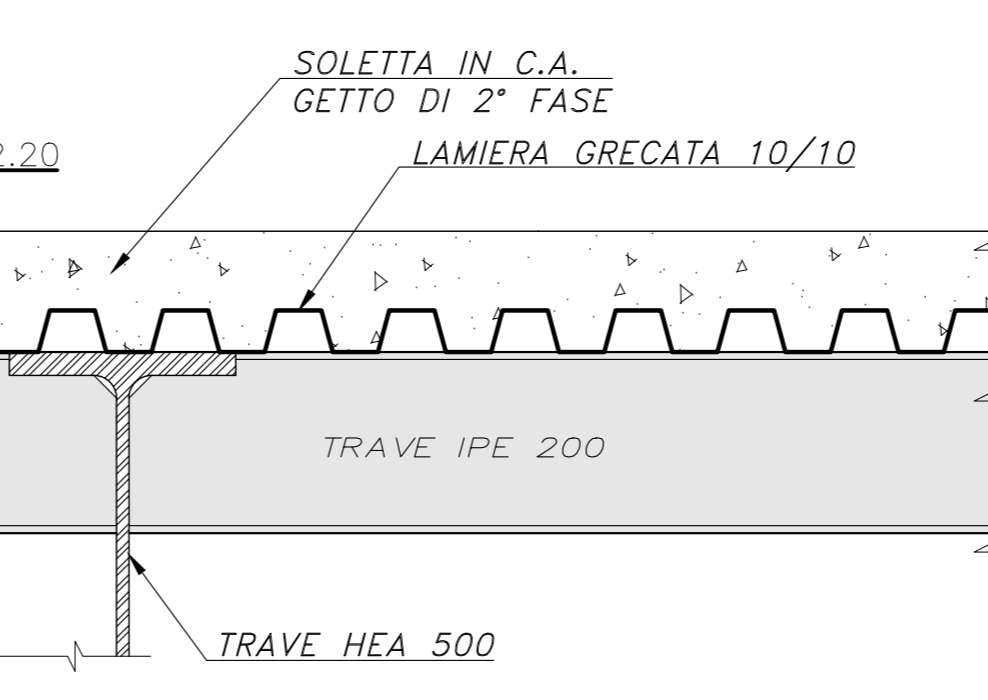
SOLAIO e COPERTURA TIPO C2
PREDALLE+GETTO DI COMPLETAMENTO
SCALA 1:10



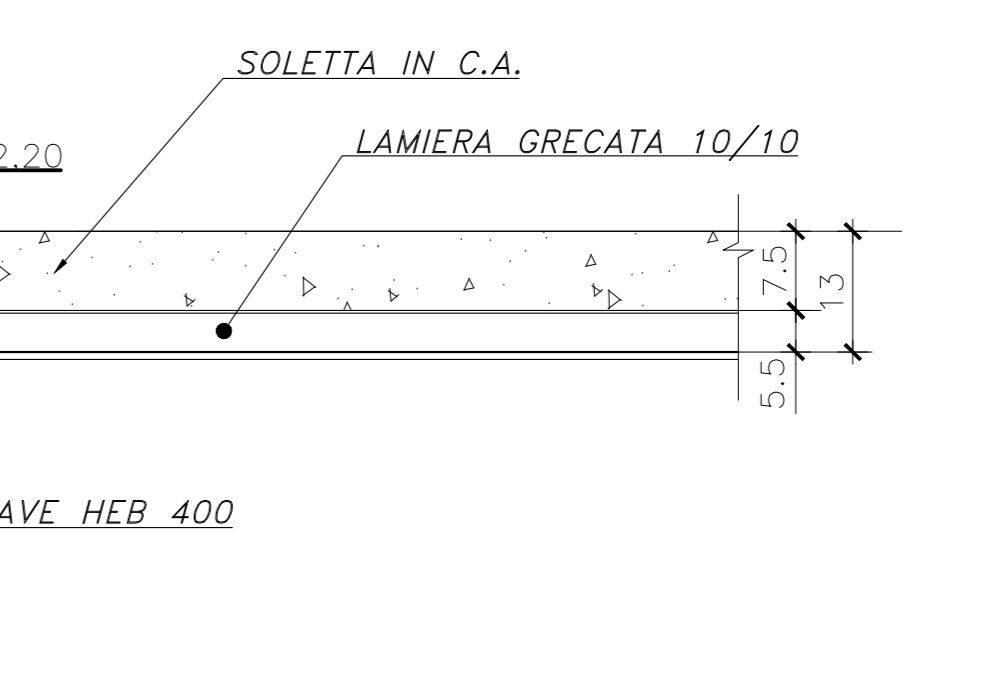
SOLAIO TIPO C3
SCALA 1:10



SOLAIO e COPERTURA TIPO C4
SCALA 1:10



SOLAIO TIPO C5
SCALA 1:10



deposito nazionale
Scriviamo insieme un futuro più sicuro

00 11/05/2015

PROGETTO Deposito Nazionale DN - Deposito

TITOLO Impianto Trattamento Rifiuti & Pianta solai

STRUTTURA RICHIEDENTE SOGIN

DATA 11/05/2015

REVISIONI

REV.	DATA	DESCRIZIONE DELLA REV.	RICARICATO	COLLABORAZIONE	VERIFICA	APPROVAZIONE	AUTORIZZAZIONE

ESITO SORVEGLIANZA

POSITIVO

NEGATIVO

COME CORRETTO

PER INFORMAZIONI

FORMATO A0

SCALA varie

FOGLIO 1

TAVOLA DEN

PRODOTTO DA SOGIN

VERIFICATO DA SOGIN

APPROVATO DA SOGIN

ESITO SORVEGLIANZA POSITIVO

ESITO SORVEGLIANZA NEGATIVO

ESITO SORVEGLIANZA COME CORRETTO

ESITO SORVEGLIANZA PER INFORMAZIONI