

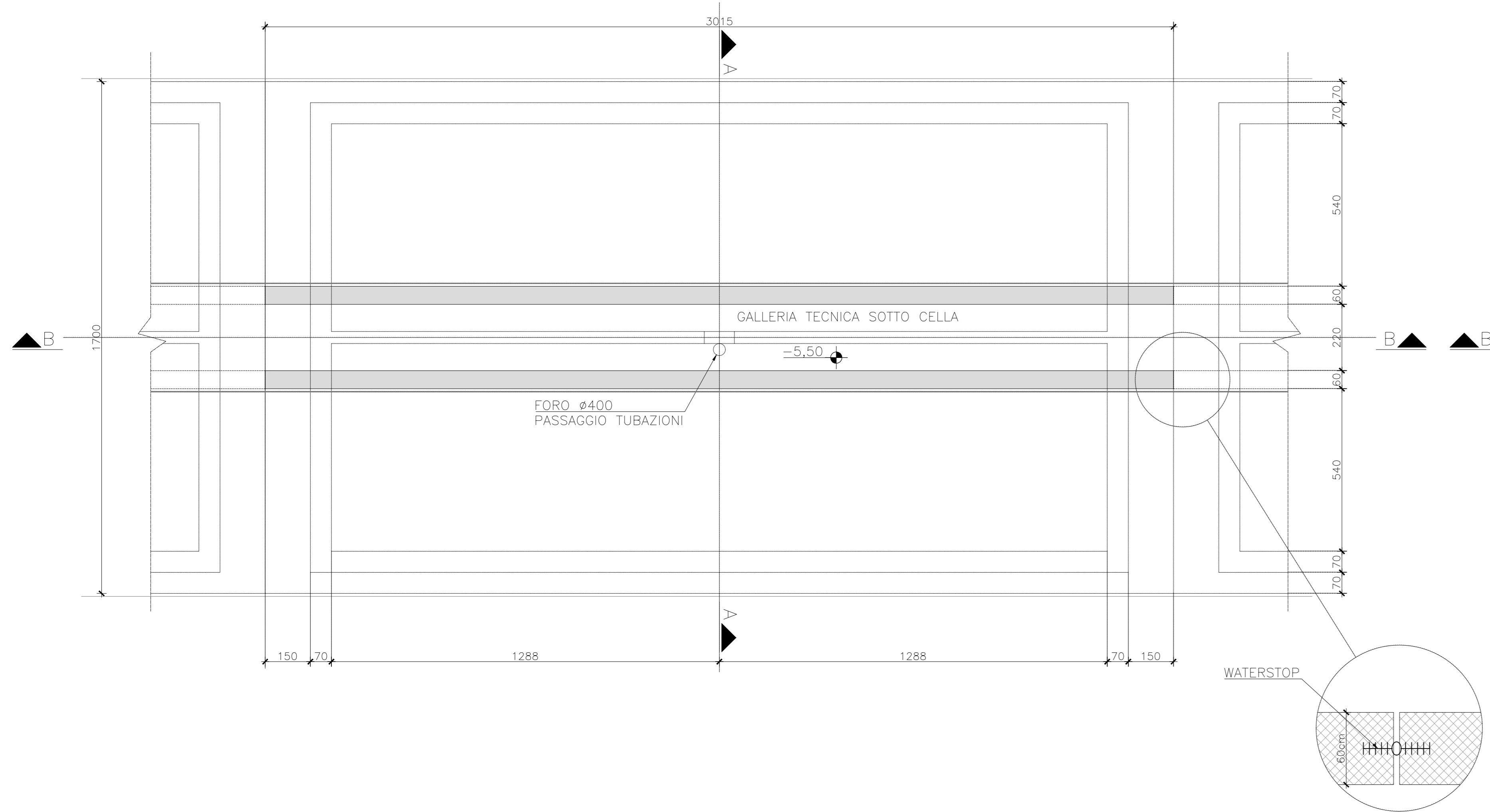
ELENCO ELABORATI DI RIFERIMENTO		
Codici	Titoli elaborati	Item
DN DN 00068	USM - Relazione descrittiva generale	XXX
DN DN 00069	USM - Relazione tecnica sistemi di drenaggio e raccolta acque	
DN DN 00074	USM - Planimetria generale gallerie tecniche - pianta e sezioni	
DN DN 00075	USM - Planimetria generale copertura finale - pianta e sezioni	
DN DN 00076	USM - Planimetria generale Cella di Deposito - Pianta e sezioni	
DN DN 00077	USM - Architettonico: Cella di Deposito	
DN DN 00078	USM - Assieme generale copertura mobile	
DN DN 00080	USM - Isonometrica tubazioni di drenaggio celle	
DN DN 00082	USM - Fasi di caricamento celle	
DN DN 00095	USM - Sinottico movimentazione copertura mobile	
DN DN 00096	USM - Sinottico caricamento moduli, sabbia e predalle	
DN DN 00097	USM - Fasi realizzative drenaggi. Profilo collettore - Particolari	
DN DN 00131	USM - Fase operativa di riempimento di celle con sabbia	
DN DN 00132	USM - Assieme tramezzo di caricamento sabbia	
DN DN 00228	USM - Approfondimenti tecnici sistema di drenaggio	
DN DN 00231	USM - Assieme copertura temporanea Cella di Deposito	

QUOTE AL RUSTICO	QUOTE AL FINITO
↕ +99,99	↕ +99,99
↕ +99,99	↕ +99,99

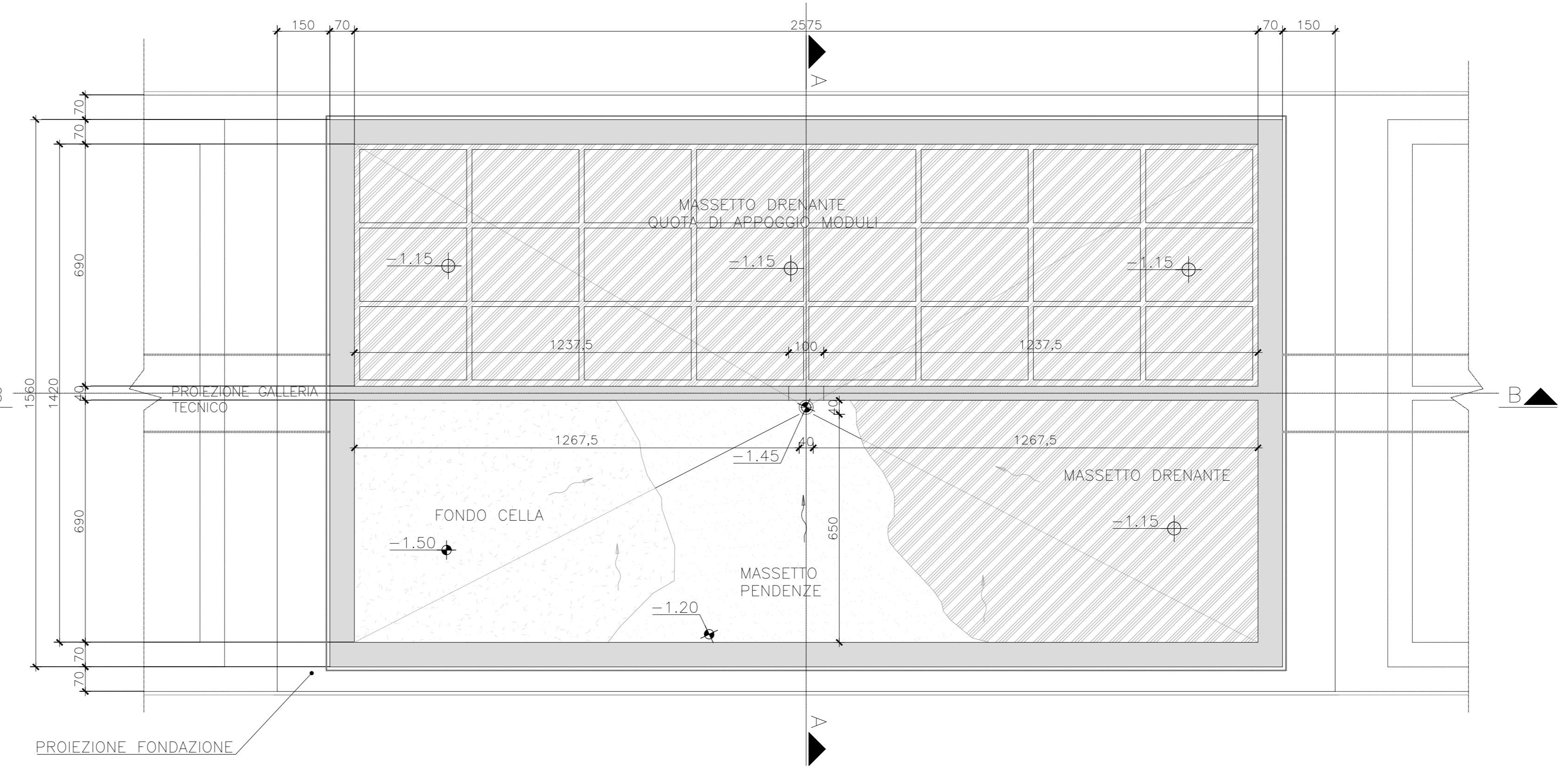
- NOTE GENERALI**
- TUTTE LE DIMENSIONI SUI DISegni, SE NON ALTRIMENTI SPECIFICATO SONO IN METRI.
 - LA QUOTA DI RIFERIMENTO 0,00 CORRISPONDE CON LA QUOTA DI CAMPAGNA
 - LE QUOTE ALTIMETRICHE SONO ESPRESSE IN METRI.

Architettonico Cella di Deposito

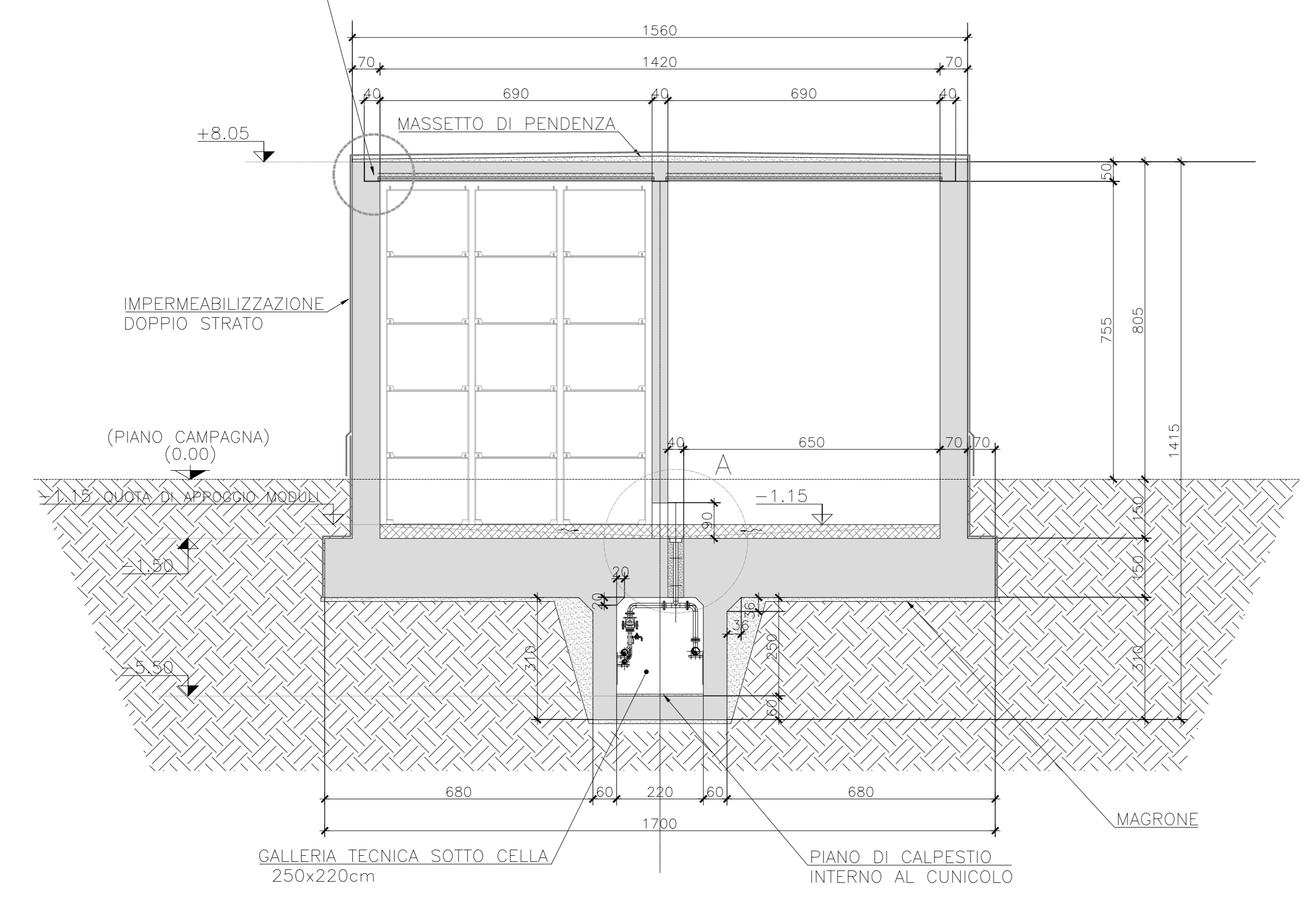
PIANTA A QUOTA -3.00 (GALLERIA TECNICA SOTTO CELLA)



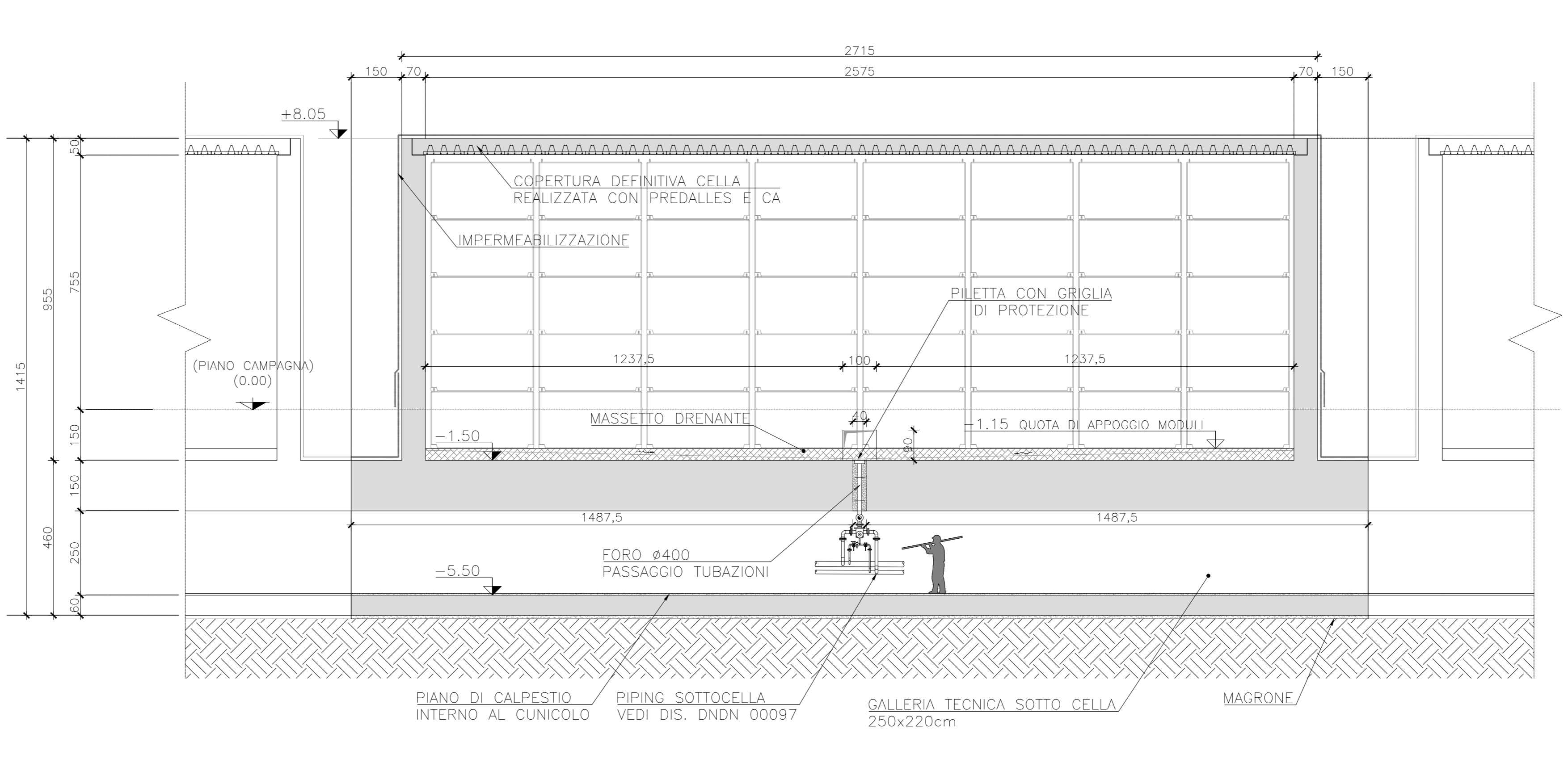
PIANTA A QUOTA -1.15 (QUOTA DI APPOGGIO MODULI)



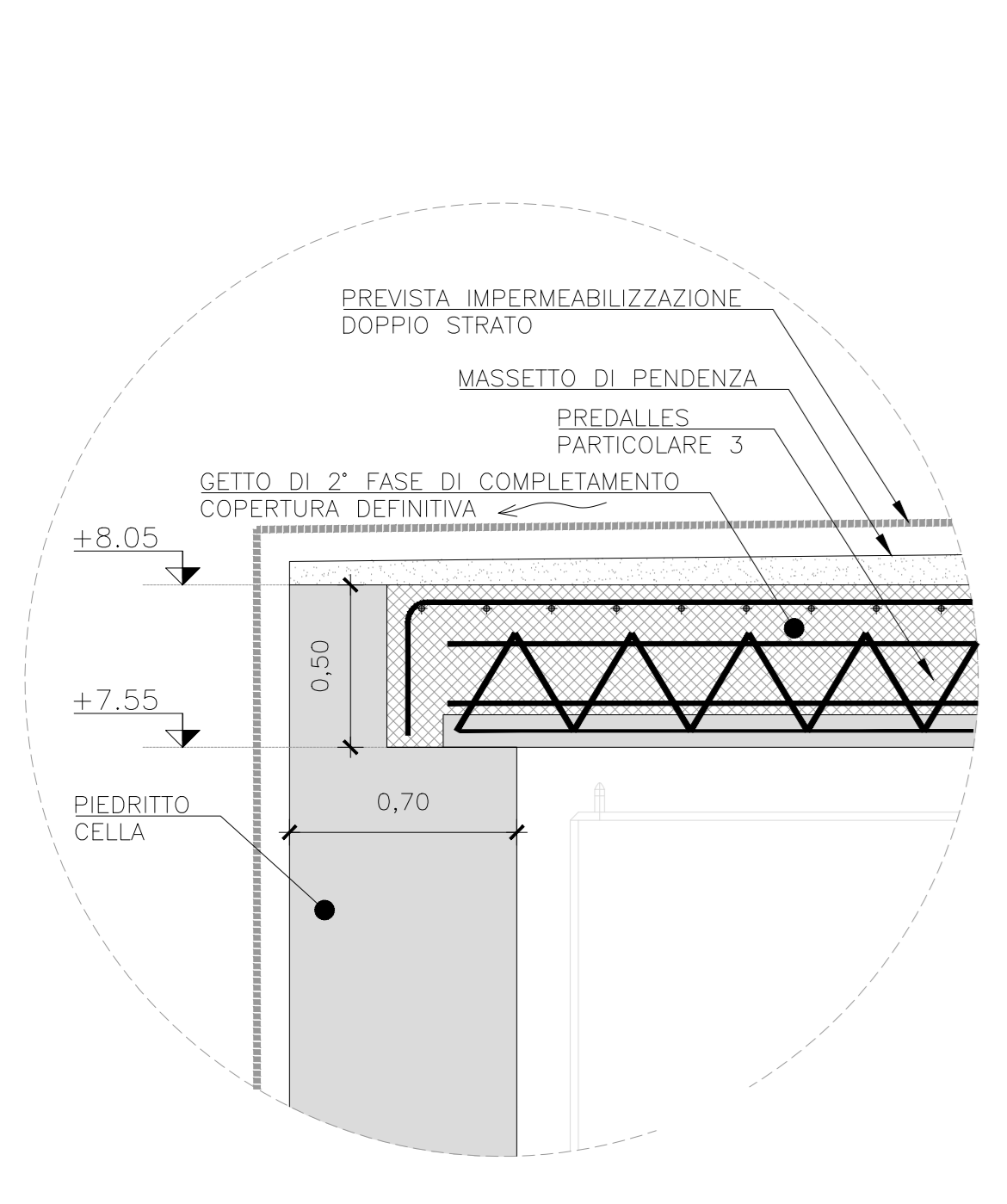
SEZIONE A-A CON COPERTURA DEFINITIVA



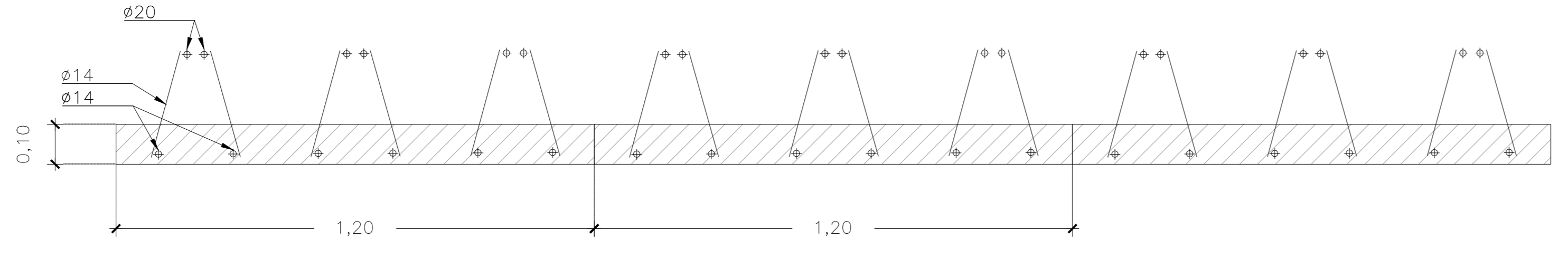
SEZIONE B-B CON COPERTURA DEFINITIVA



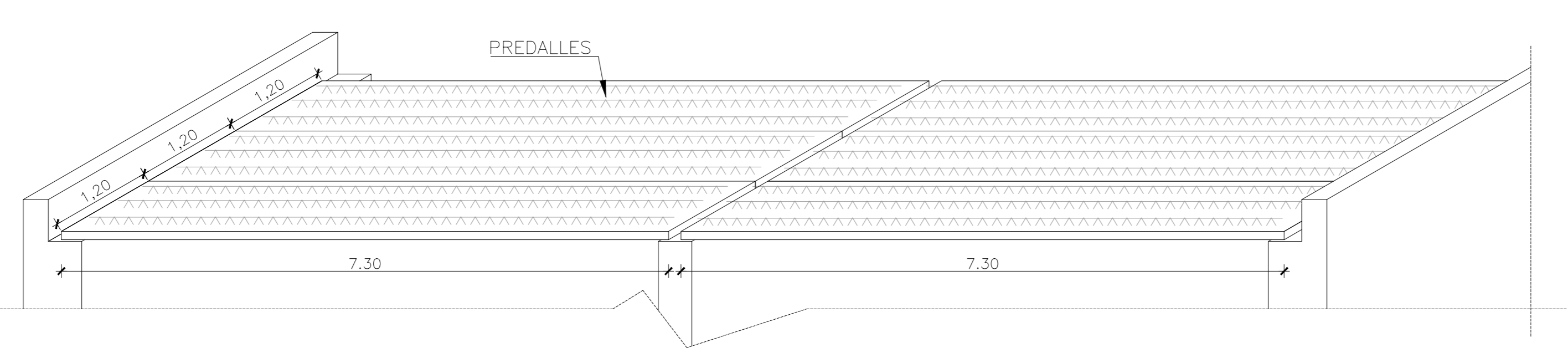
PARTICOLARE 2 SCALA 1:20



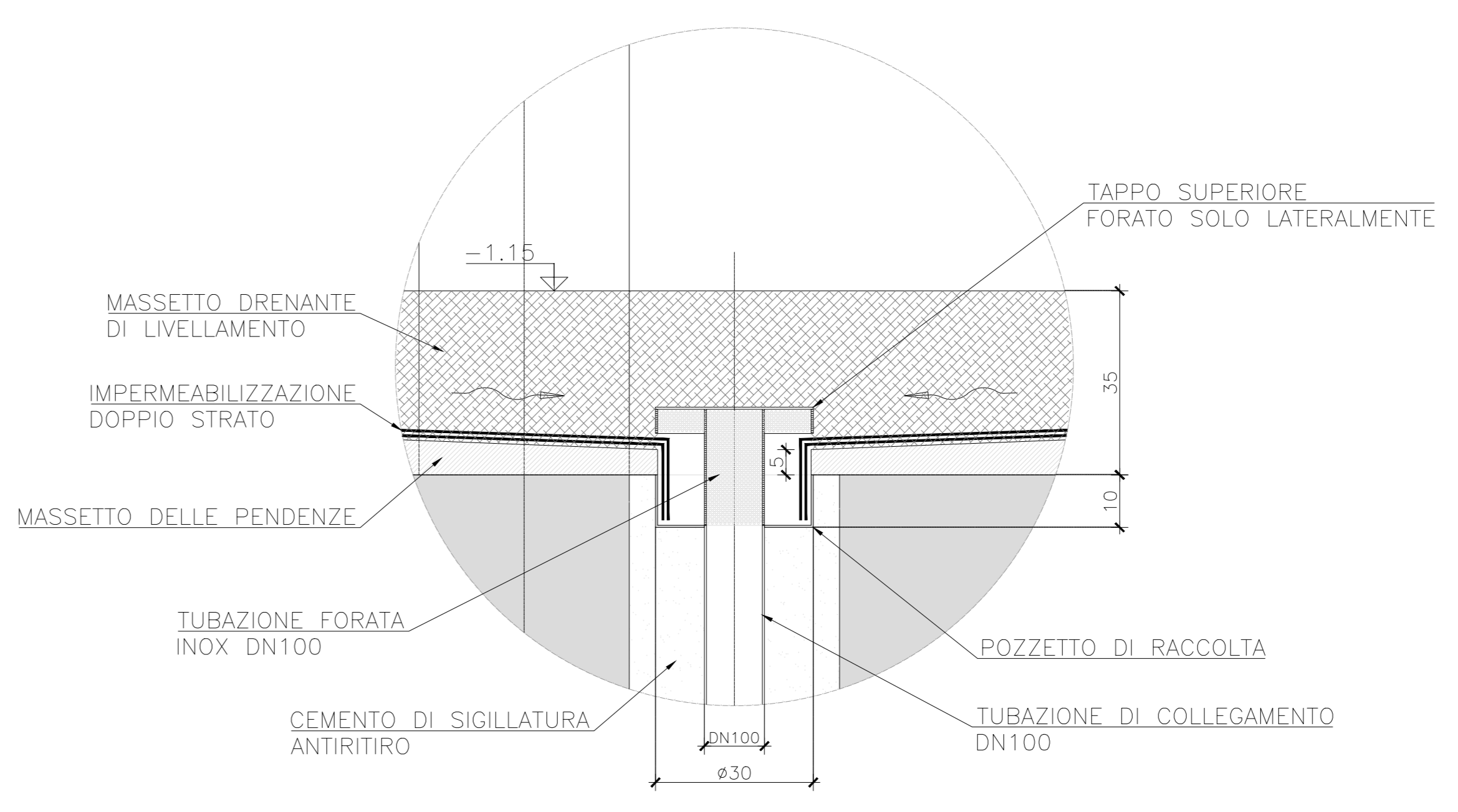
PARTICOLARE 3 TIPOLOGICO PREDALLES SCALA 1:10



PARTICOLARE 3 POSIZIONAMENTO PREDALLES SCALA 1:50



PARTICOLARE A POZZETTO DI DRENAGGIO



misure espresse in cm

Scriviamo insieme un futuro più sicuro

02	02/03/2018								
REV.	DATA	DESCRIZIONE DELLA REV.	RICAMBIATO	COLLABORAZIONE	VERIFICA	SPEDIZIONE	AUTORIZZAZIONE		
		PROGETTO Deposito Nazionale DN - Deposito			ESITO SOVRVEGLIANZA Espositivo		TITOLO Unita' Smaltimento Moduli - Architettonico Cella di Deposito		
SCALA varie	Dis. N. DN DN 00077	Foglio 1	Foglio 1	Foglio 1	Foglio 1	Foglio 1	Foglio 1	Foglio 1	Foglio 1
FORMATO A0	Dis. N. DN DN 00077 - USM - Architettonico Cella di Deposito.dwg								