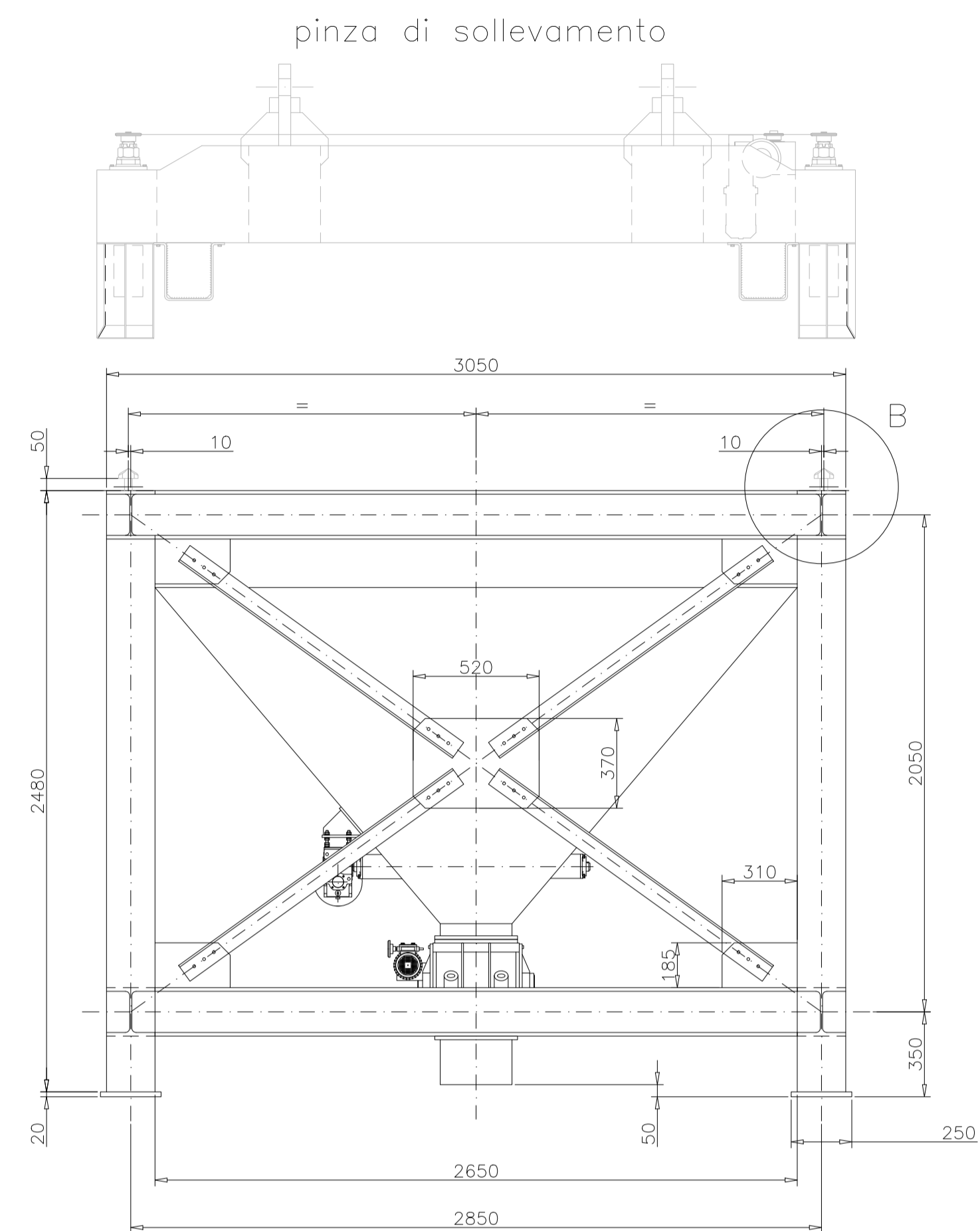


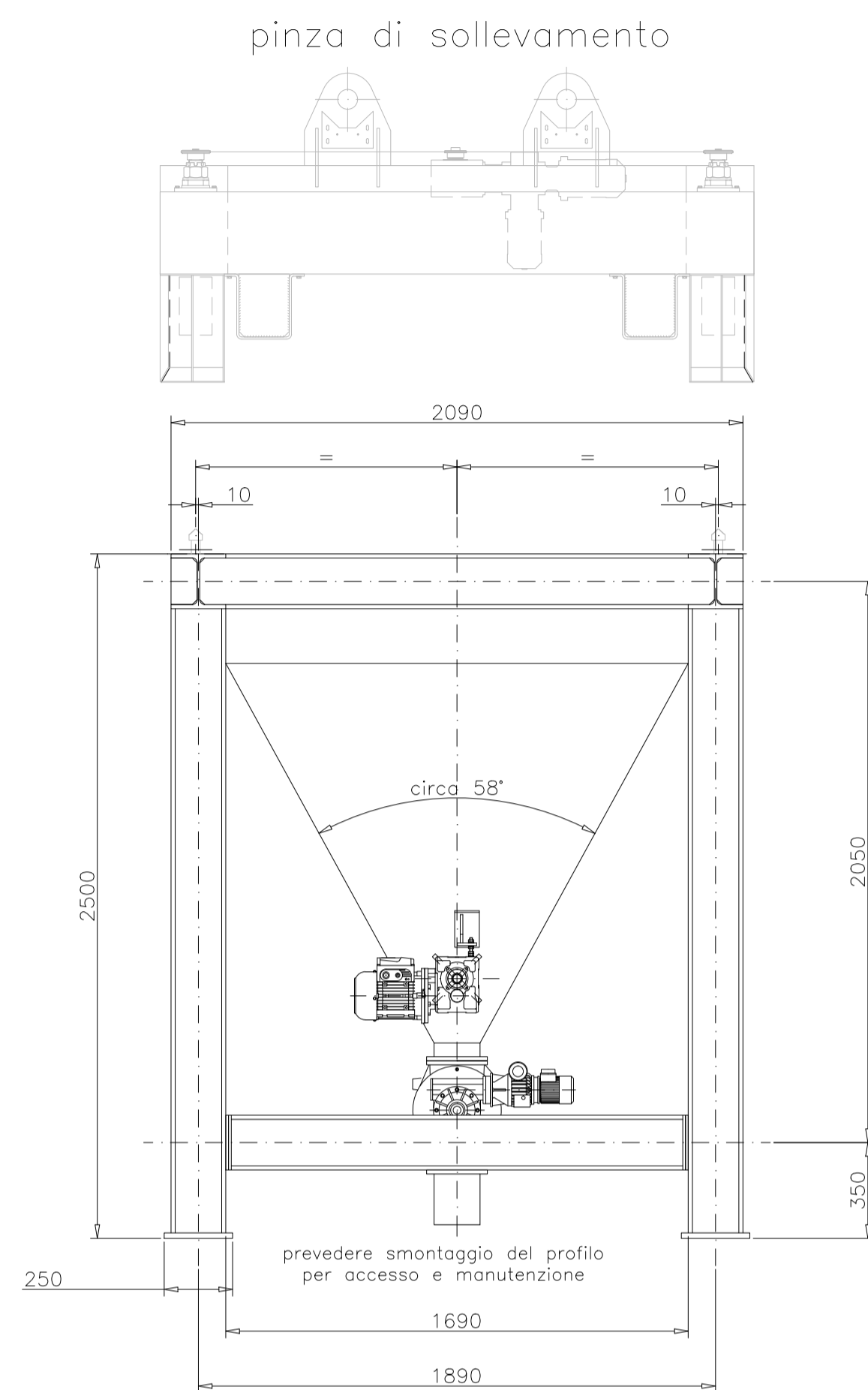
TRAMOGGIA DI CARICAMENTO SABBIA 3,5mc

PARTICOLARI COSTRUTTIVI

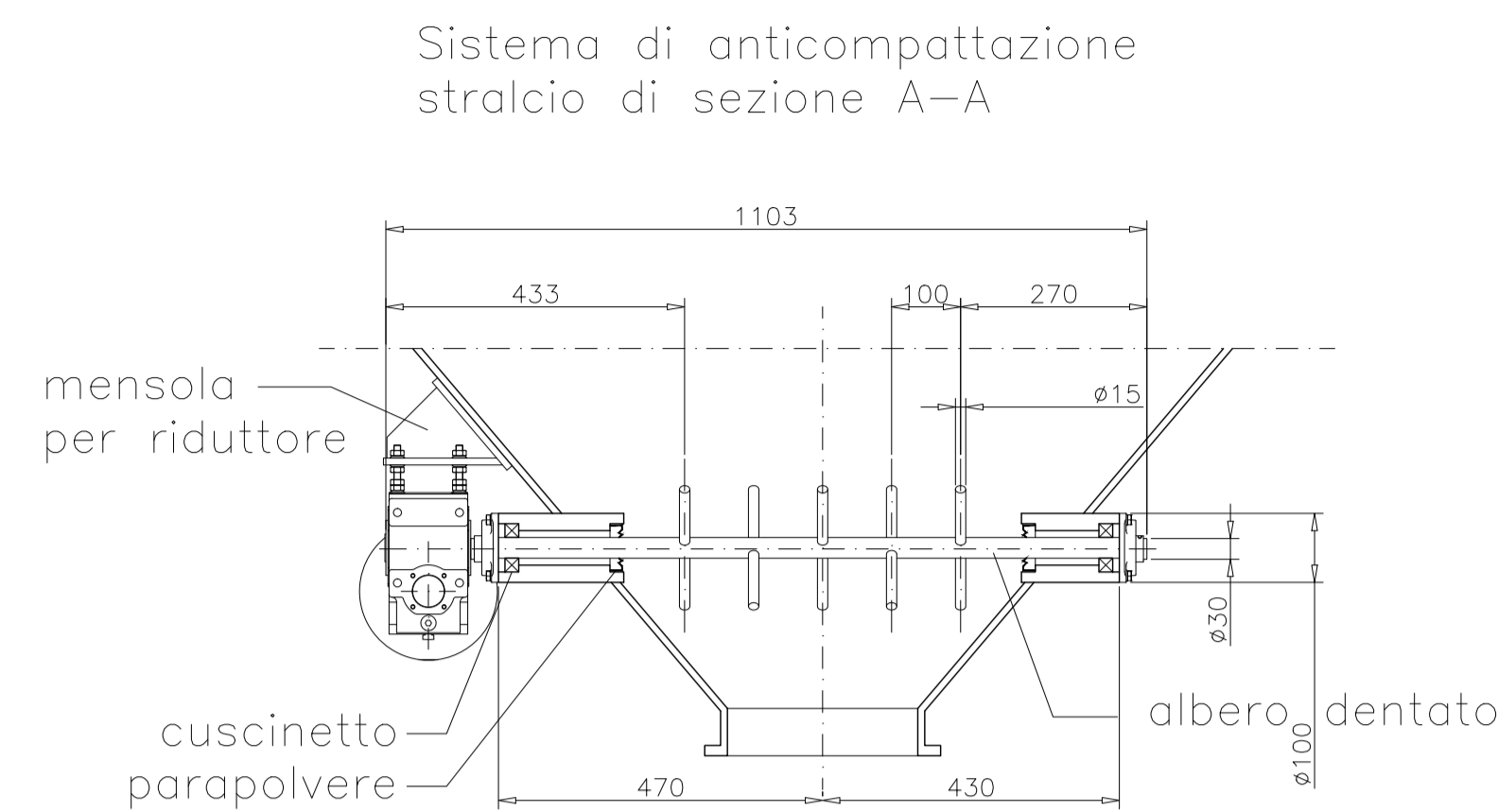
Codici	Titoli elaborati	Item
DN DN 00068	USM - Relazione descrittiva generale	xxx
DN DN 00074	USM - Planimetria generale gallerie tecniche - pianta e sezioni	
DN DN 00075	USM - Planimetria generale copertura finale - pianta e sezioni	
DN DN 00076	USM - Planimetria generale Cella di Deposito - Pianta e sezioni	
DN DN 00077	USM - Architettonico Cella di Deposito	
DN DN 00081	USM - Assieme generale gru a cavalletto	
DN DN 00082	USM - Fasi di caricamento celle	
DN DN 00095	USM - Sinottico movimentazione copertura mobile	
DN DN 00096	USM - Sinottico caricamento moduli, sabbia e predalle	
DN DN 00131	USM - Fase operativa di riempimento di celle con sabbia	
DN DN 00132	USM - Assieme tramoggia di caricamento sabbia	



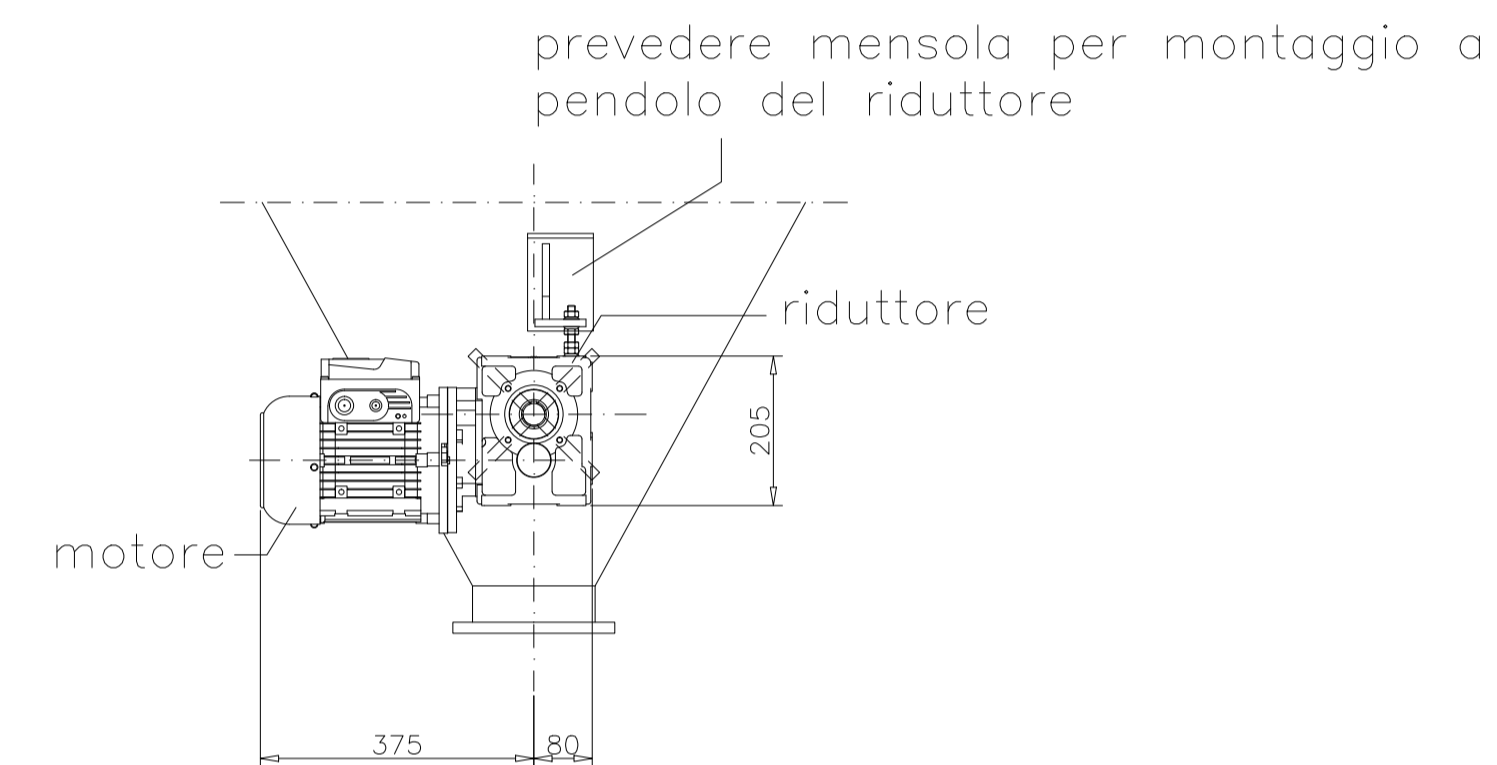
prospetto longitudinale



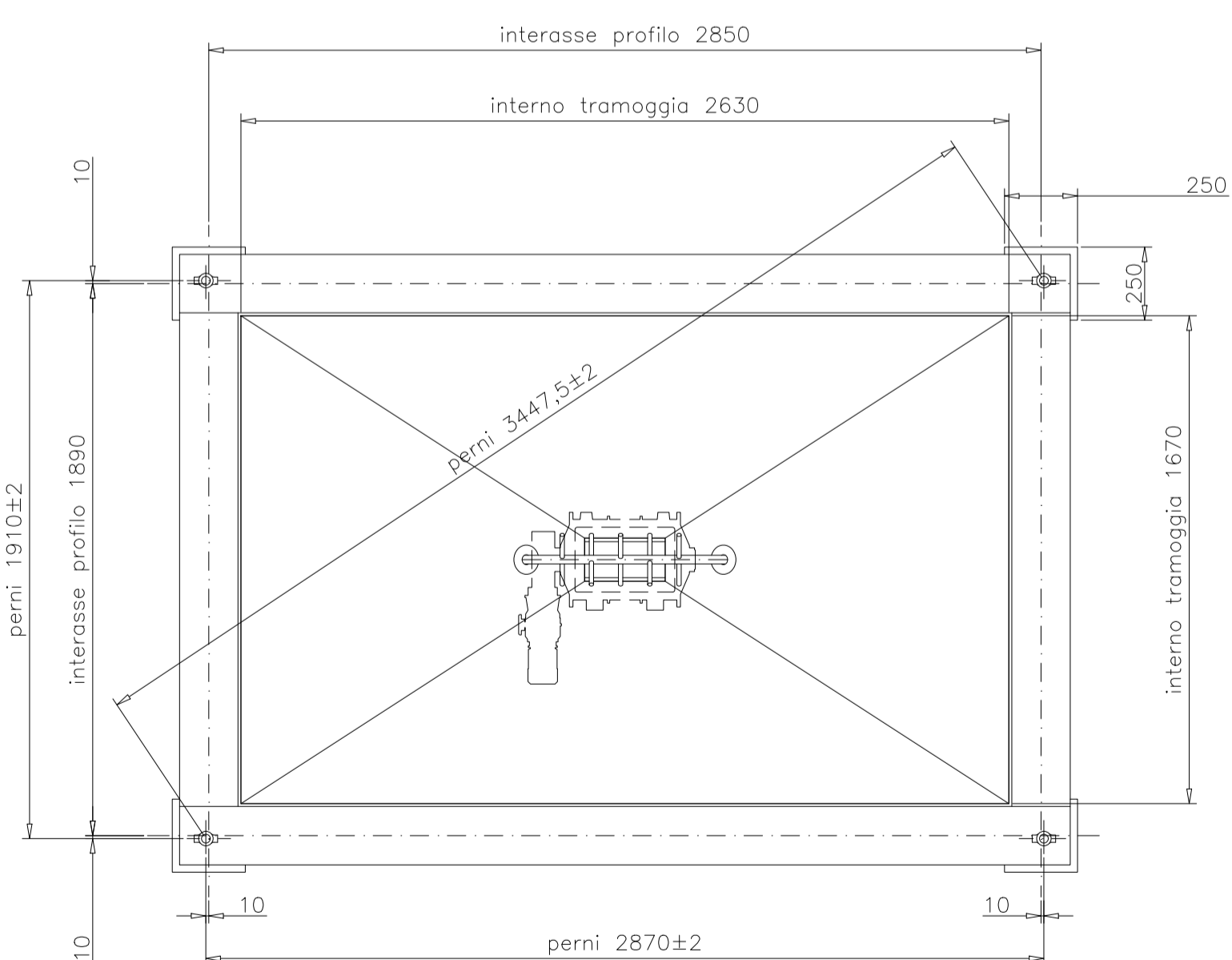
prospetto trasversale



Sistema di anticompattazione stralcio di sezione A-A

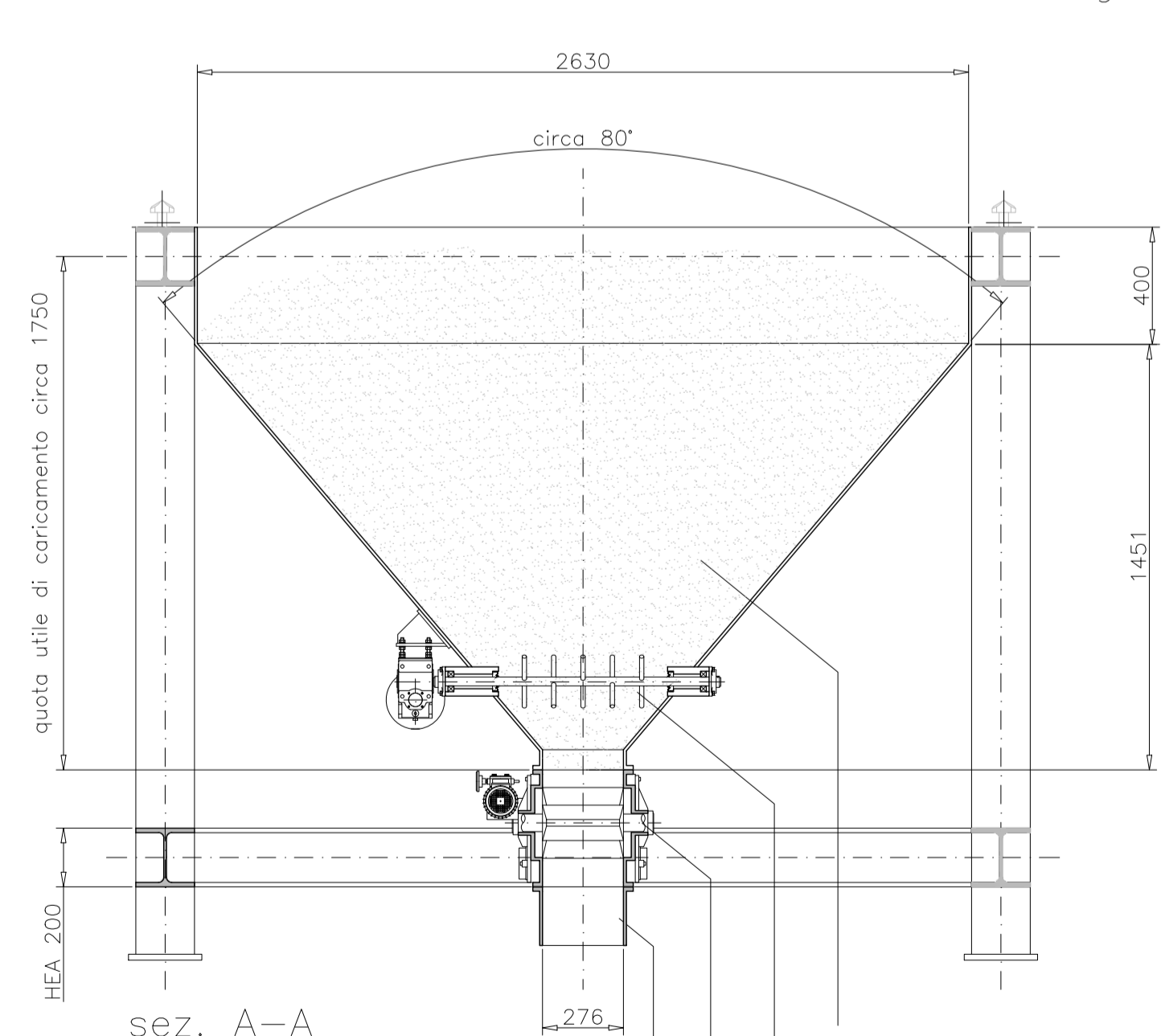


Rotovalvola con motovariatore meccanico portata 15 lt/giro R.P.M 4-20



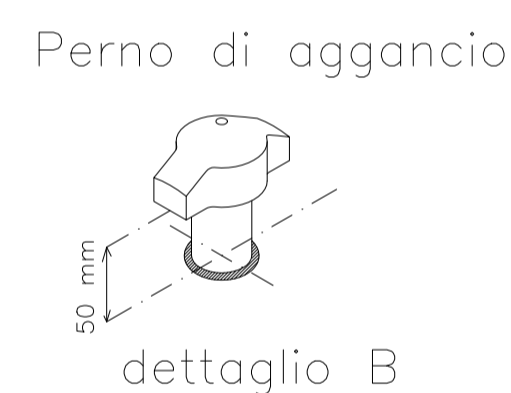
pianta

n.b. profili controventi L80x80x8
 profili struttura HEA 200
 lamiere spessore 10mm salvo diversa indicazione
 i perni di aggancio vanno posizionati longitudinalmente alla struttura nel massimo rispetto delle tolleranze



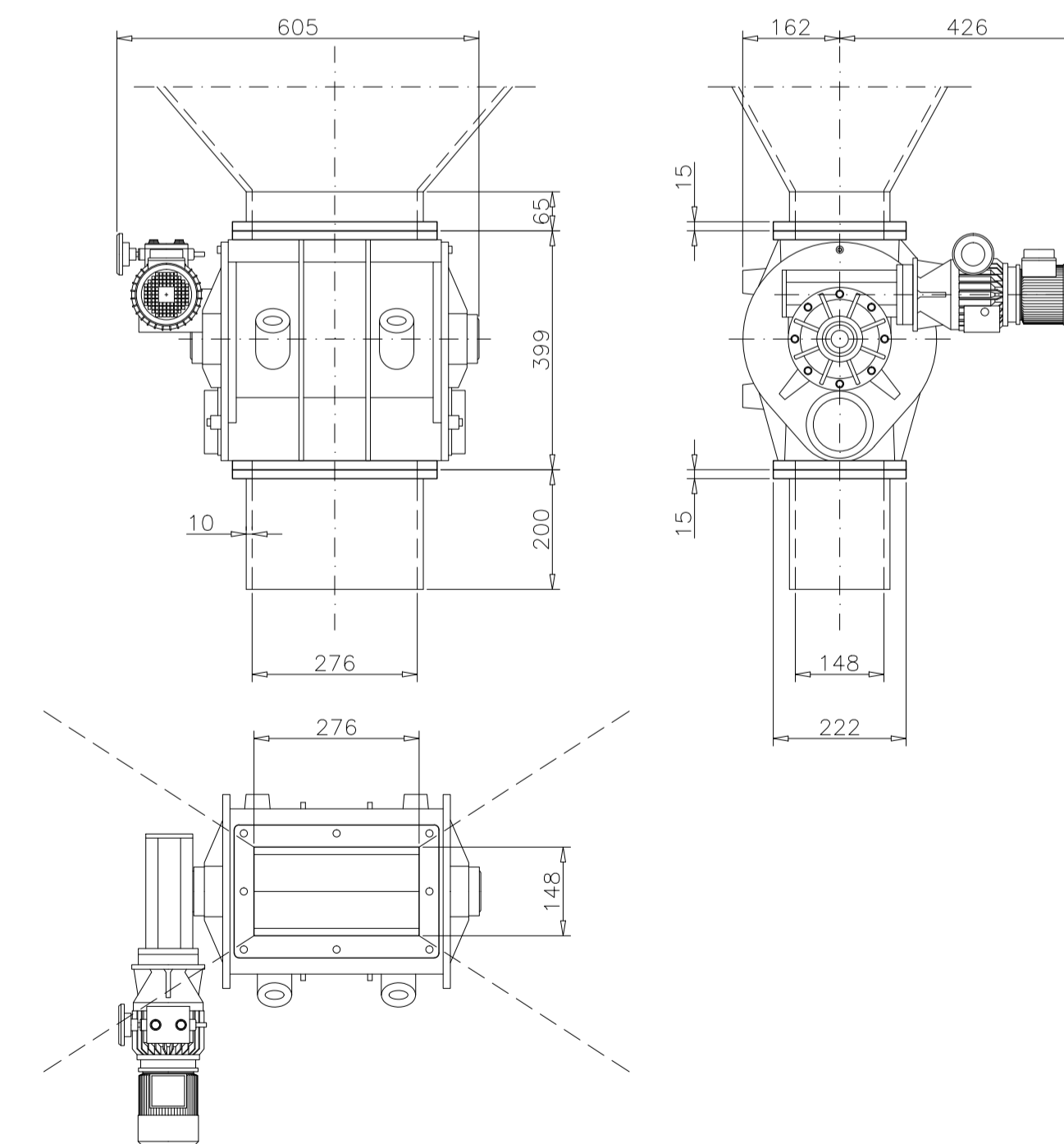
sez. A-A

tramoggia di carico
 anticompattazione
 rotovalvola
 bocca di scarico



perno di aggancio

dettaglio B



02	02/03/2018						
REV.	DATA	DESCRIZIONE DELLA REV.	INCARICATO	COLLABORAZIONI	VERIFICA	APPROVATO/BENEFITARIO	AUTORIZZATO DA
Rev.	Date	Revision description	Prepared by	Cooperation	Checked out by	Approved by	Issued by
		PROGETTO Deposito Nazionale DN - Deposito					ESITO SORVEGLIANZA Eriptykier review
TITOLO Unita Smaltimento Moduli - Assieme tramoggia di caricamento sabbia							<input checked="" type="checkbox"/> POSITIVO Approved <input type="checkbox"/> NEGATIVO Not approved
SCALA	varie	Dis. N. Dwg. N.	DN DN 00132	LIVELLO	P	<input type="checkbox"/> COME CORRETTO Revised	
FORMATO	A1	TIPO EL. Dwg. type	DD	SISTEMARG. System/Suit	FOGLIO Sheet	DI	1
SOSTITUISCE IL		XX XX XXXXX		NOME FILE		DN DN 00132 - USM - Assieme tramoggia di caricamento sabbia.dwg	
Replaces dwg. no.				File name			

Livello di Categorizzazione: Pubblico, Interno, Controllato, Restretto - riproduzione vietata
 Il presente elaborato è di proprietà di Sogin S.p.A. E' fatto divieto a chiunque di procedere, in qualsiasi modo e sotto qualsiasi forma, alla sua riproduzione, anche parziale, ovvero di divulgare a terzi qualsiasi informazione in merito, senza autorizzazione rilasciata per scritto da Sogin S.p.A.