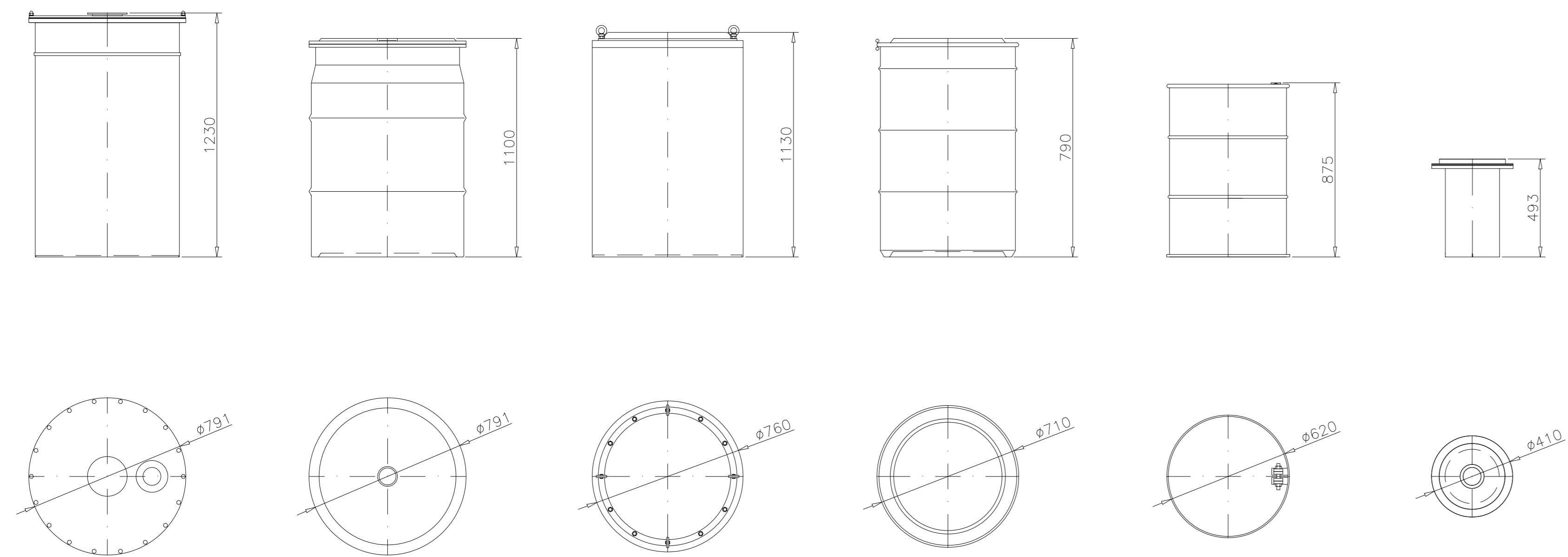
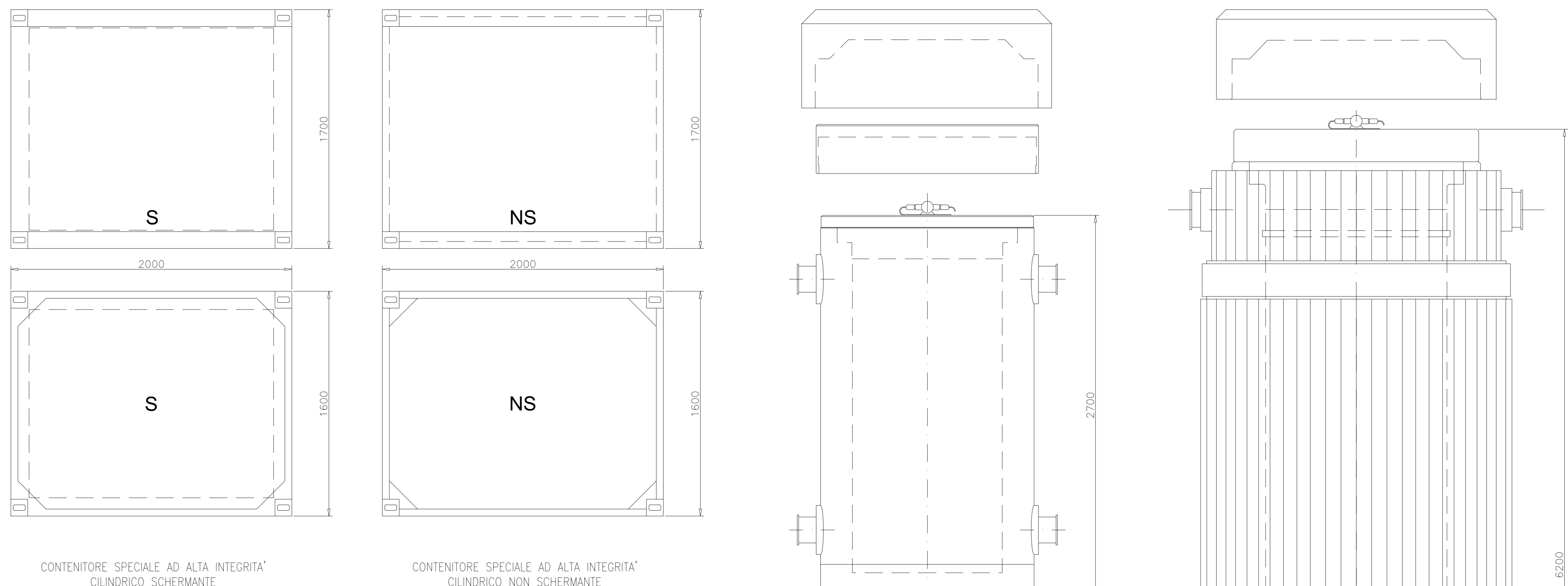


MODALITA' DI STOCCAGGIO AL CSA - VERIFICA DIMENSIONALE

- CONTENITORE CILINDRICO ICPF volume involupante 0,6m³
- CONTENITORE CILINDRICO CC-440/CC-440 CEMEX volume involupante 0,54m³
- CONTENITORE CILINDRICO CC-485 volume involupante 0,51m³
- CONTENITORE CILINDRICO CC-380 volume involupante 0,42m³
- CONTENITORE CILINDRICO CC-220 volume involupante 0,23m³
- CONTENITORE CILINDRICO CC-30 volume involupante 0,065m³

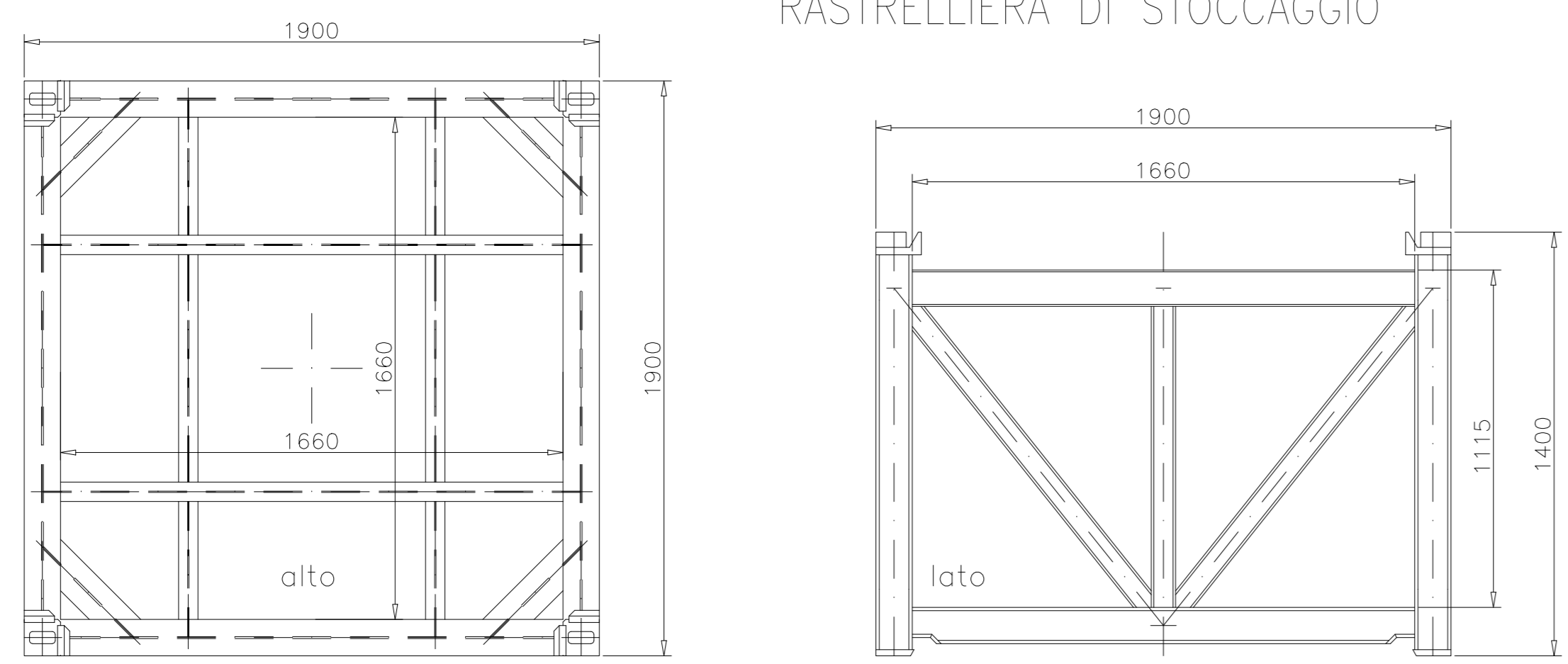


- CONTENITORE SPECIALE AD ALTA INTEGRITA' PRISMATICO SCHERMANTE volume involupante 5,44m³
- CONTENITORE SPECIALE AD ALTA INTEGRITA' PRISMATICO NON SCHERMANTE volume involupante 5,44m³
- CONTENITORE CASK (tipo 2) DUAL PURPOSE volume involupante 8m³
- CONTENITORE CASK (tipo 1) DUAL PURPOSE volume involupante 30m³

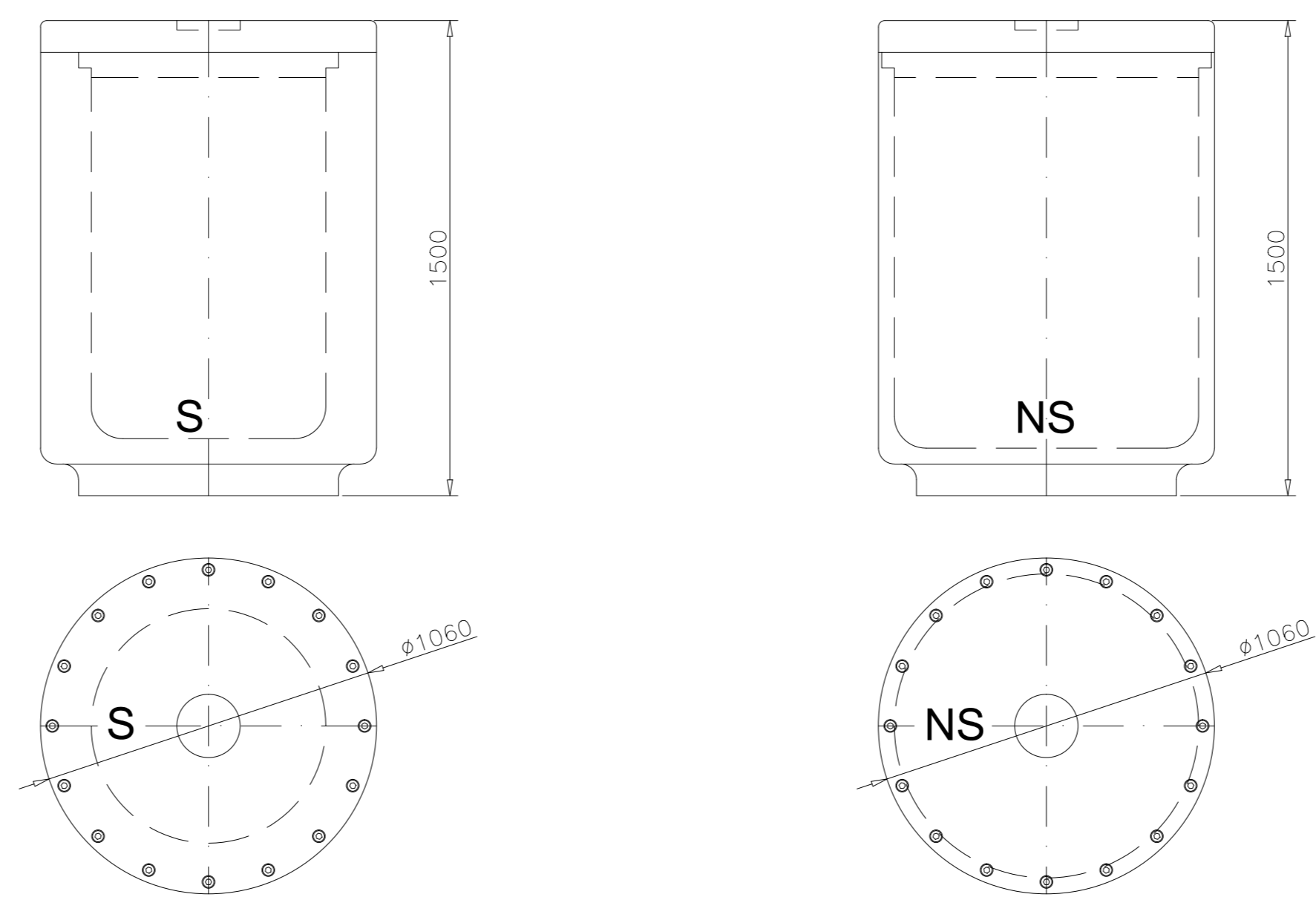


STOCCAGGIO IN RASTRELLIERA
IMPILAGGIO PREVISTO DELLE RASTRELLIERE FINO A CINQUE LIVELLI

RASTRELLIERA DI STOCCAGGIO



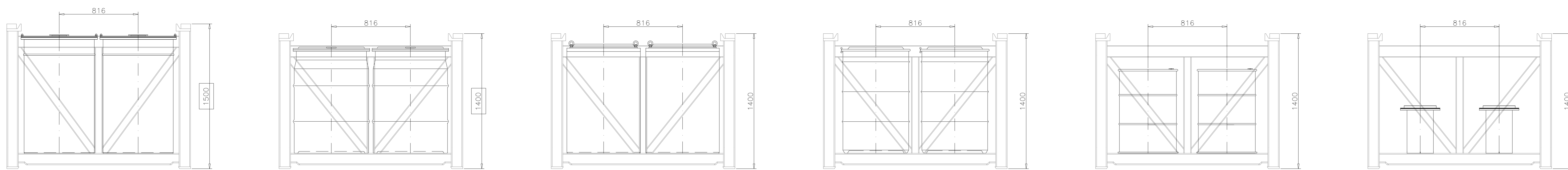
- CONTENITORE SPECIALE AD ALTA INTEGRITA' CILINDRICO SCHERMANTE volume involupante 1,32m³
- CONTENITORE SPECIALE AD ALTA INTEGRITA' CILINDRICO NON SCHERMANTE volume involupante 1,32m³



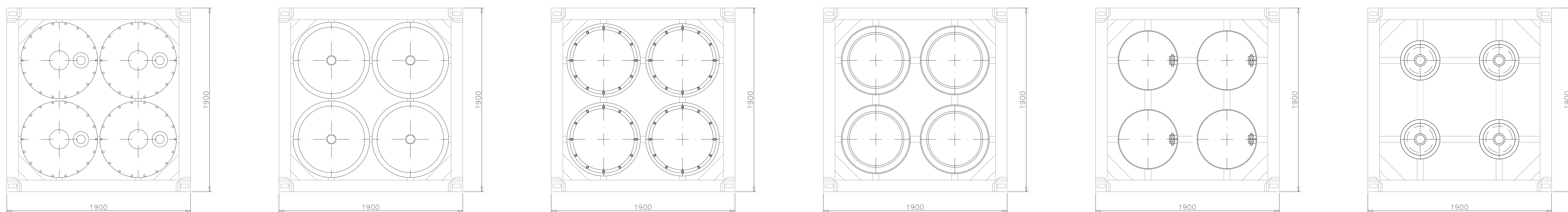
STOCCAGGIO TAL QUALE
IMPILAGGIO PREVISTO SU TRE LIVELLI

STOCCAGGIO TAL QUALE
NON IMPILABILI

PIANI DI CARICAMENTO DEI MANUFATTI CILINDRICI IN RASTRELLIERA



- CONTENITORI CILINDRICI ICPF disposti in rastrelliera a gruppi di 4 n.b. la rastrelliera in oggetto ha dimensioni in altezza superiori
- CONTENITORI CILINDRICI CC-440/CC-440 CEMEX disposti in rastrelliera a gruppi di 4
- CONTENITORI CILINDRICI CC-485 disposti in rastrelliera a gruppi di 4
- CONTENITORI CILINDRICI CC-380 disposti in rastrelliera a gruppi di 4
- CONTENITORI CILINDRICI CC-220 disposti in rastrelliera a gruppi di 4
- CONTENITORI CILINDRICI CC-30 disposti in rastrelliera a gruppi di 4



deposito nazionale
Scriviamo insieme un futuro più sicuro

00	23/02/2018								
REV.	DATA	DESCRIZIONE DELLA REV.	RICAMBIATO	COLLABORAZIONE	VERIFICA	SPEDIZIONE	AUTORIZZATO		
PROGETTO		Deposito Nazionale		Di - Interim alla attività		ESITO SORVEGLIANZA			
TITOLO		Modalità di stoccaggio al CSA - Verifica dimensionale		D		POSITIVO			
SCALA		1:xxx		D		CORRETTO			
FORNITO		A0		D		PER INFORMAZIONI			
SOSTITUISCE		XX XX XXXXX		CSA-Modalità di stoccaggio al CSA - Verifica dimensionale.dwg					