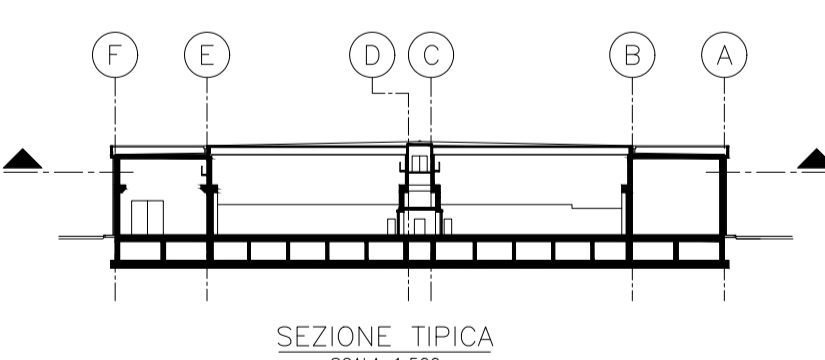
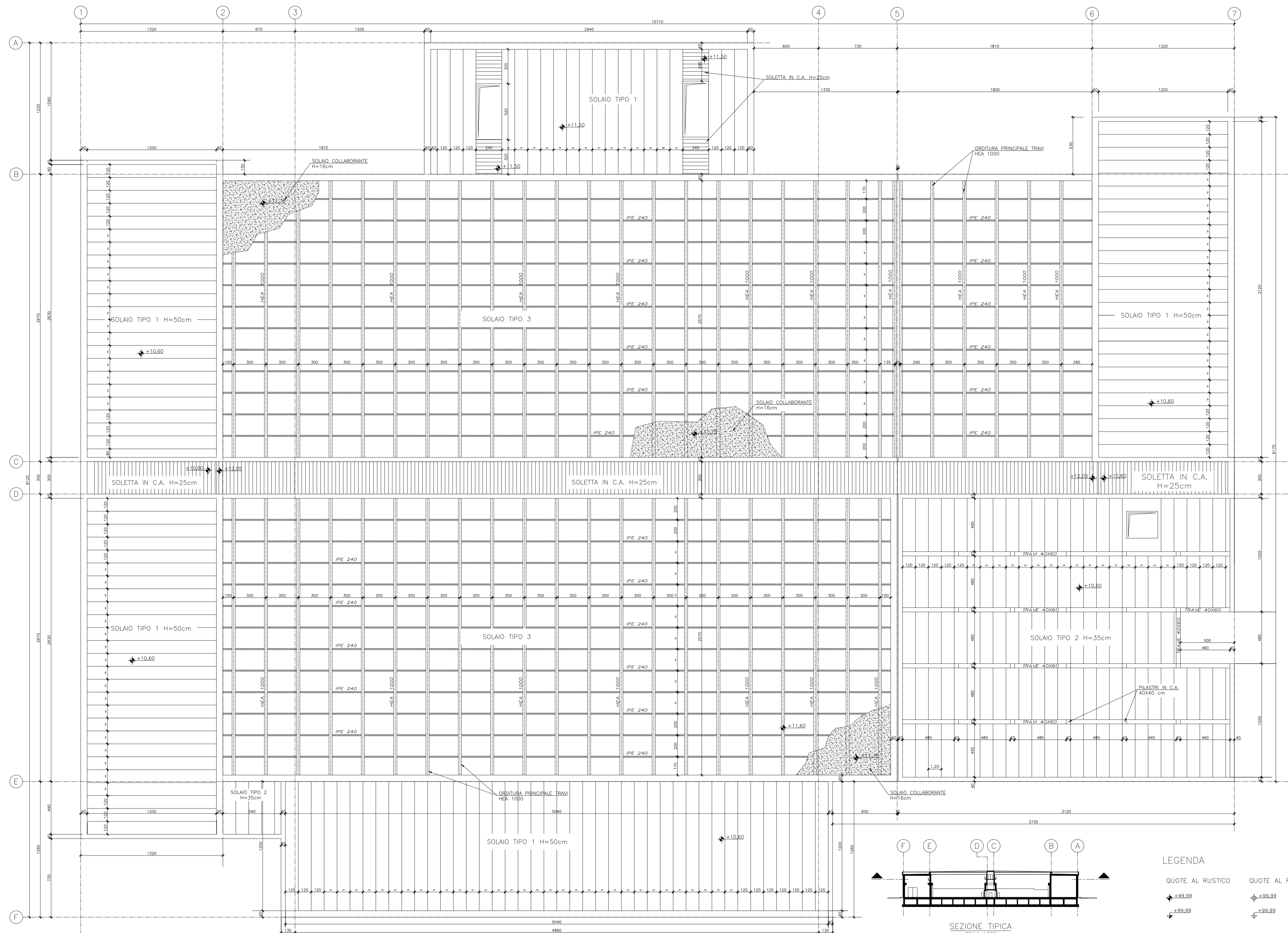


ELENCO ELABORATI DI RIFERIMENTO

Codici	Titoli elaborati	Item
DNDN 00050	PLANIMETRIA GENERALE	
DNDN 00051	PIANTA A QUOTA 0,00	
DNDN 00052	PIANTA A QUOTA +8,50	
DNDN 00053	CARPENTERIA-PIANTA COPERTURE	
DNDN 00054	CARPENTERIA-PIANTA FONDAZIONI	
DNDN 00055	CARPENTERIA SOLAI INTERMEDI	
DNDN 00056	SEZIONI TAV.1	
DNDN 00057	SEZIONI TAV.2	
DNDN 00058	CARPENTERIA-SEZIONI TAV.1	
DNDN 00059	PROSPETTI ARCHITETTONICI	

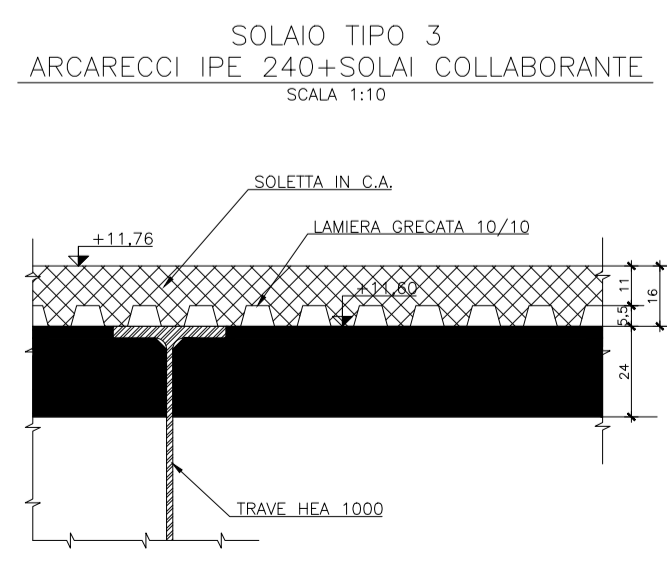
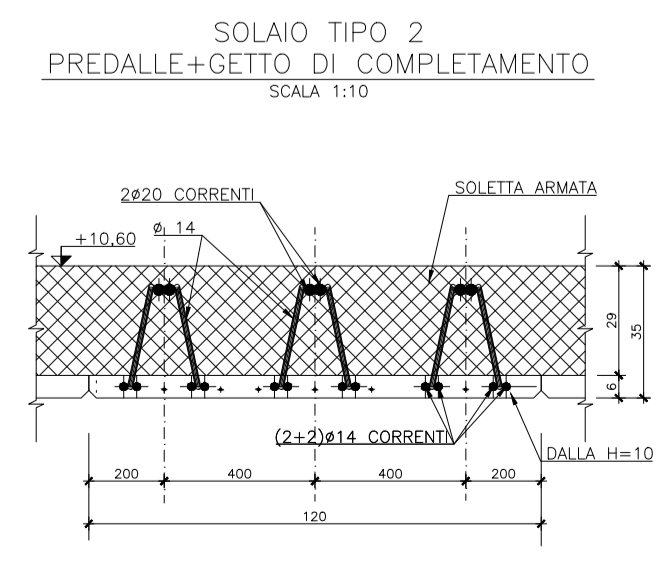
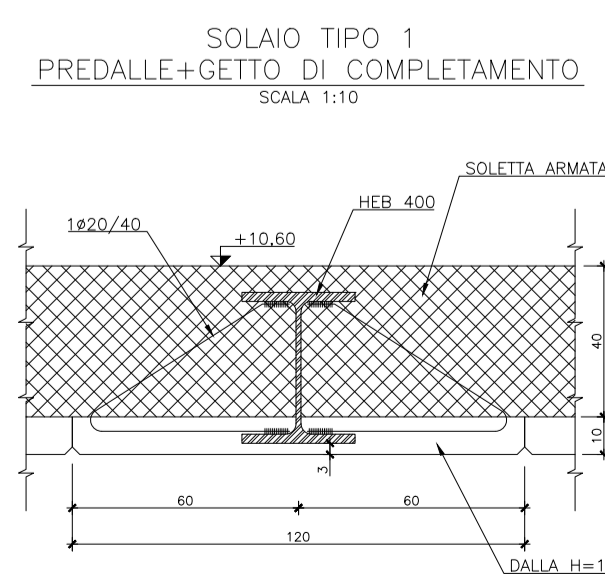
NOTE GENERALI

- TUTTE LE DIMENSIONI SUI DISEGNI, SE NON ALTRIMENTI SPECIFICATO SONO IN CENTIMETRI.
- LA QUOTA DI RIFERIMENTO 0,00 CORRISPONDE ALLA QUOTA DI APPOGGIO DEI MODULI.
- LE QUOTE ALTIMETRICHE SONO ESPRESSE IN METRI.



LEGENDA

QUOTE AL RUSTICO	QUOTE AL FINITO
±99.99	±99.99
±99.99	±99.99



Scriviamo insieme un futuro più sicuro

02	02/03/2018						
REV.	DATA	DESCRIZIONE DELLA REV.	INCARICATO	COLLABORAZIONI	VERIFICA	APPROVATO/BENEFICIARIO	AUTORIZZATO DA
Rev.	Date	Revision description	Prepared by	Cooperations	Checked out by	Approved by	Issued by
		PROGETTO Deposito Nazionale DN - Deposito					
TITOLO Impianto Confezionamento Moduli - Pianta copertura - Carpentaria		ESITO SORVEGLIANZA Ertipkyer review <input checked="" type="checkbox"/> POSITIVO Approved <input type="checkbox"/> NEGATIVO Not approved <input type="checkbox"/> COME CORRETTO Revised <input type="checkbox"/> PER INFORMAZIONI For information only					
SCALA	1:200	Dis. N.	DN DN 00053	LIVELLO	P		
FORMATO	A1	TIPO EL.	D	SISTEMA/RG.	DEN	FOGLIO	DI
Scale		Dwg. type		Sheet		OF	1
SOSTITUISCE IL		NOME FILE		DN DN 00053 - ICM - Pianta copertura - Carpentaria.dwg			
Replaces dwg no.		File name					
Livello di Categorizzazione: Pubblico, Interno, Controllato, Ristretto - riproduzione vietata Il presente elaborato è di proprietà di Sogin S.p.A. E' fatto divieto a chiunque di procedere, in qualsiasi modo e sotto qualsiasi forma, alla sua riproduzione, anche parziale, ovvero di divulgarla a terzi qualsiasi informazione in merito, senza autorizzazione rilasciata per scritto da Sogin S.p.A.							