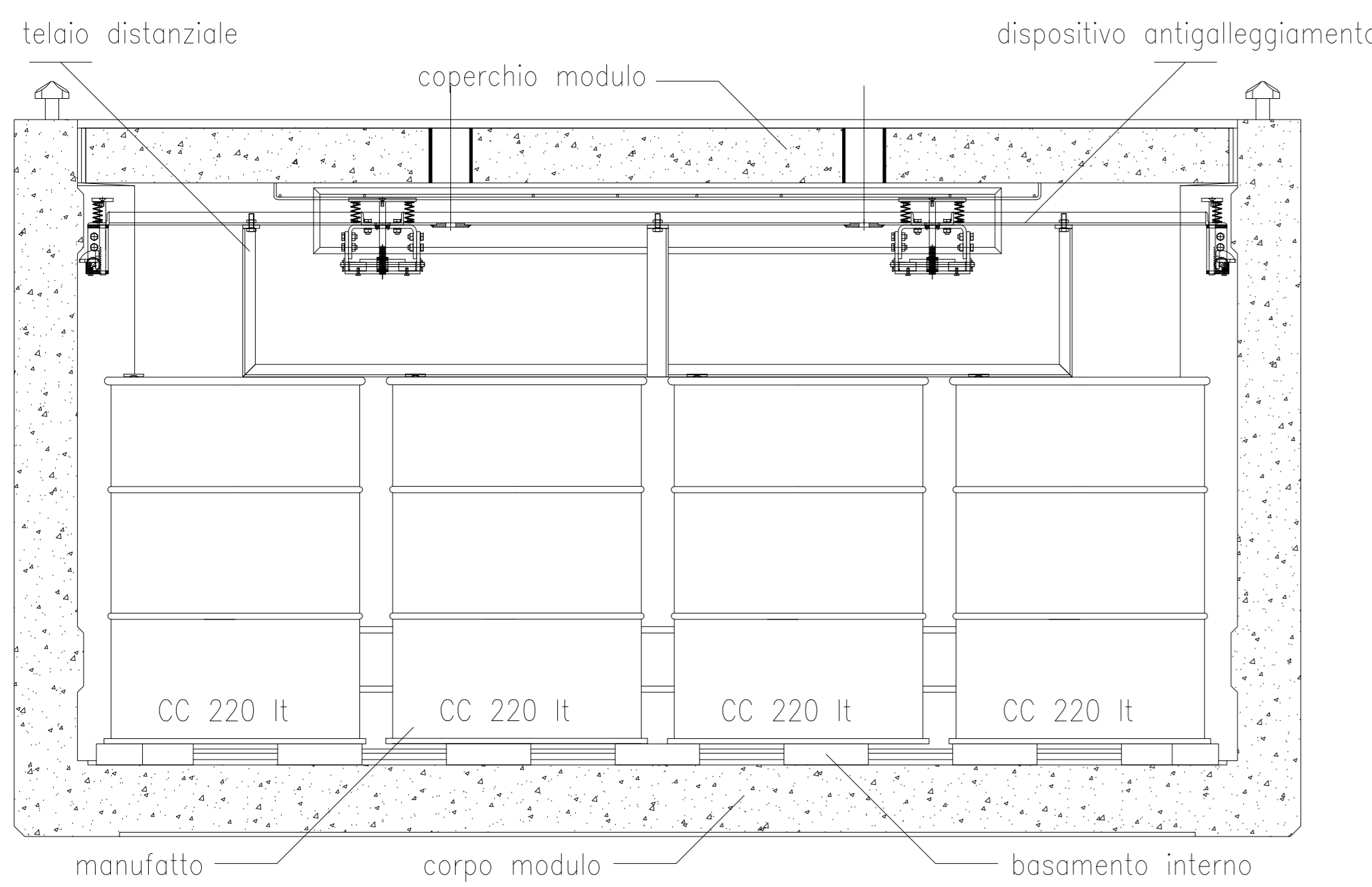


CODICI	TITOLI	ELABORATI
DN DN 0010	ICM	Asiemi di pinza presa modulo
DN DN 0016	IPM	Sinottico funzionale modulo
DN DN 00144	IPM	Assieme generale corpo modulo
DN DN 00219	IPM	Assieme generale coperchio modulo
DN DN 00225	IPM	Assieme piastra di appoggio manufatti

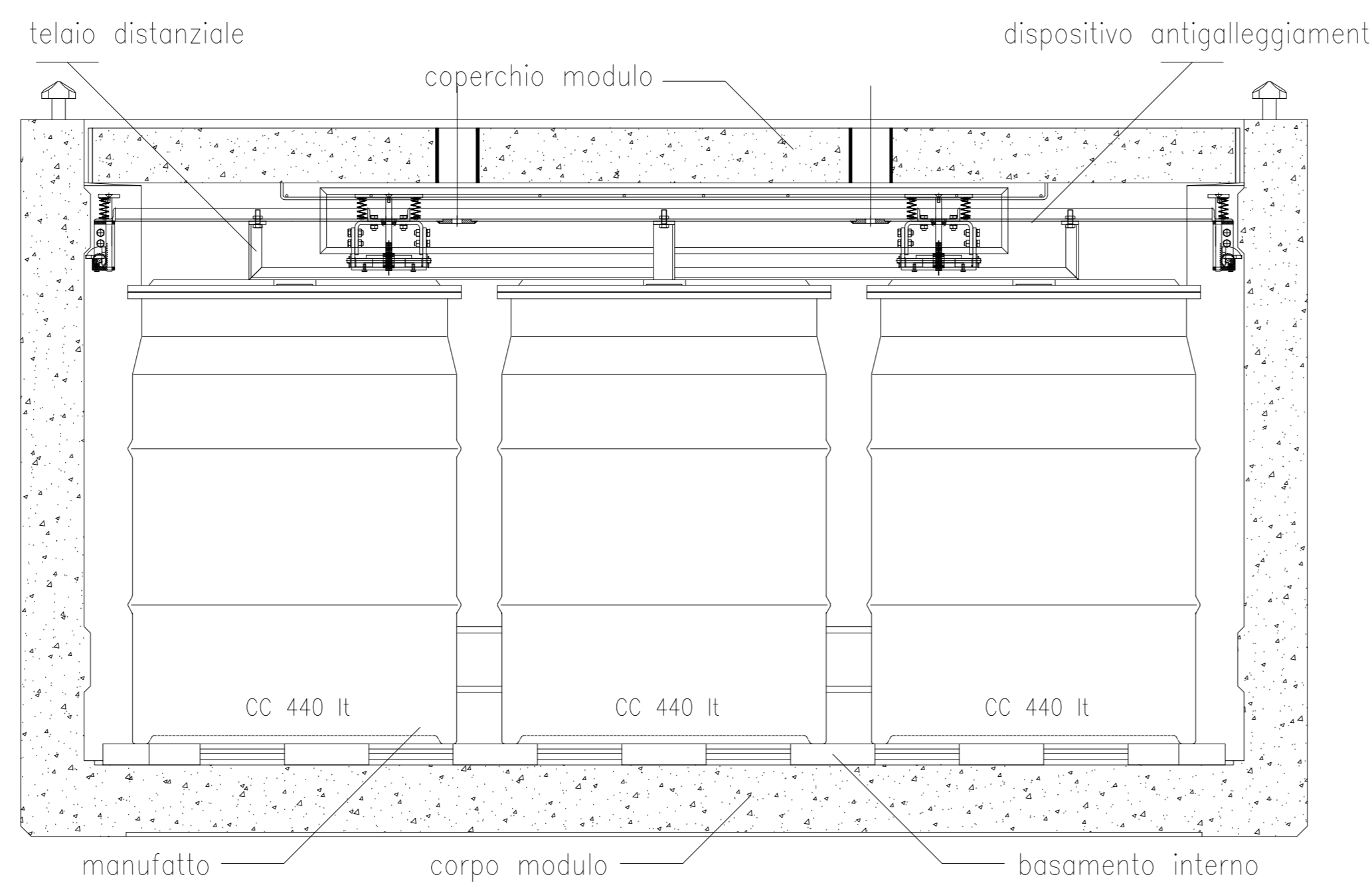
COMPONENTI SISTEMA DI AGGANCIO

Pas.	Descrizione	Item	Pezzi
01	MOLLA DI CONTRASTO		
02	PIASTRA DI CONTRASTO		
03	STRUTTURA		
04	ASTA A CREMAGLIERA		
05	DENTE DI BLOCCAGGIO		
06	RUOTA DENTATA		
07	PIASTRA DI BATTUTA		
08	ALBERINO DI COLEGAMENTO RUOTA DENTATA-DENTE DI BLOCCAGGIO		
09	TELAIO ANTIGALLEGGIAMENTO		

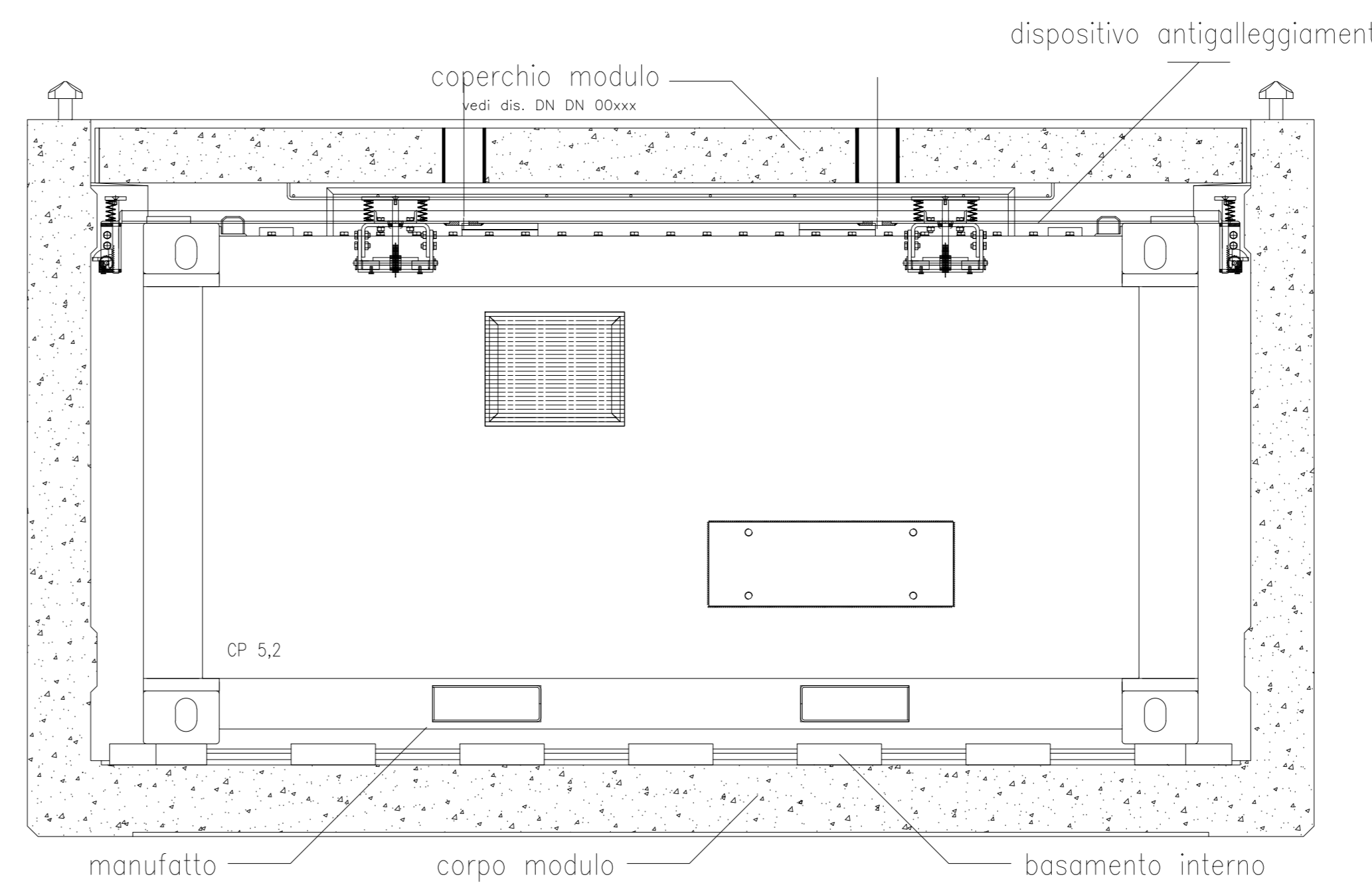
ESEMPIO DI DISPOSIZIONE DEI MANUFATTI MOD. CC 220



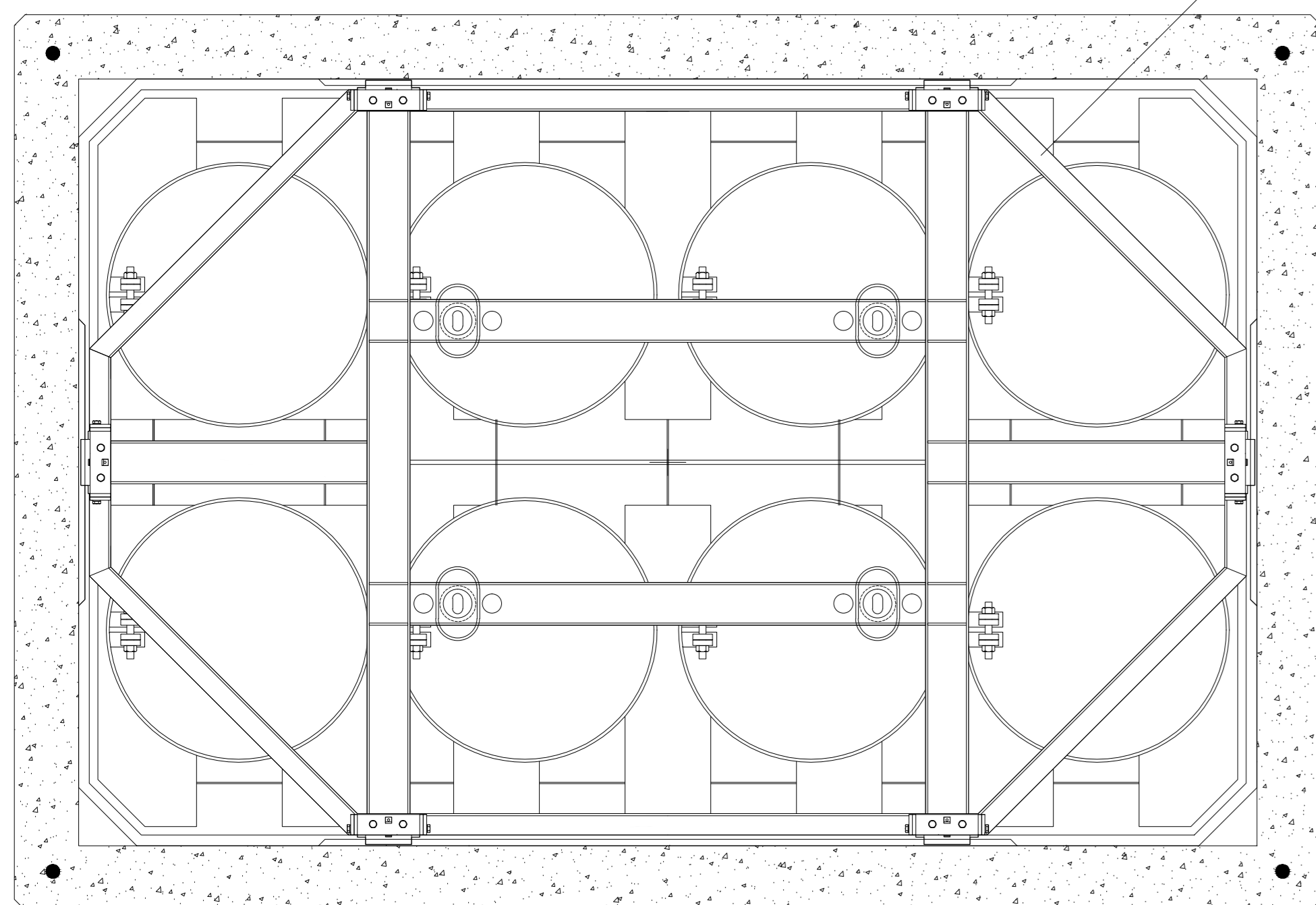
ESEMPIO DI DISPOSIZIONE DEI MANUFATTI MOD. CC 440



ESEMPIO DI DISPOSIZIONE DEI MANUFATTI MOD. CP 5,2

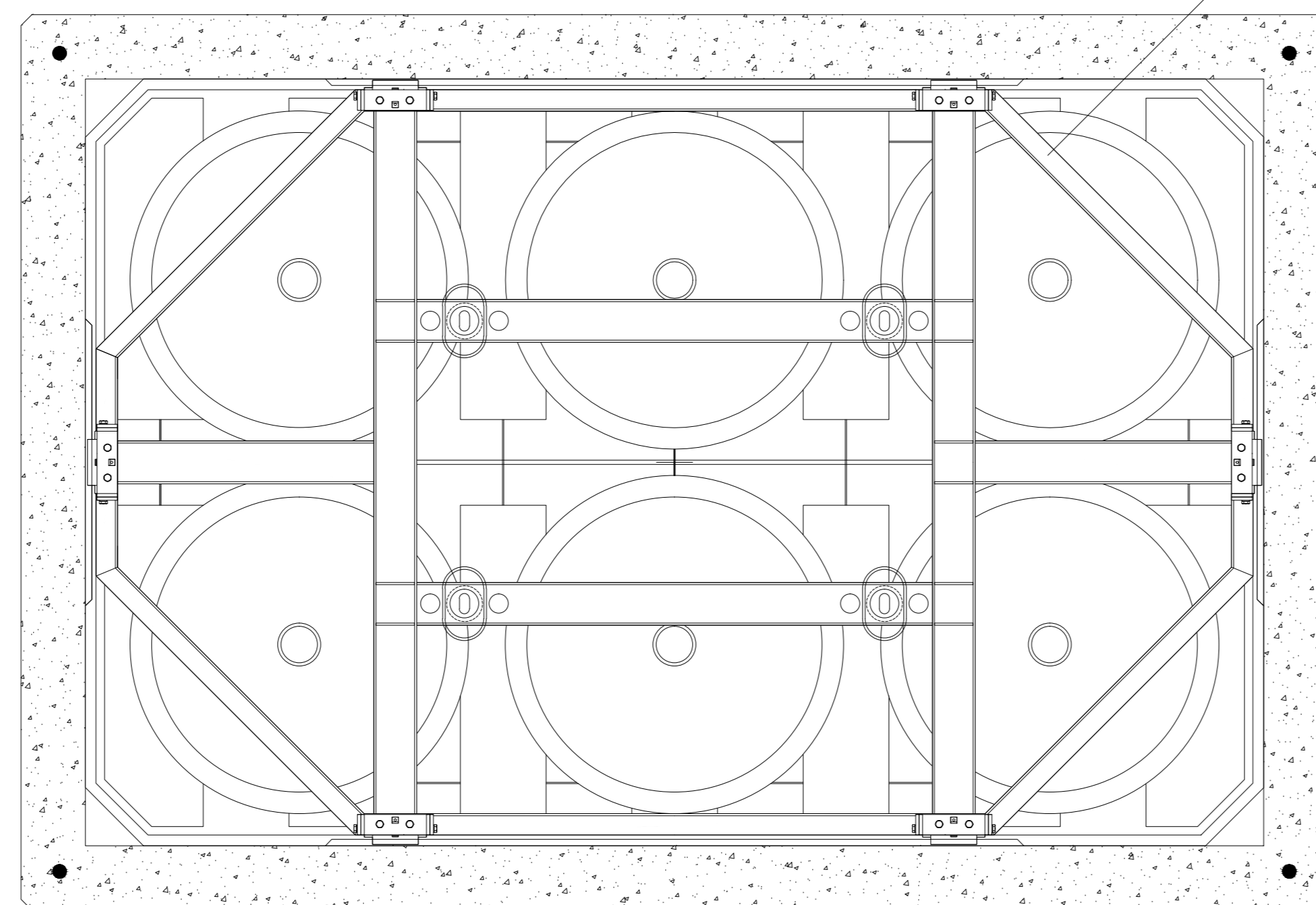


dispositivo antigalleggiamento

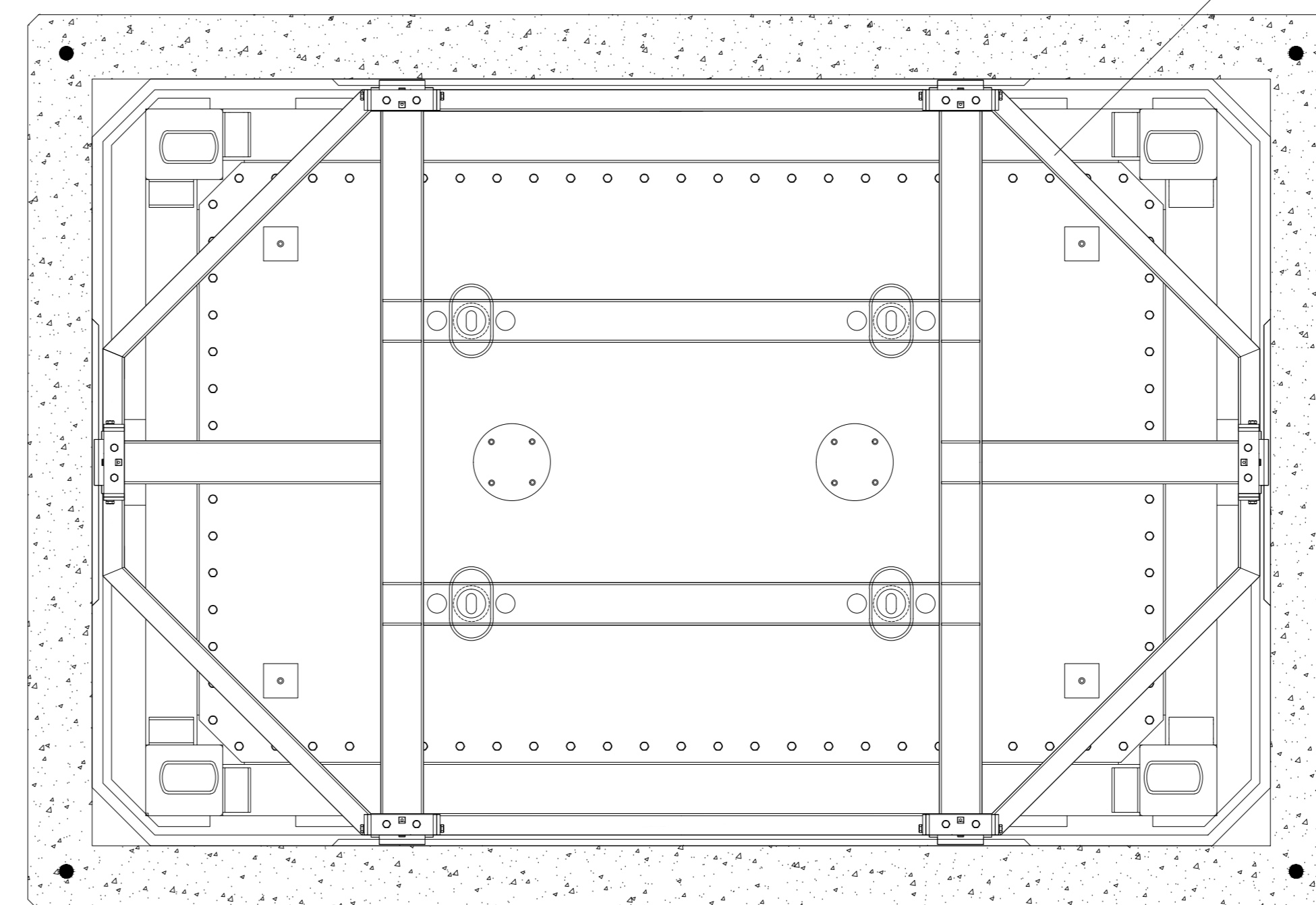


nota: per una maggiore comprensione il modulo è stato rappresentato in pianta senza il coperto apposito, visibile in sezione.

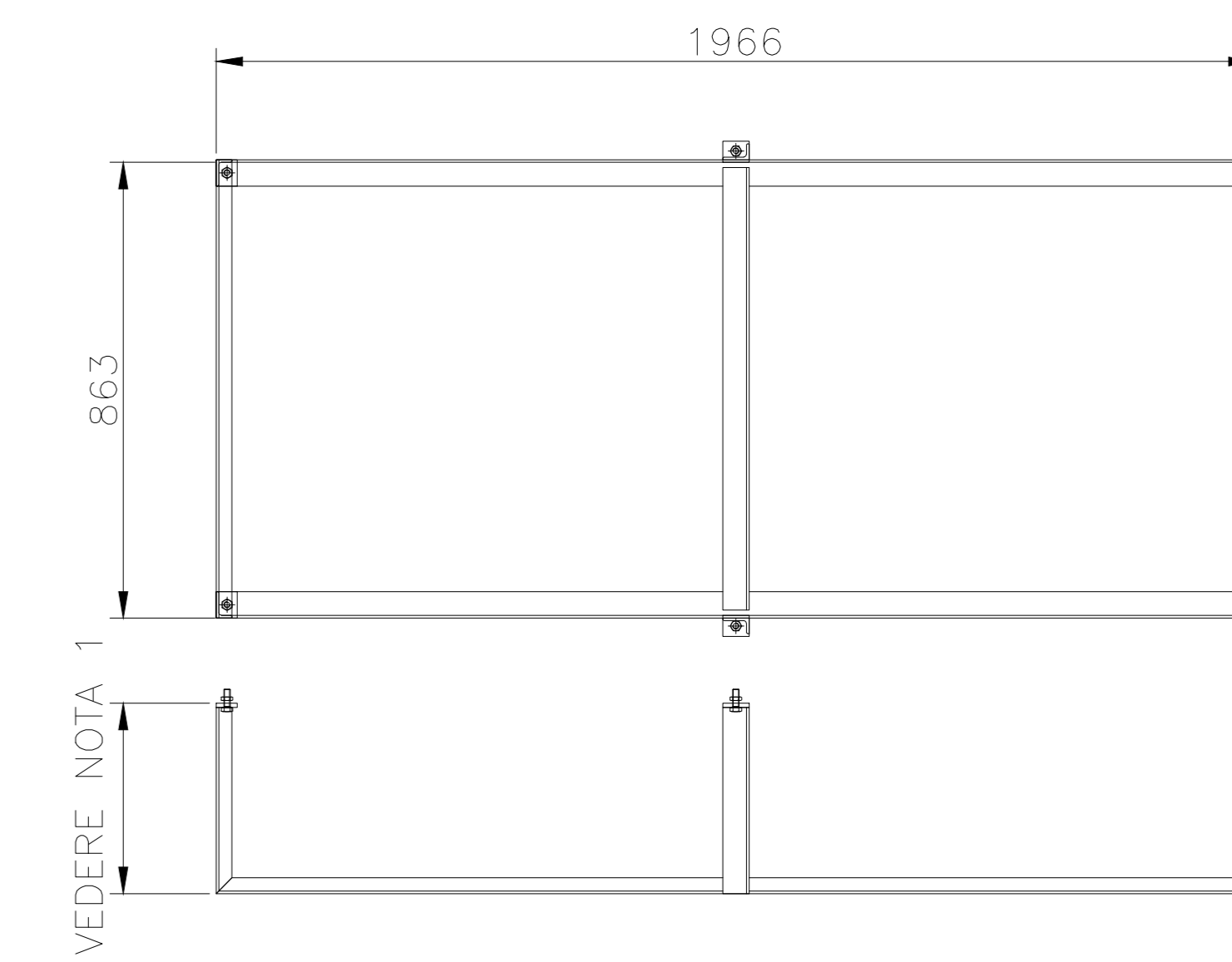
dispositivo antigalleggiamento



dispositivo antigalleggiamento

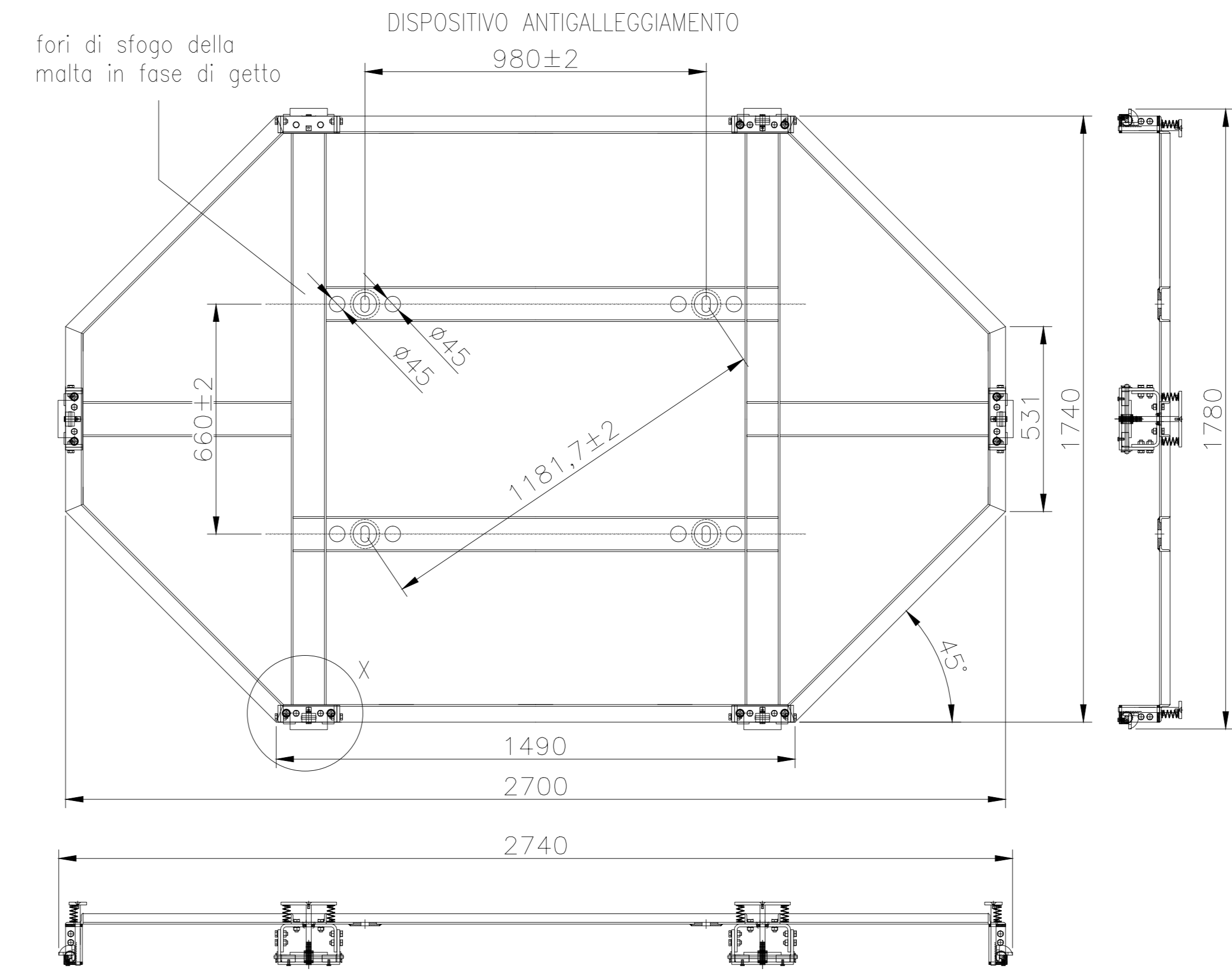
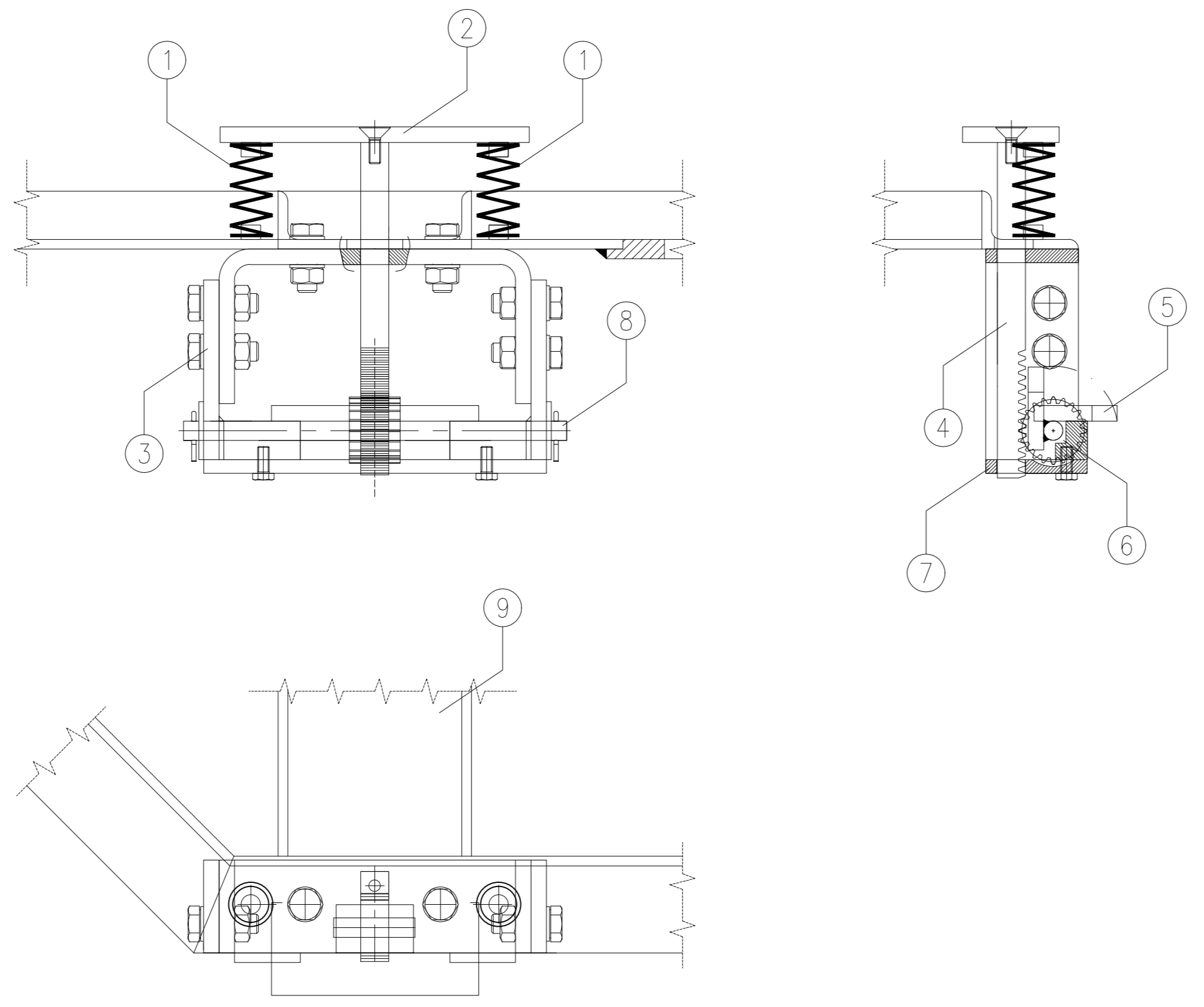


TIPICO TELAIIO DISTANZIALE

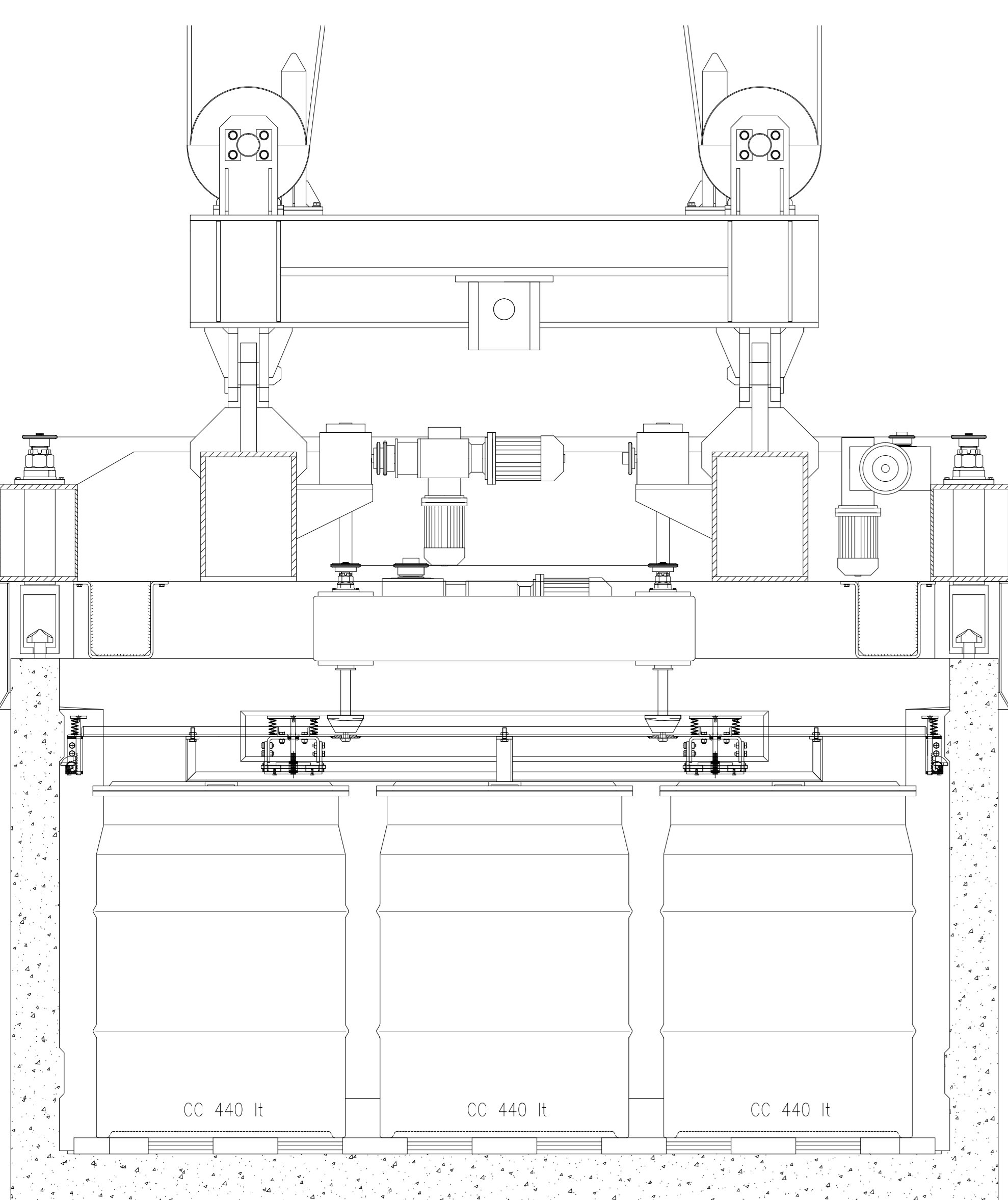


NOTA 1:
L'altezza del telaio di antigalleggiamento verrà verificata in funzione dell'esatta altezza dei diversi contenitori da caricare

X - INGRANDIMENTO DEL SISTEMA DI AGGANCIO



ESEMPIO DI PRESA E POSIZIONAMENTO DISPOSITIVO ANTIGALLEGGIAMENTO



deposito nazionale
Scriviamo insieme un futuro più sicuro

02	22/06/2015						
REV.	DATA	DESCRIZIONE DELLA REV.	INDICATO	COLLABORAZIONI	VERIFICA	APPROVATO	AUTORIZZATO
PROGETTO		Deposito Nazionale DN - Deposito		VERIFICA		APPROVATO	
TITOLO		Impianto Confezionamento Moduli - Piani di caricamento e dispositivi antigalleggiamento		ESTO SORVEGLIANZA		ESTO SORVEGLIANZA	
STRUTTURA INGEGNERE		Dipartimento		ESTO SORVEGLIANZA		ESTO SORVEGLIANZA	
SCALE		varie		ESTO SORVEGLIANZA		ESTO SORVEGLIANZA	
FORMATO		A0		ESTO SORVEGLIANZA		ESTO SORVEGLIANZA	