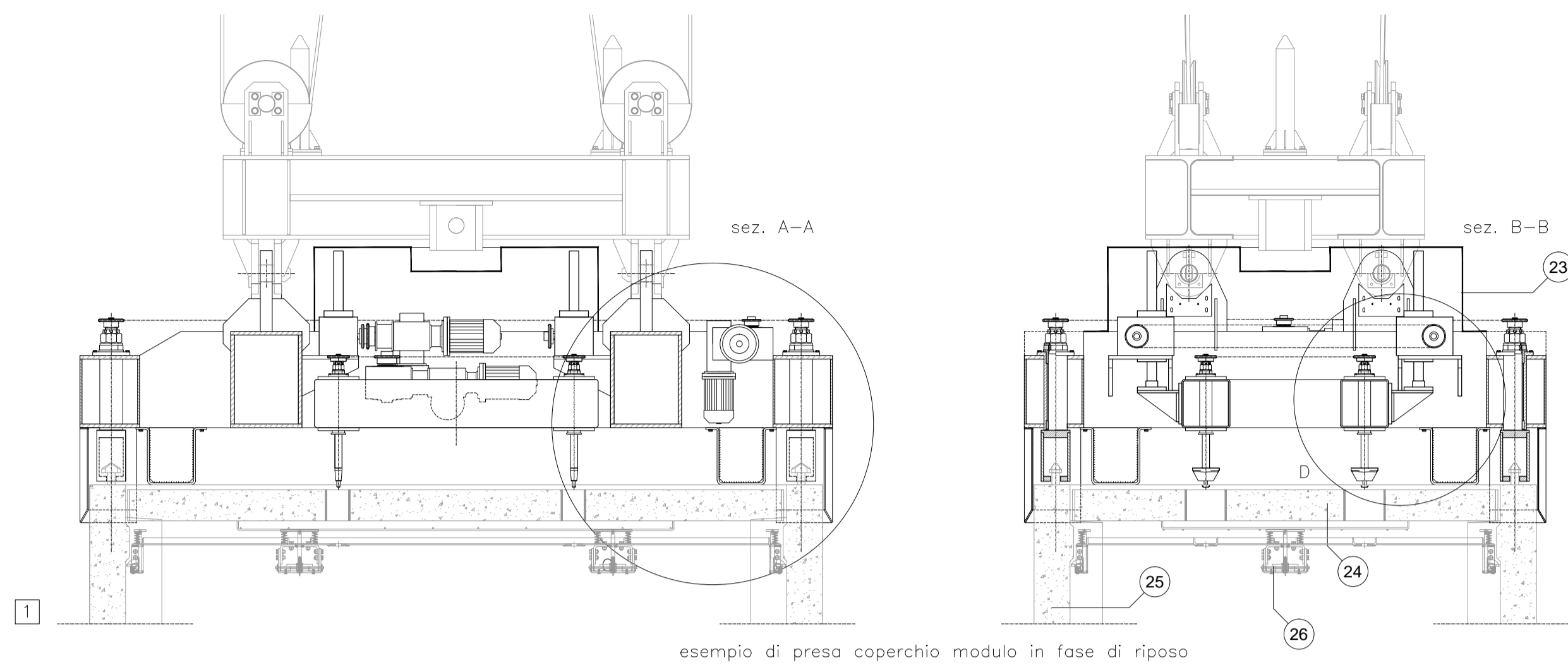
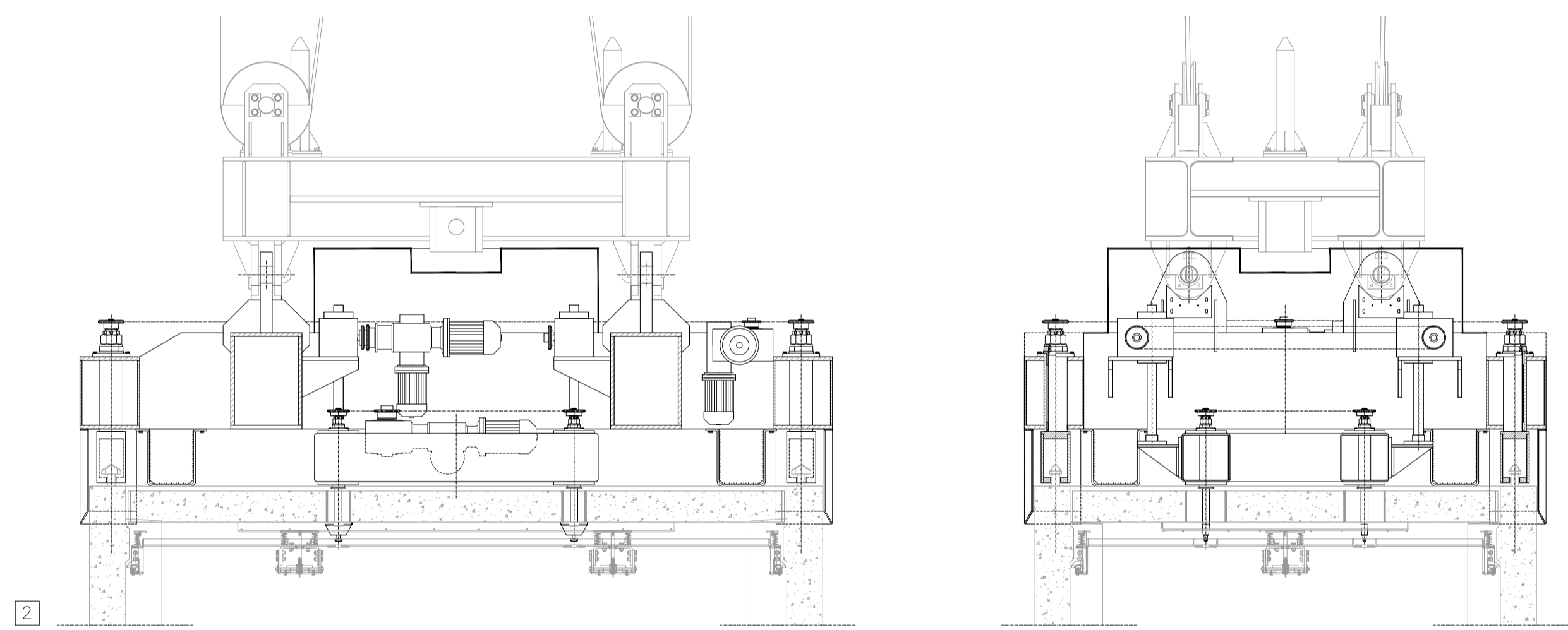


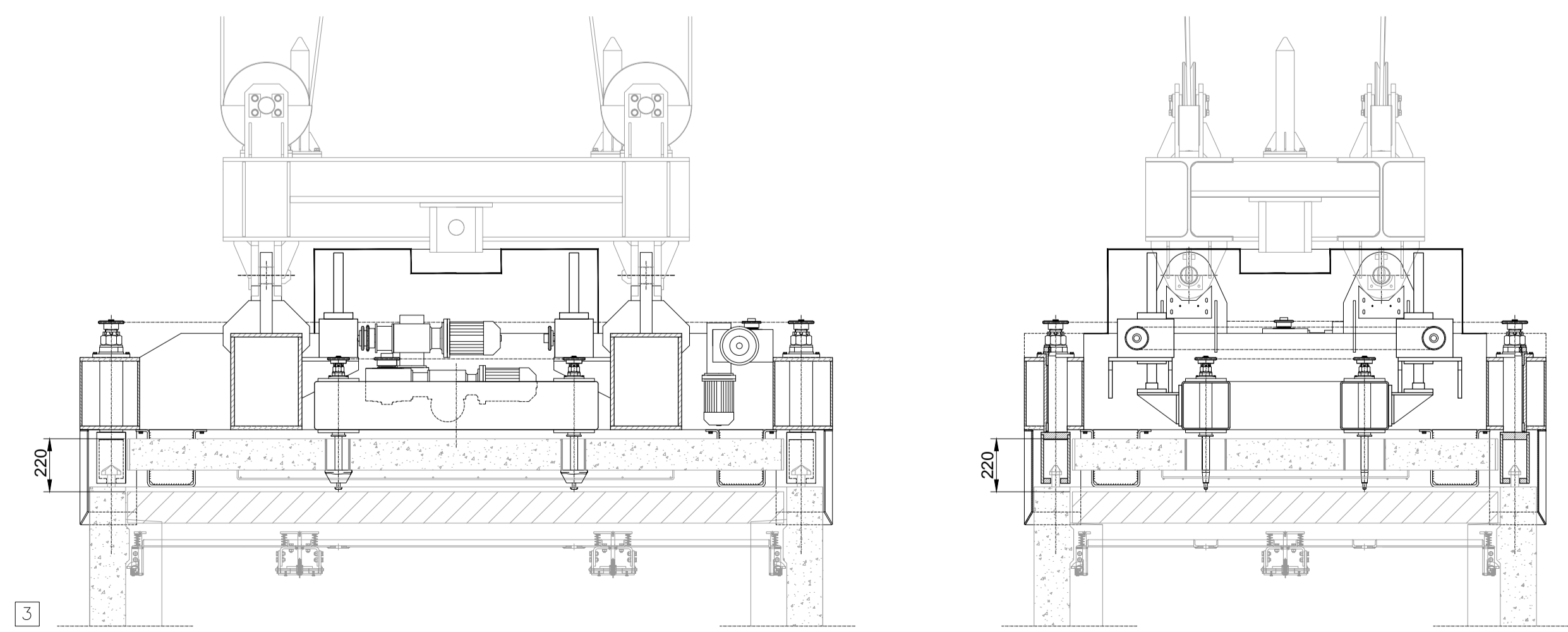
PINZA DI PRESA CORPO MODULO E COPERCHIO



esempio di presa coperchio modulo in fase di riposo

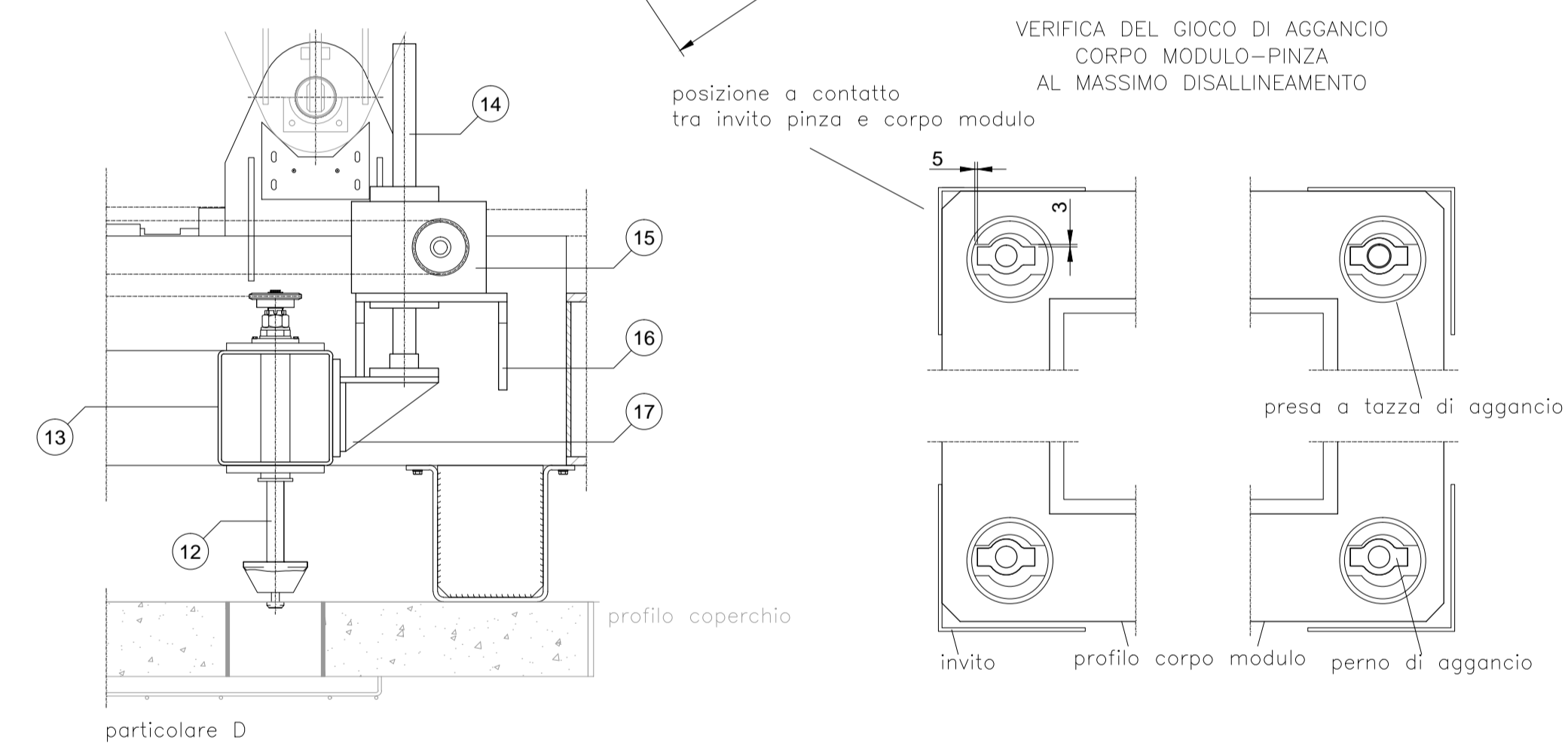
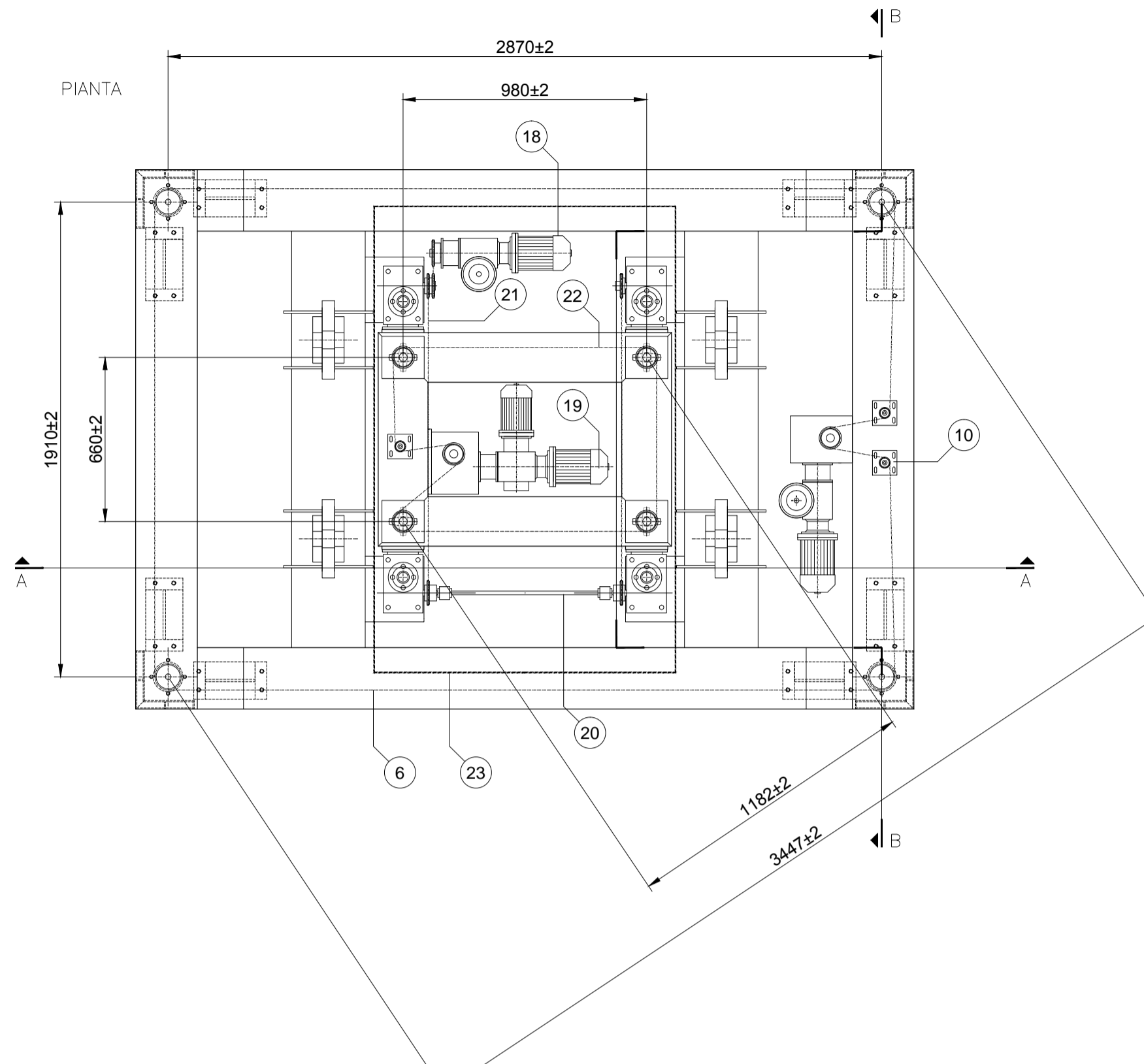


esempio di presa coperchio modulo in fase di aggancio

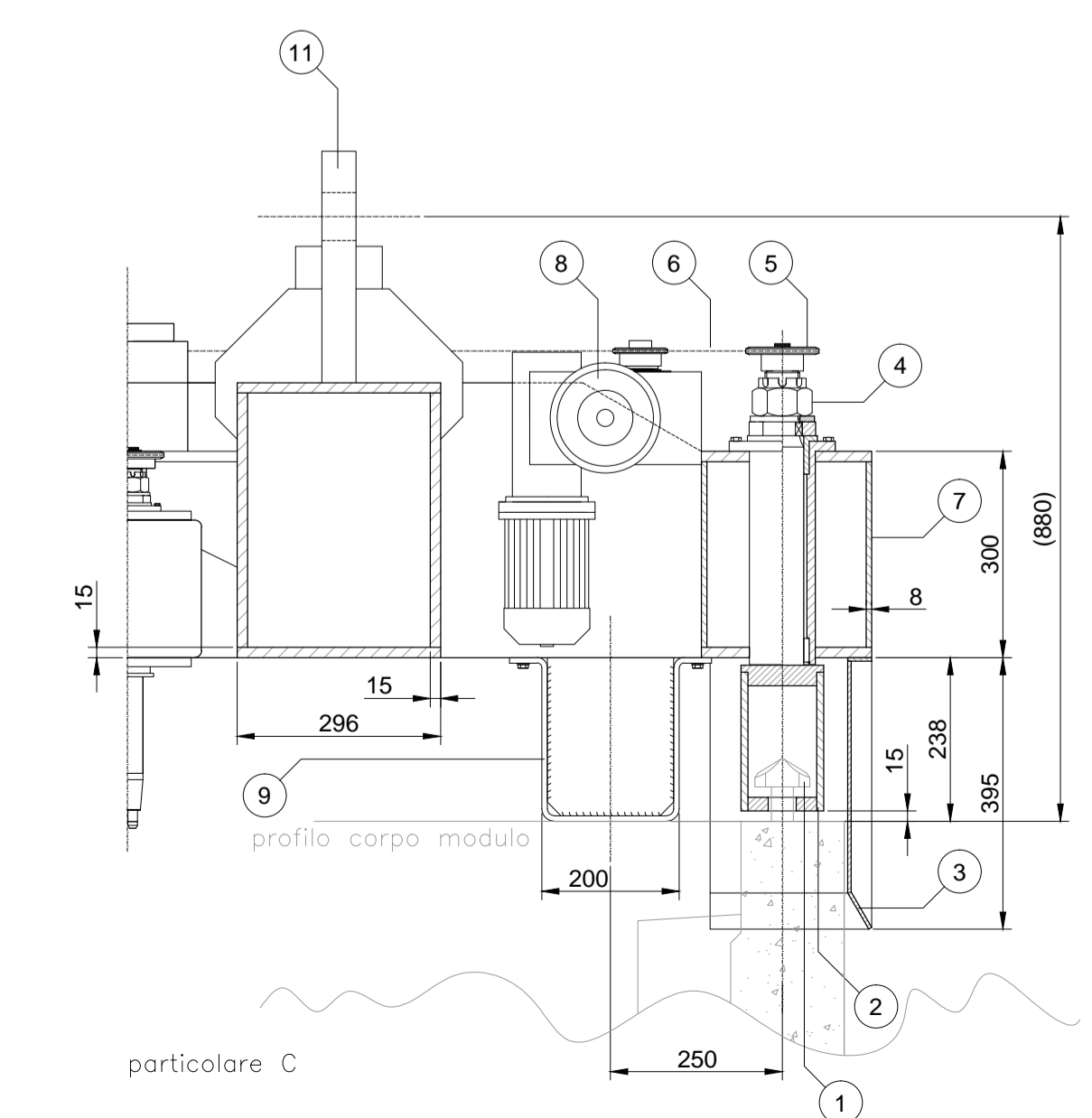


CORSA DI SOLLEVAMENTO COPERCHIO: 200 mm

esempio di presa coperchio modulo in fase estrazione



particolare D



particolare C

ELENCO ELABORATI IPM DI RIFERIMENTO

CODICI	TITOLI	ELABORATI
DN DN 00041	ICM - Relazione descrittiva generale	
DN DN 00044	ICM - Relazione tecnica impianti di movimentazione	
DN DN 00051	ICM - Pianta piano terra - Architettonico, meccanico, elettrico	
DN DN 00052	ICM - Pianta quota carriponte - Architettonico, meccanico, elettrico	
DN DN 00056	ICM - Sezioni 1 - Architettonico, meccanico, elettrico	
DN DN 00057	ICM - Sezioni 2 - Architettonico, meccanico, elettrico	
DN DN 00138	ICM - Schema funzionale carriponte	
DN DN 00210	ICM - Assieme pinza presa modulo e coperchio	

COMPONENTI E SOTTOASSIEMI PRINCIPALI

Pos.	Descrizione	Sezione	Pezzi
001	perno di aggancio corpo modulo		
002	presa a tazza per aggancio perno		
003	invito di posizionamento		
004	dado di bloccaggio		
005	ruota azionamento perni		
006	catena di azionamento perni di aggancio corpo modulo		
007	telaio pinza modulo		
008	motoriduttore di comando sistema di aggancio modulo		
009	battuta di posizionamento		
010	tendicatena		
011	golfare di aggancio a carriponte		
012	perno di aggancio coperchio		
013	telaio pinza di presa		
014	vite trapezia del martinetto		
015	martinetto		
016	mensola di sostegno martinetto		
017	mensola di sostegno pinza		
018	motoriduttore di comando sist. di sollevam. coperchio		
019	motoriduttore di comando sistema di aggancio coperchio		
020	albero di trasmissione		
021	catena di sincronizzazione martinetti		
022	catena di azionamento perni di aggancio coperchio		
023	carter di copertura		
024	coperchio modulo		
025	corpo modulo		
026	dispositivo antigalleggiamento		



Scriviamo insieme un futuro più sicuro

01	22/06/2015						
REV.	DATA	DESCRIZIONE DELLA REV.	INCARICATO	COLLABORAZIONI	VERIFICA	APPROVATO	AUTORIZZATO DA
Rev.	Date	Revision description	Prepared by	Cooperators	Checked out by	Approved by	Issued by
		<b>PROGETTO</b> Deposito Nazionale DN - Deposito		<b>TITOLO</b> Impianto Confezionamento Moduli - Assieme pinza di presa modulo		<b>ESITO SORVEGLIANZA</b> Employer review <input checked="" type="checkbox"/> POSITIVO Approved <input type="checkbox"/> NEGATIVO Not approved <input type="checkbox"/> COME CORRETTO Revised <input type="checkbox"/> PER INFORMAZIONI For information only	
STRUTTURA RICHIEDENTE Division applicant		Dis. N. Dwg. No. <b>DN DN 00210</b>		LIVELLO Level <b>P</b>			
SCALA Scale <b>varie</b>		TIPO EL. Dwg. Type <b>DD</b>		SISTEMA System <b>DEN</b>		FOGLIO Sheet <b>DI</b>	
FORMATO Size <b>A1</b>		SOSTITUISCE IL Replaces dwg no.		SOSTITUITO DAL Replaced by dwg no.		FILE Files <input type="checkbox"/> SI <input type="checkbox"/> NO	

IL PRESENTE ELABORATO È DI PROPRIETÀ DI SOGIN S.P.A. È FATTO DIVIETO A CHIUNQUE DI PROCEDERE, IN QUALSIASI MODO E SOTTO QUALSIASI FORMA, ALLA SUA PRODUZIONE, ANCHE PARZIALE, O VERO O FALSO, SENZA PREVENTIVA AUTORIZZAZIONE RILASCIATA PER SCRITTO DA SOGIN S.P.A.  
 This document is the property of SOGIN S.P.A. It is strictly forbidden to reproduce this document, in whole or in part, and to provide to others any related information, without previous written consent of SOGIN S.P.A.