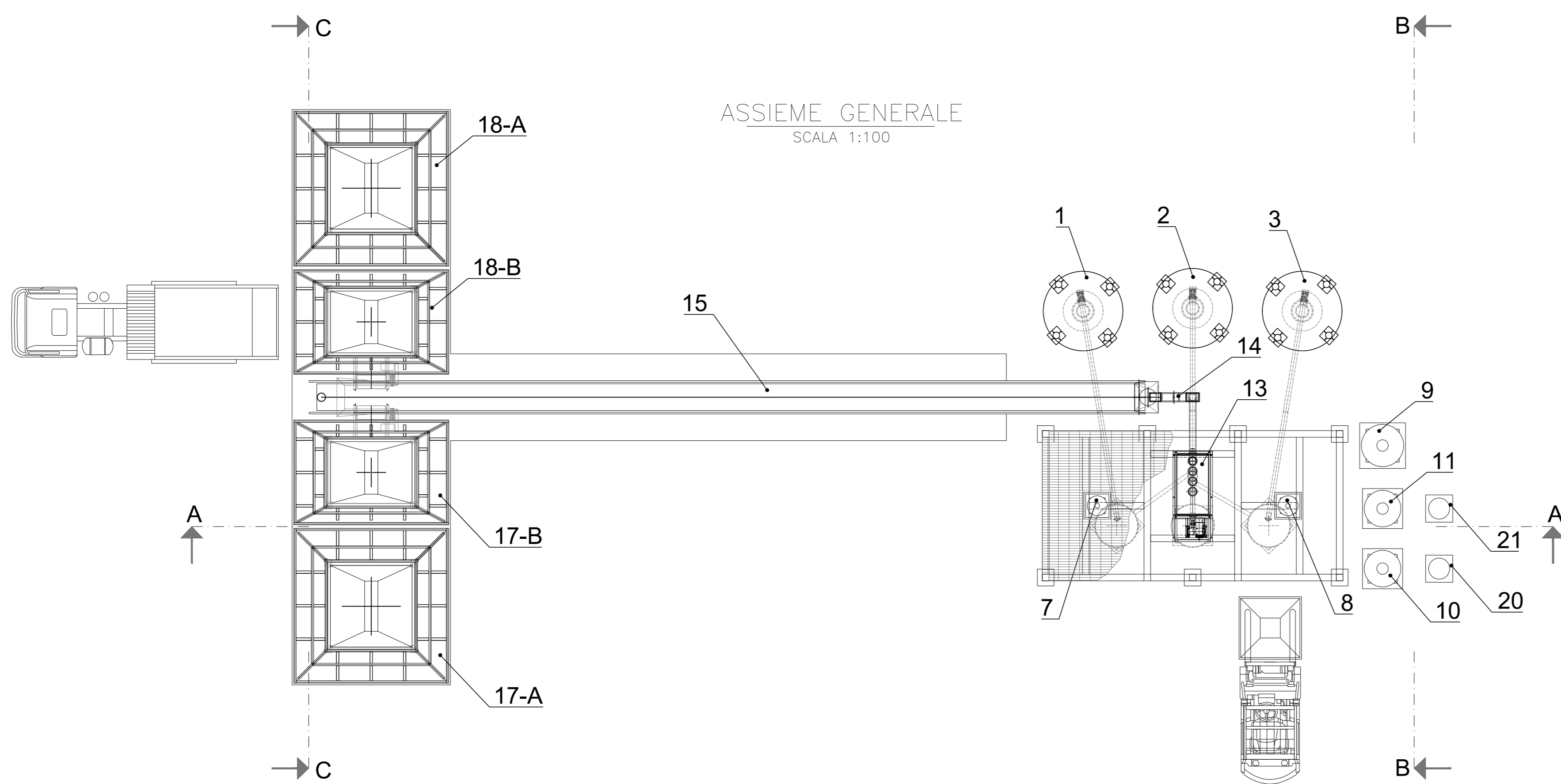
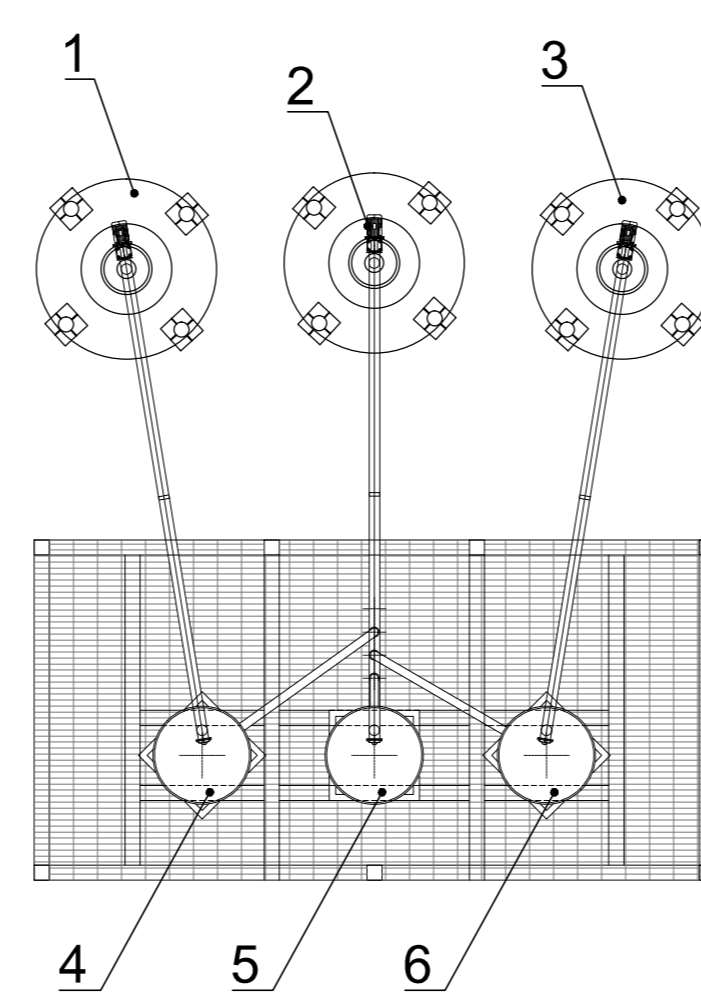


LISTA COMPONENTI PRINCIPALI	
Pos.	TITOLO
01	SILO STOCCAGGIO CEMENTO
02	SILO STOCCAGGIO CENERE VOLANTE
03	SILO STOCCAGGIO FUMO DI SILICE
04	TRAMOGGIA DOSAGGIO CEMENTO
05	TRAMOGGIA DOSAGGIO CENERE VOLANTE
06	TRAMOGGIA DOSAGGIO FUMO DI SILICE
07	GRUPPO DOSAGGIO ADDITIVO SUPER-FLUIDIFICANTE
08	GRUPPO DOSAGGIO ADDITIVO VISCOSIZZANTE
09	GRUPPO ACCUMULO E DOSAGGIO ACQUA
10	SERBATOIO STOCCAGGIO ADDITIVO SUPER-FLUIDIFICANTE
11	SERBATOIO STOCCAGGIO ADDITIVO VISCOSIZZANTE
12	MESCOLATRICE PLANETARIA
13	MESCOLATORE POLVERI
14	ELEVATORE A TAZZE
15	NASTRO TRASPORTATORE (800 mm)
16	NASTRO ESTRATTORE PESATORE (600 mm)
17A	GRUPPO ACCUMULO DOSAGGIO SABBIA (50 mc)
17B	GRUPPO ACCUMULO DOSAGGIO SABBIA (35 mc)
18A	GRUPPO ACCUMULO DOSAGGIO GHIAIO (50 mc)
18B	GRUPPO ACCUMULO DOSAGGIO GHIAIO (35 mc)
19	TRAMOGGIA TRASPORTO CALCESTRUZZO
20	FUSTO RICARICA ADDITIVO SUPER-FLUIDIFICANTE
21	FUSTO RICARICA ADDITIVO VISCOSIZZANTE

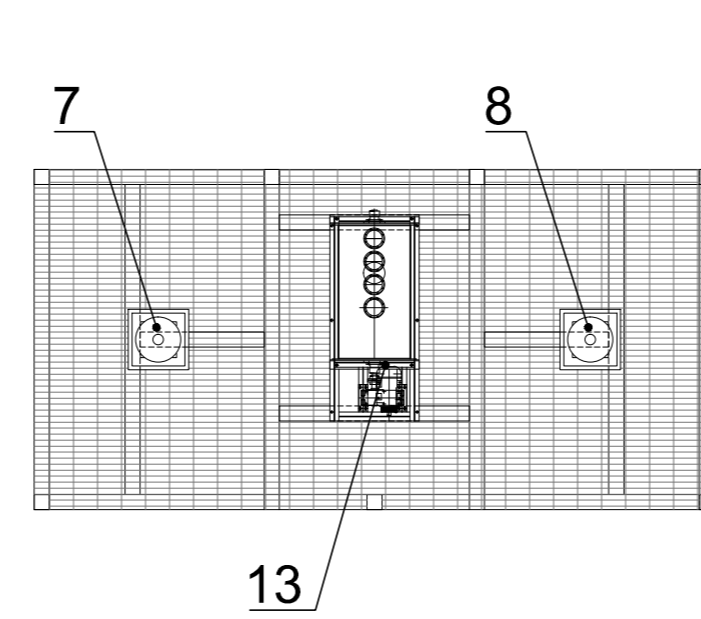
DOCUMENTI DI RIFERIMENTO:	
N°	TITOLO
DN DN 00100	RELAZIONE DESCRITTIVA GENERALE
DN DN 00101	PLANIMETRIA GENERALE
DN DN 00104	PIANTA QUOTA 0,00
DN DN 00109	RELAZIONE TECNICA PROCESSO DI PRODUZIONE MALTA GETTO E MATURAZIONE
DN DN 00111	ASSIEME GENERALE PIANTE
DN DN 00113	ASSIEME STAZIONI DI BETONAGGIO
DN DN 00116	SCHEMA FUNZIONALE
DN DN 00144	ASSIEME GENERALE MODULO
DN DN 00150	ASSIEME CASSERO
DN DN 00153	SCHEMA FUNZIONALE IMPIANTO DI BETONAGGIO
DN DN 00219	ASSIEME GENERALE COPERCHIO MODULO
DN DN 00220	ASSIEME CASSERO COPERCHIO MODULO



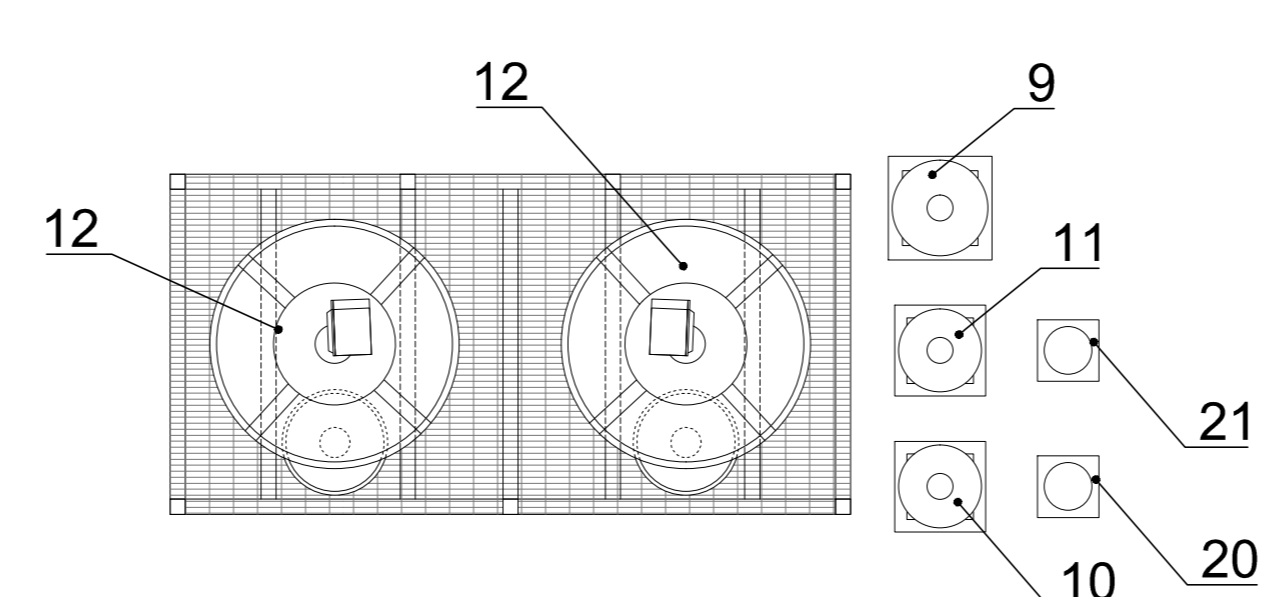
PIANTA TERZO LIVELLO  
SCALA 1:100



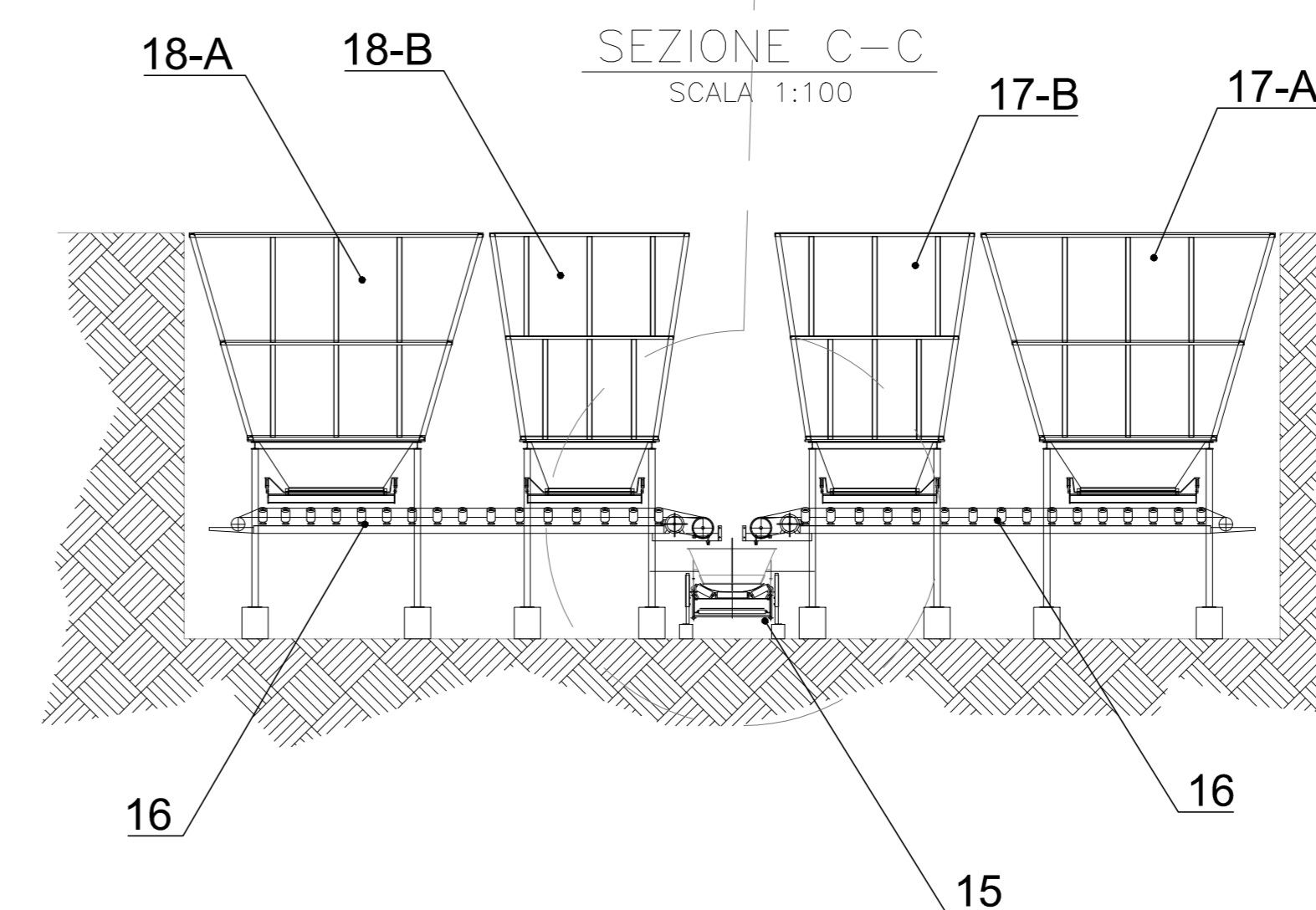
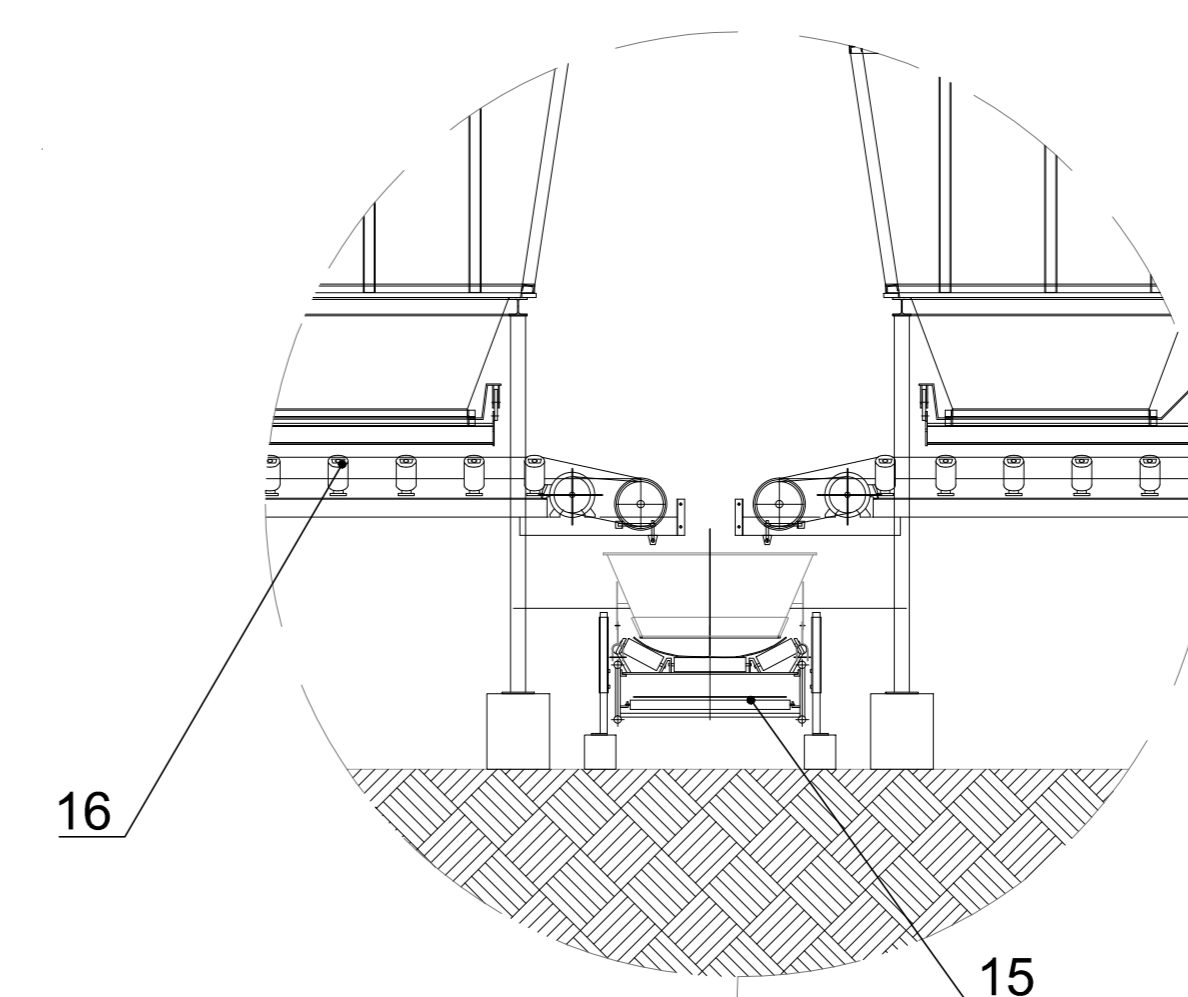
PIANTA SECONDO LIVELLO  
SCALA 1:100



PIANTA PRIMO LIVELLO  
SCALA 1:100



DETTAGLIO ESTRAZIONE DA TRAMOGGIA  
SCALA 1:50



**deposito nazionale**  
Scriviamo insieme un futuro più sicuro

01	04/05/2015						
REV. data	DESCRIZIONE DELLA REV.	INCARICATO	COLLABORAZIONE	VERIFICA	APPROVATO	AUTORIZZATO DA	
PROGETTO: <b>Deposito Nazionale DN - Deposito</b>							
TITOLO: <b>Impianto Produzione Moduli - Assieme stazioni di betonaggio</b>		ESITO SORVEGLIANZA: <input checked="" type="checkbox"/> POSITIVO <input type="checkbox"/> NEGATIVO <input type="checkbox"/> COME CORRETTO <input type="checkbox"/> PER INFORMAZIONI					
SOSTITUIBILE: <input type="checkbox"/> SOSTITUIBILE <input type="checkbox"/> NON SOSTITUIBILE	DN DN 00113	SOSTITUITO DA: <input type="checkbox"/> SOSTITUITO DA: <input type="checkbox"/> SOSTITUITO DA: <input type="checkbox"/>					
SCALA: 1:100	DEN	SOSTITUITO DA: <input type="checkbox"/> SOSTITUITO DA: <input type="checkbox"/> SOSTITUITO DA: <input type="checkbox"/>					
FORMATO: A0	DEN	SOSTITUITO DA: <input type="checkbox"/> SOSTITUITO DA: <input type="checkbox"/> SOSTITUITO DA: <input type="checkbox"/>					