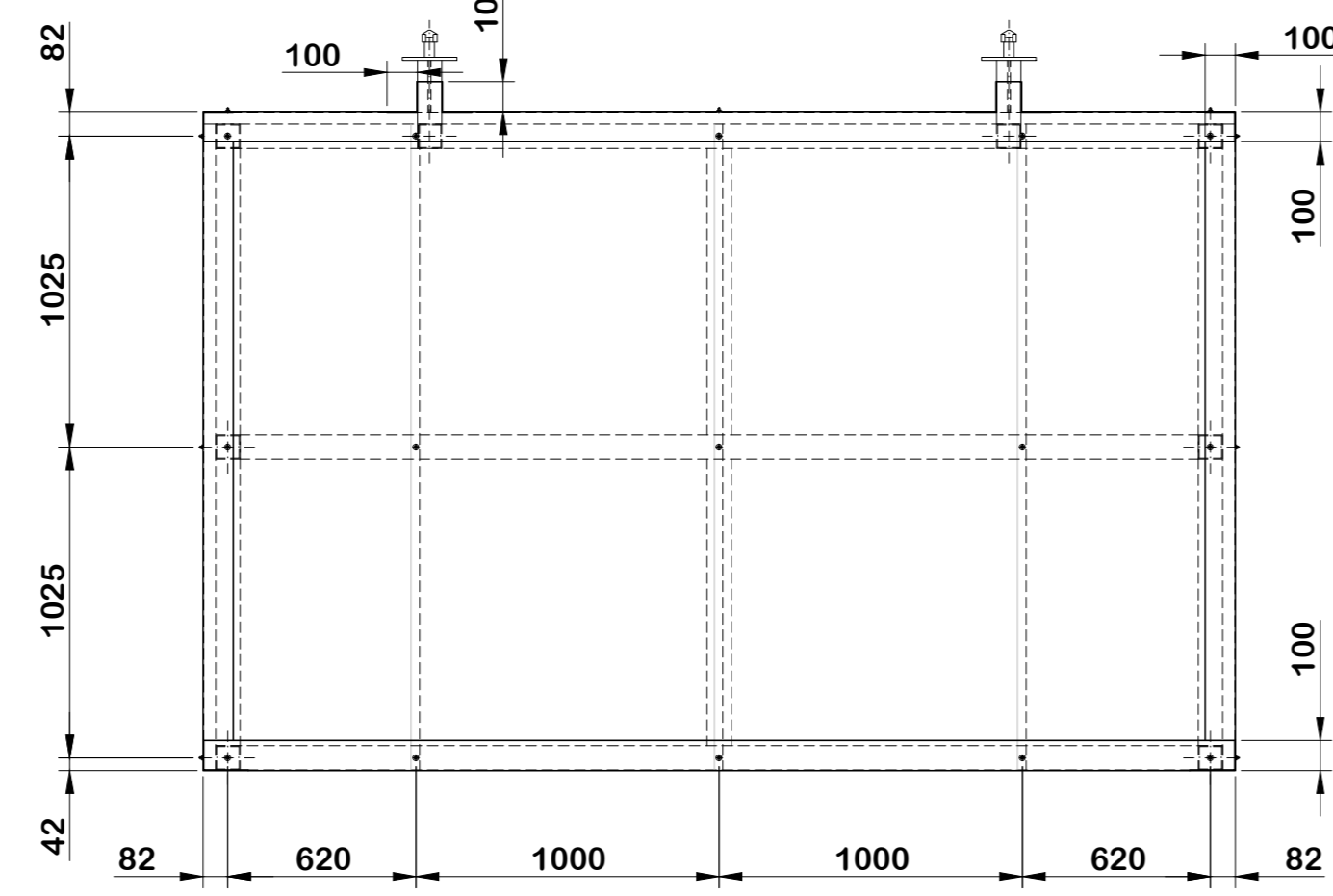
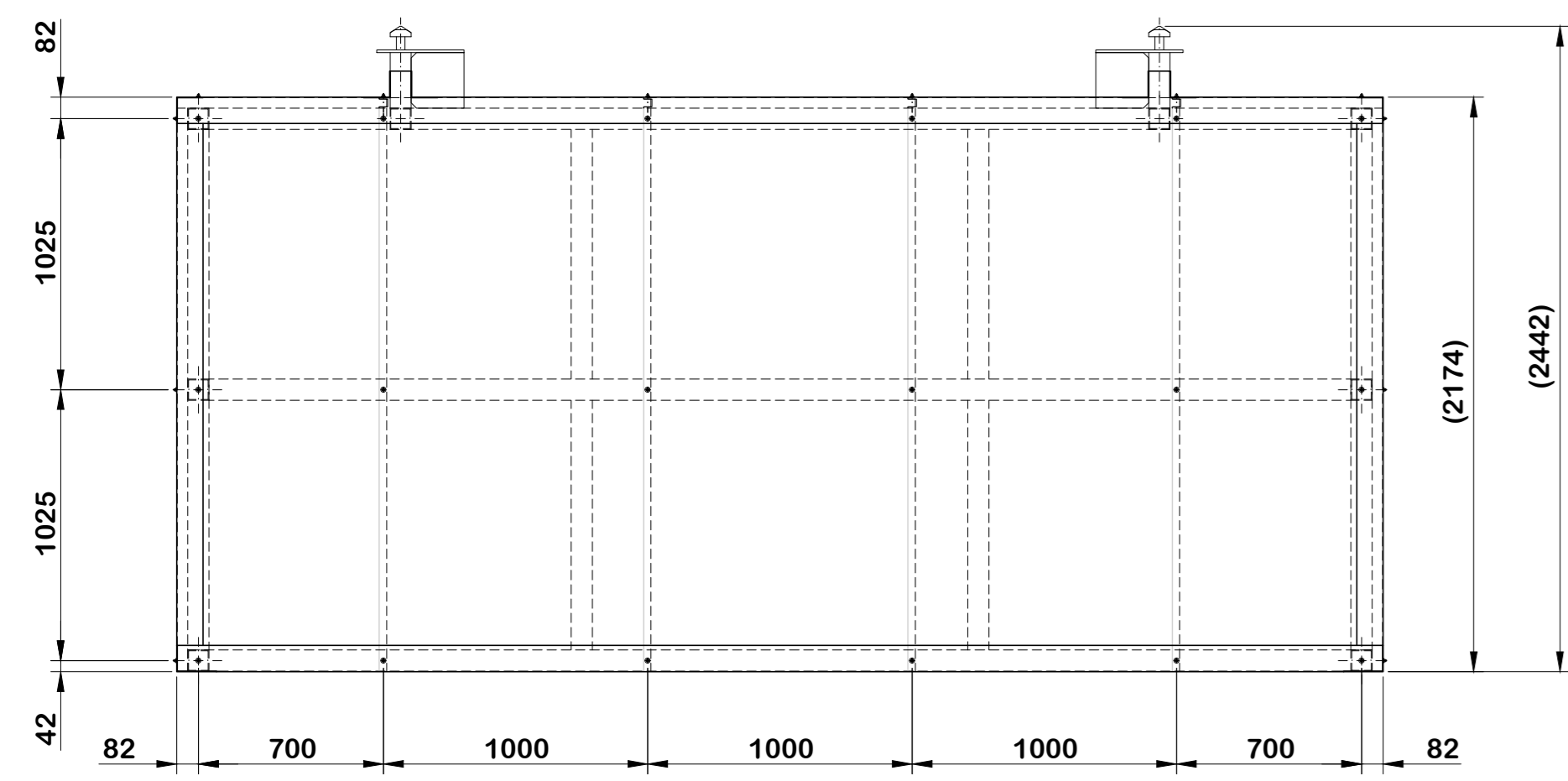


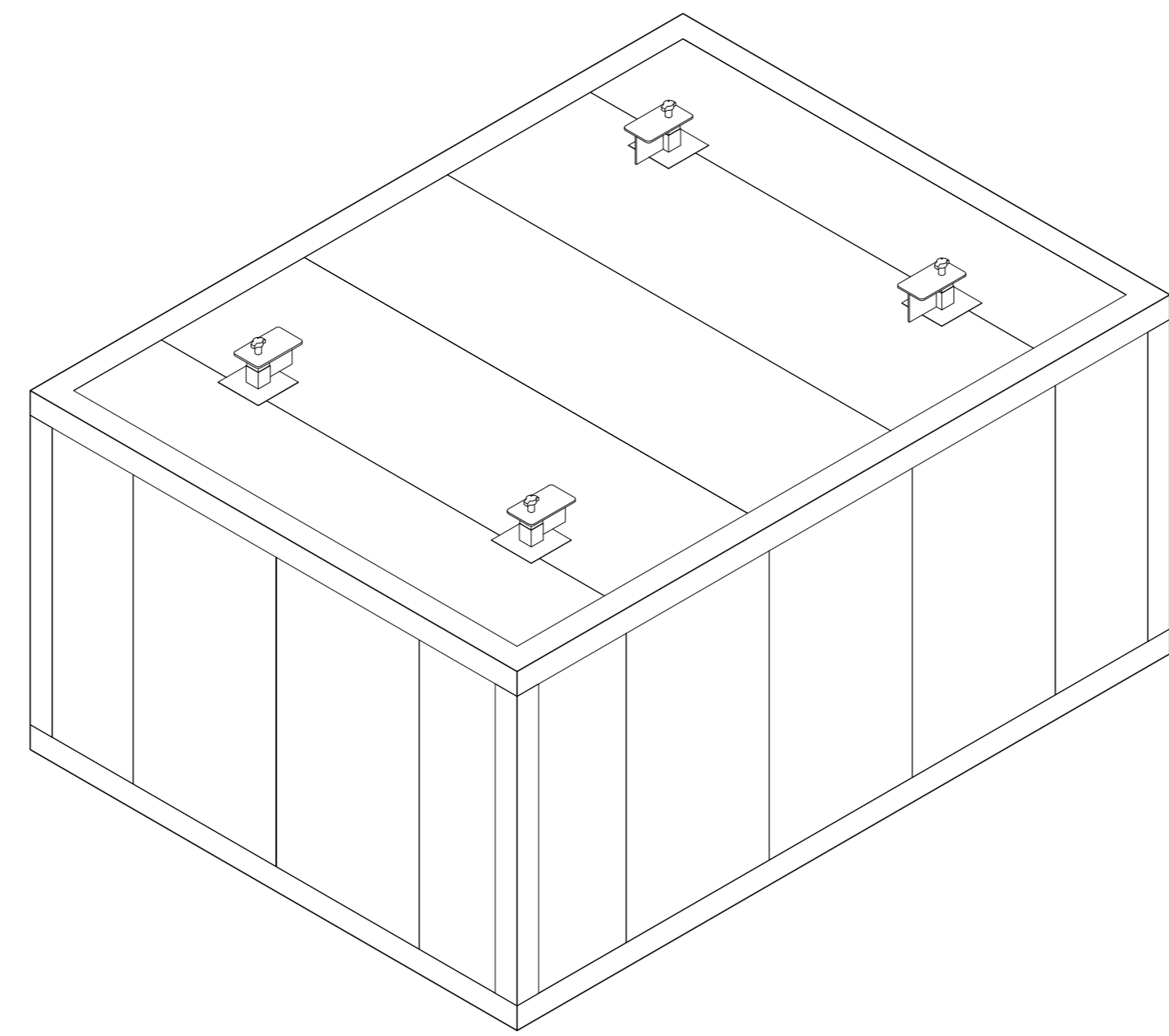
# CAMPANA VAPORE PER MATURAZIONE CORPO MODULO

ITEM DW011

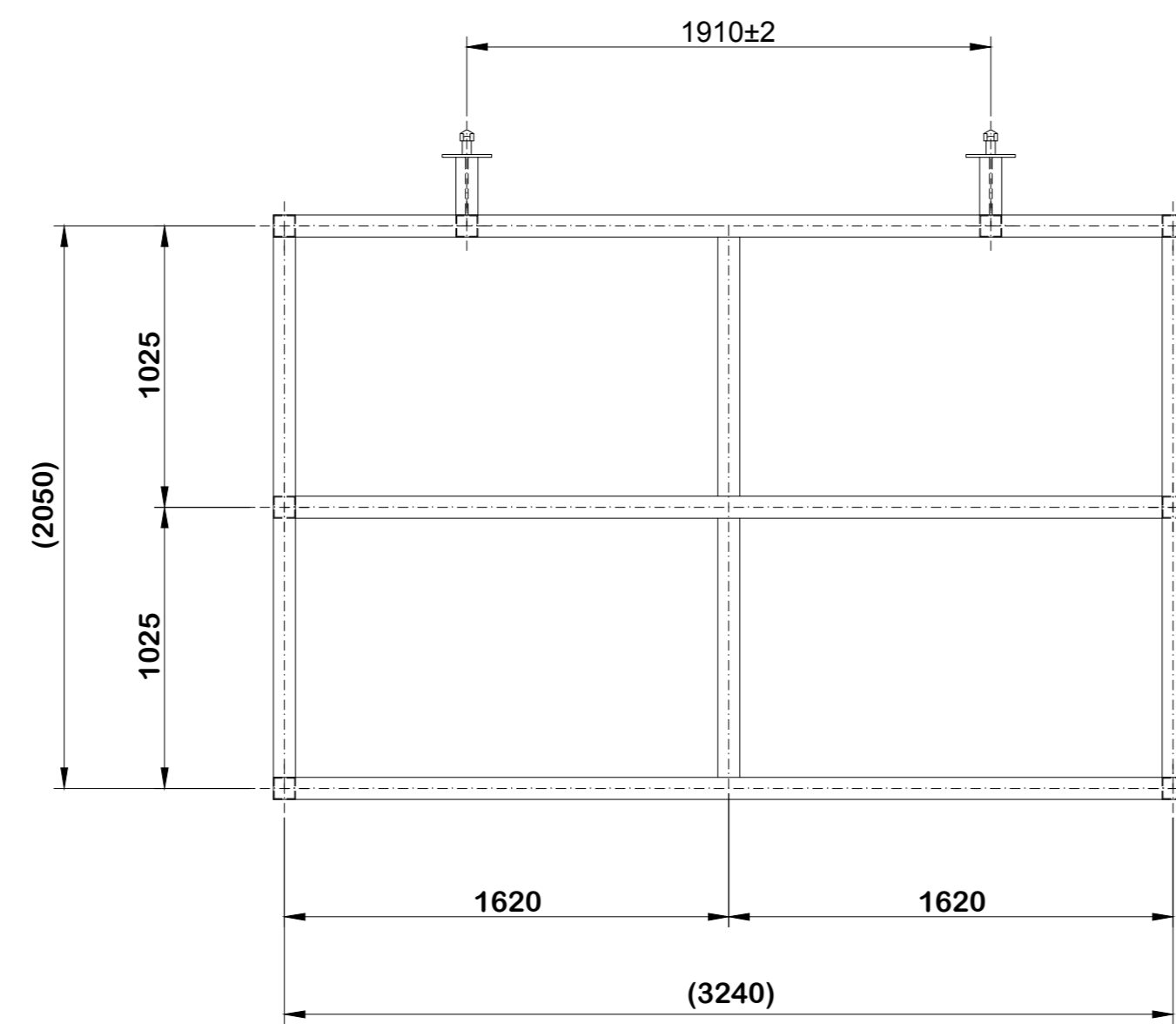
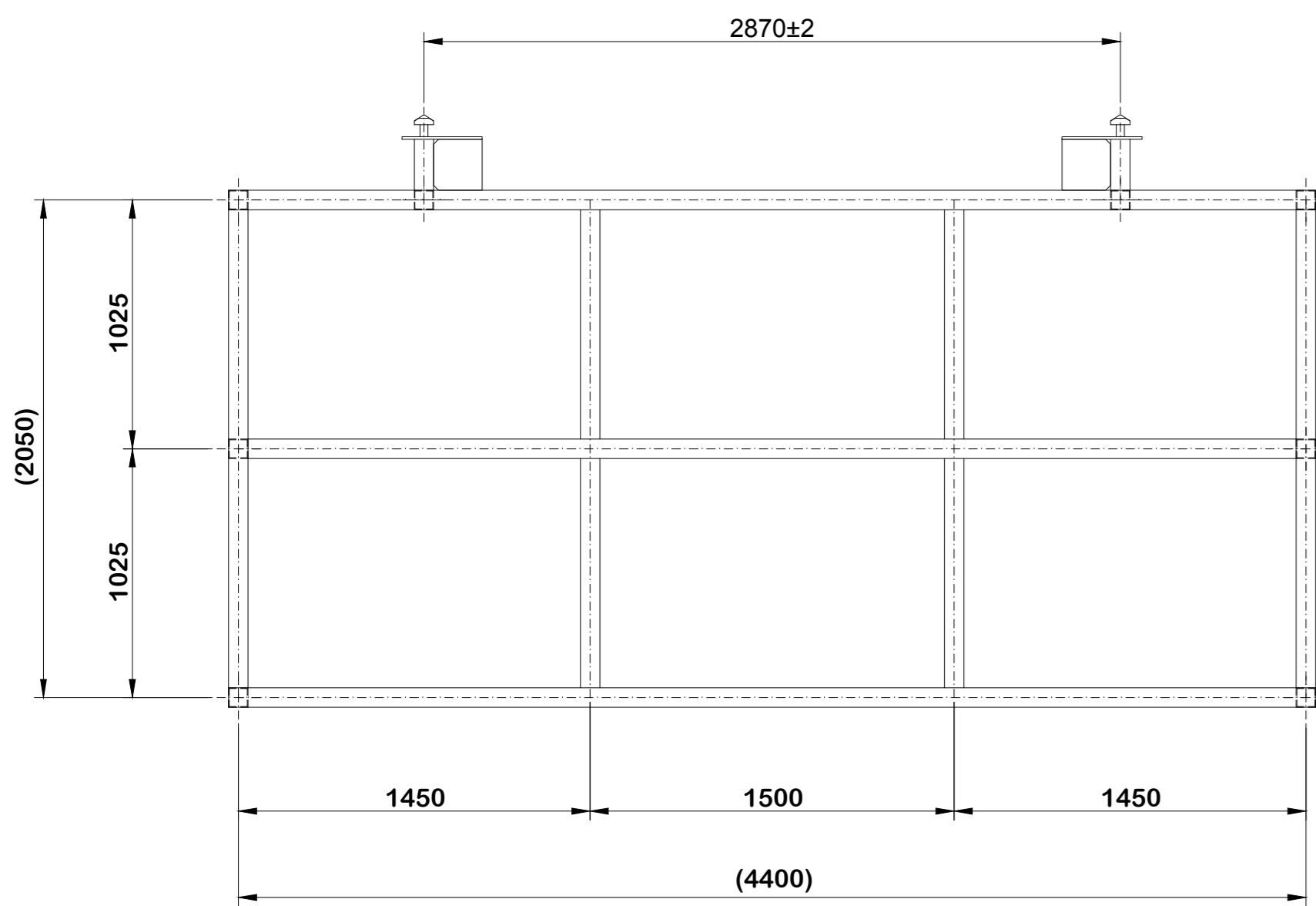
PROSPETTI CON PANNELLATURA ISOPAN MONTATA



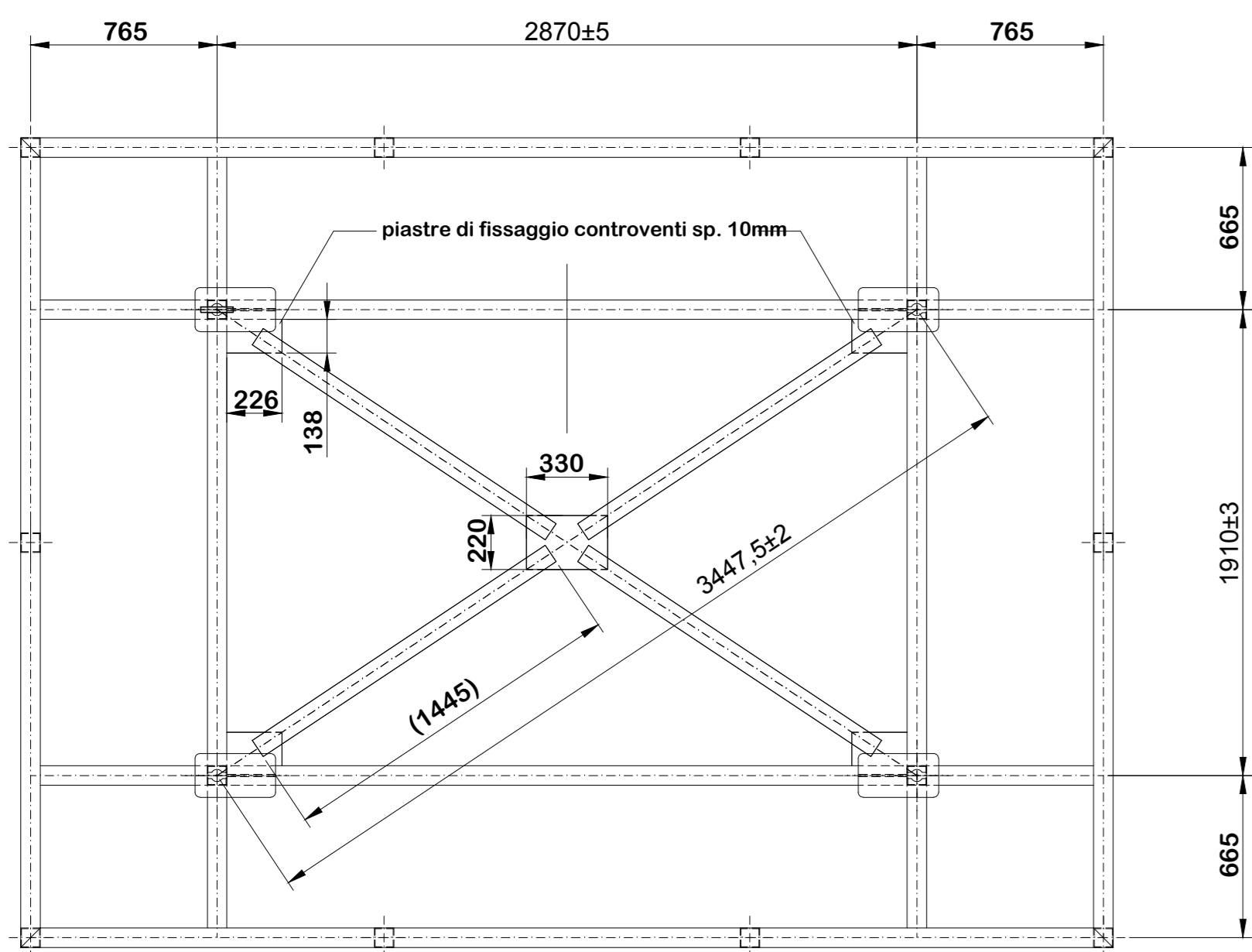
ASSONOMETRICO CON PANNELLATURA ISOPAN MONTATA



PROSPETTI TELAIO SENZA PANNELLATURA



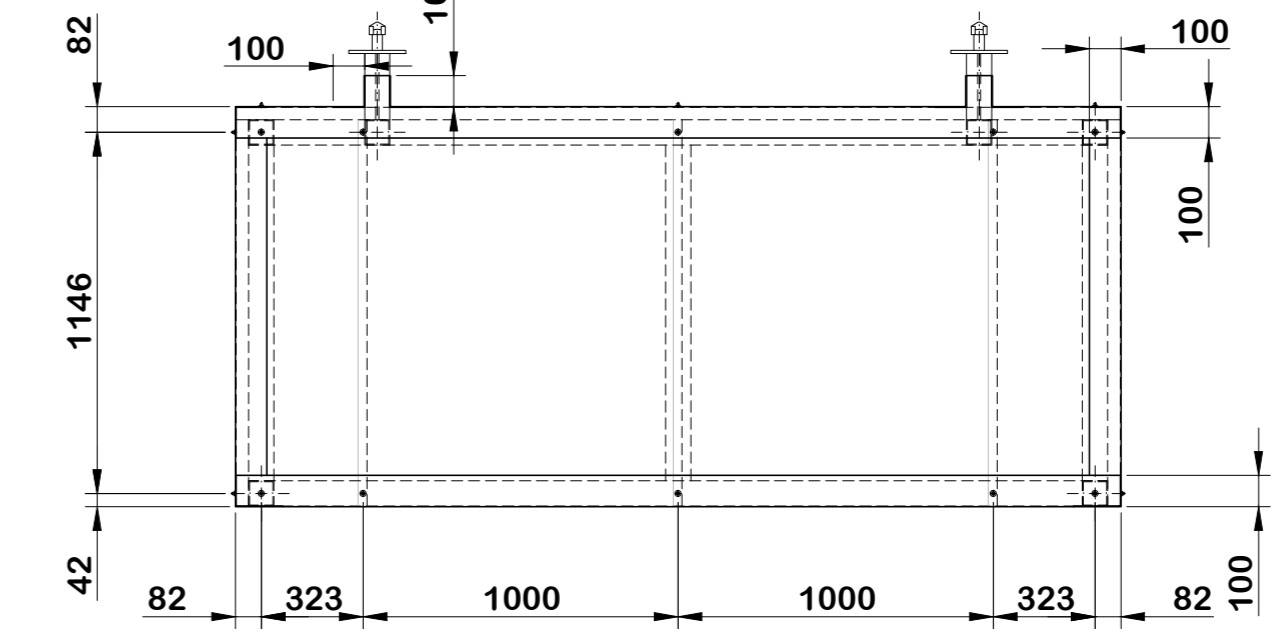
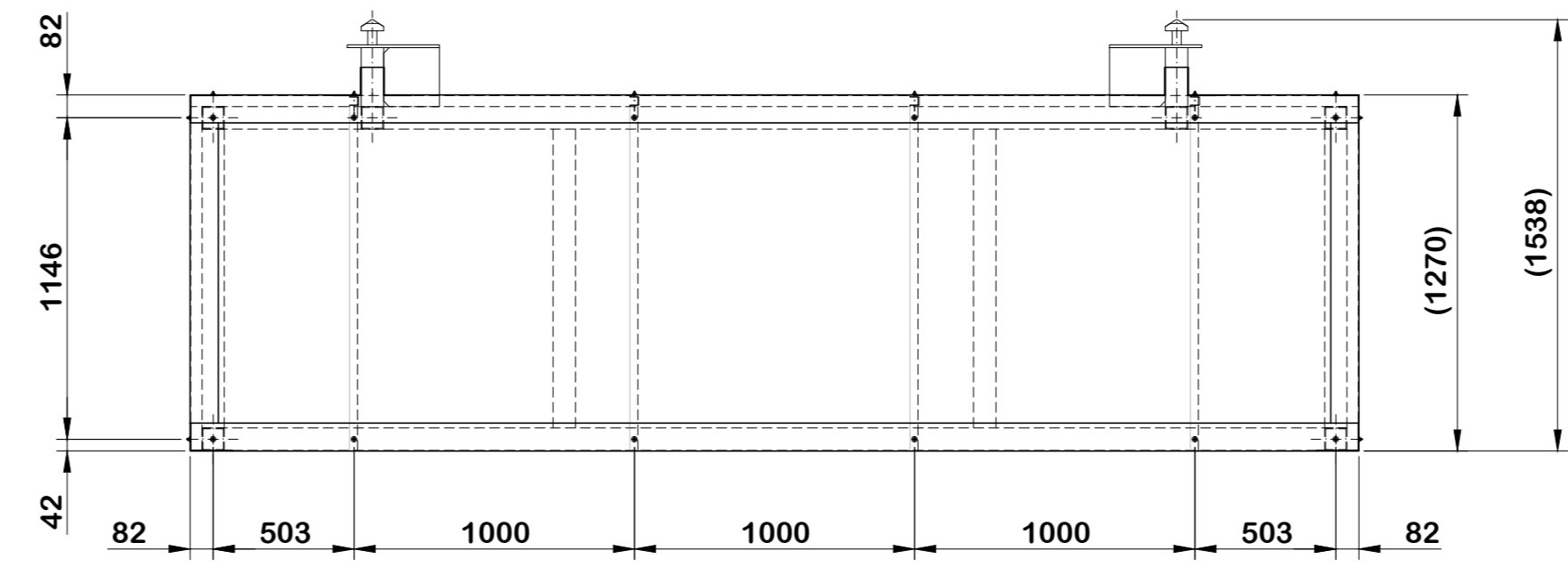
ASSONOMETRICO TELAIO



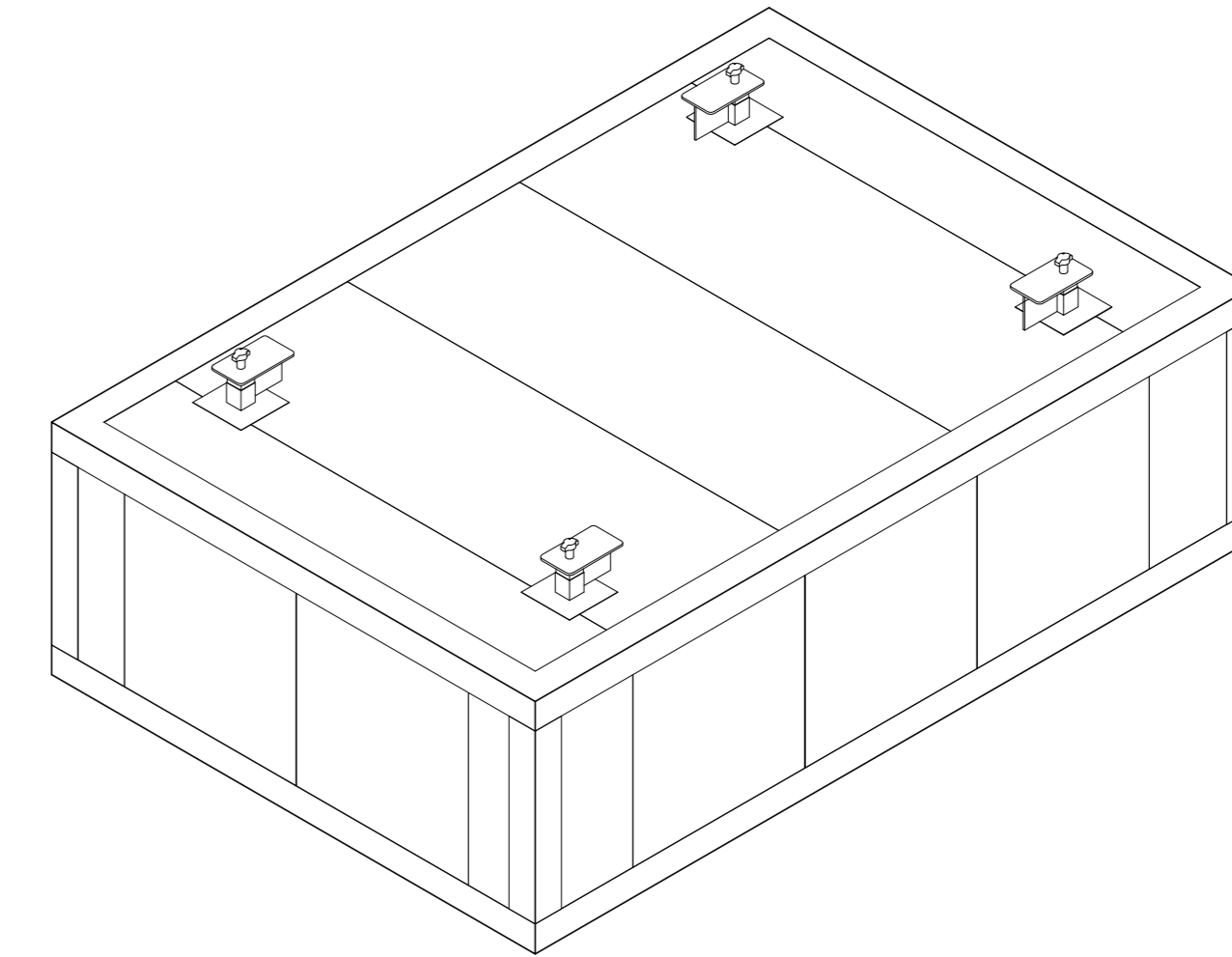
# CAMPANA VAPORE PER MATURAZIONE COPERCHIO MODULO

ITEM DW012

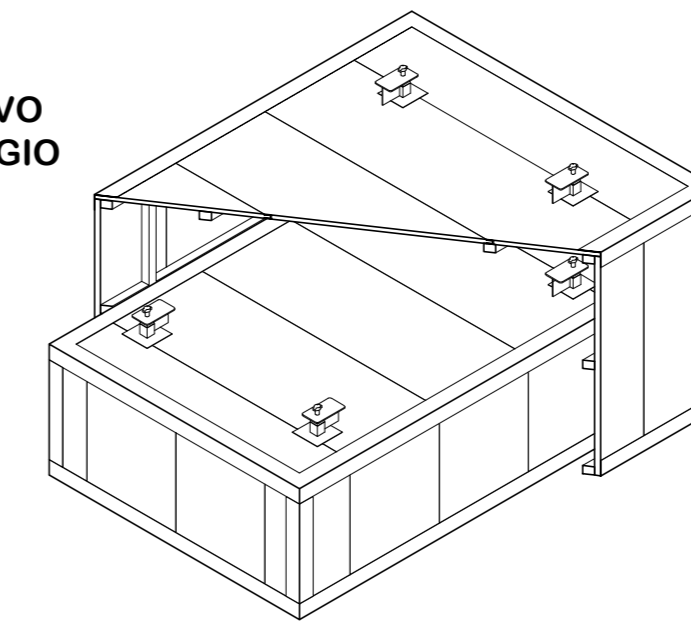
PROSPETTI CON PANNELLATURA ISOPAN MONTATA



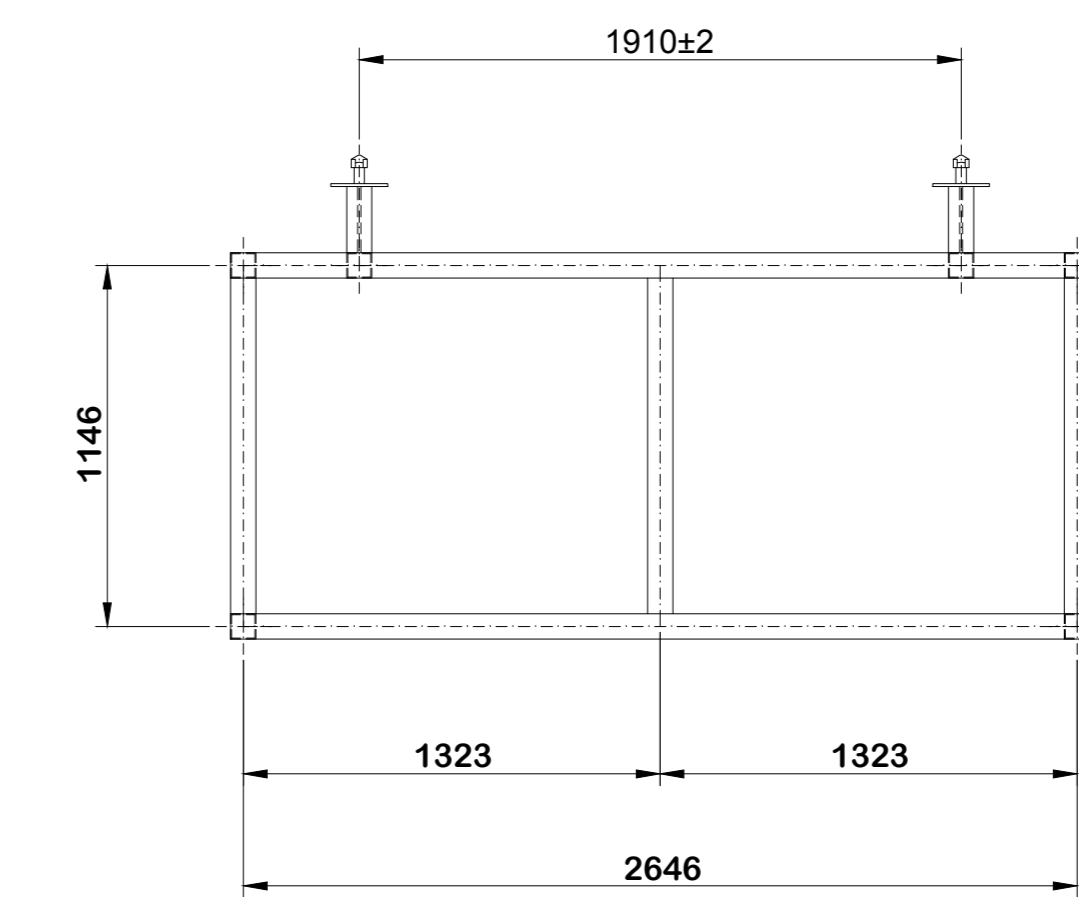
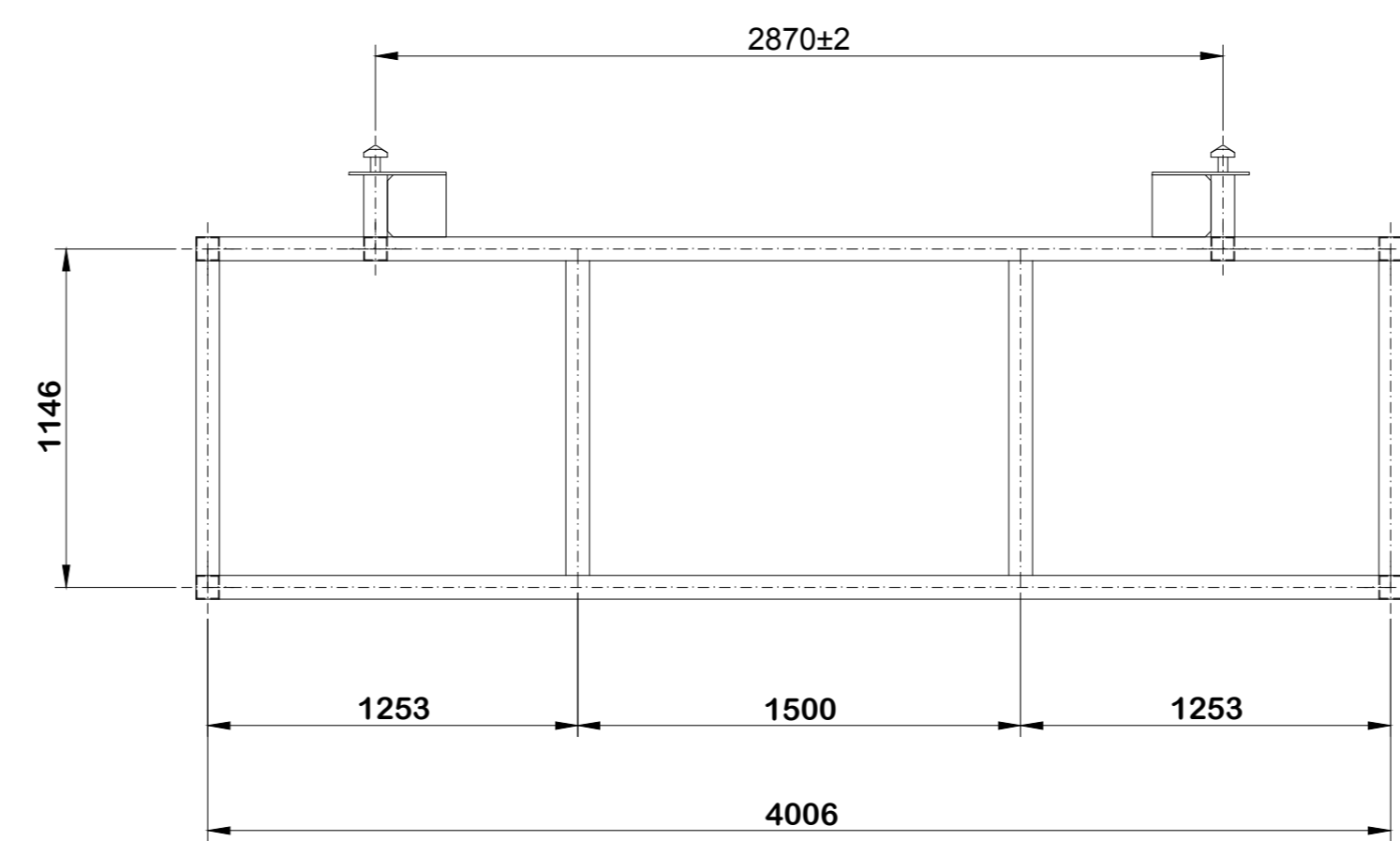
ASSONOMETRICO CON PANNELLATURA ISOPAN MONTATA



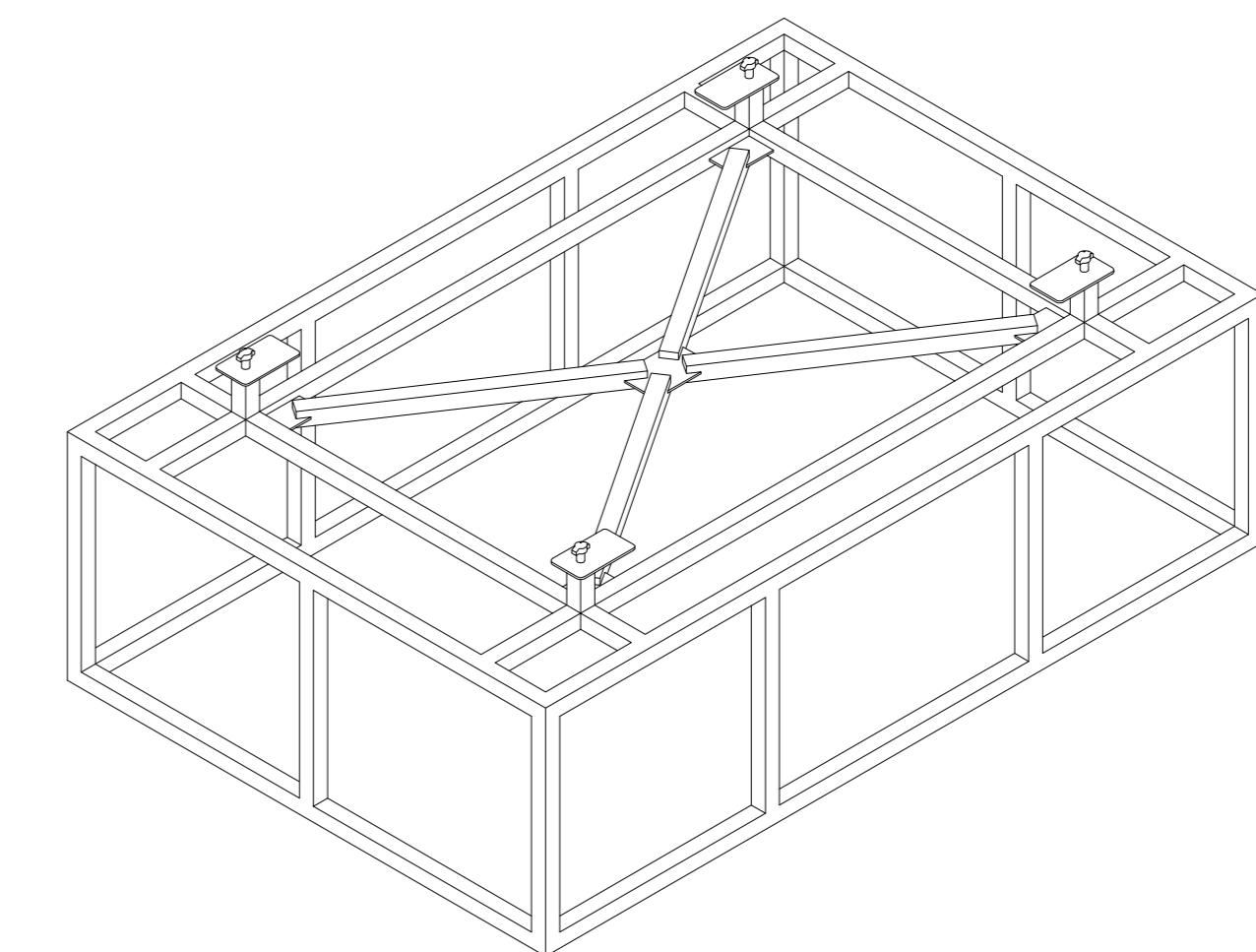
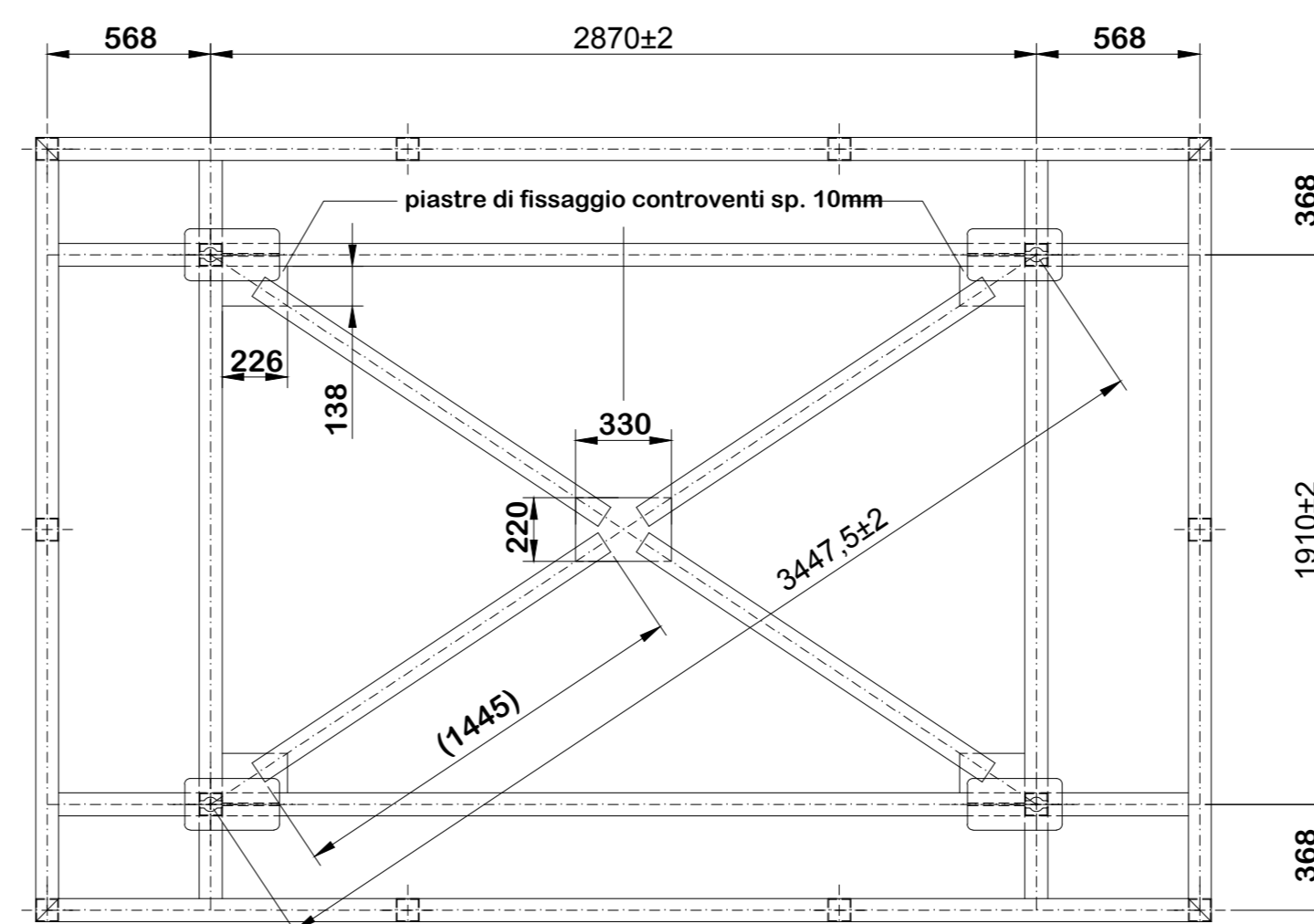
SPACCATO ASSONOMETRICO INDICATIVO CAMPANE VAPORE IN FASE DI STOCCAGGIO



PROSPETTI TELAIO SENZA PANNELLATURA

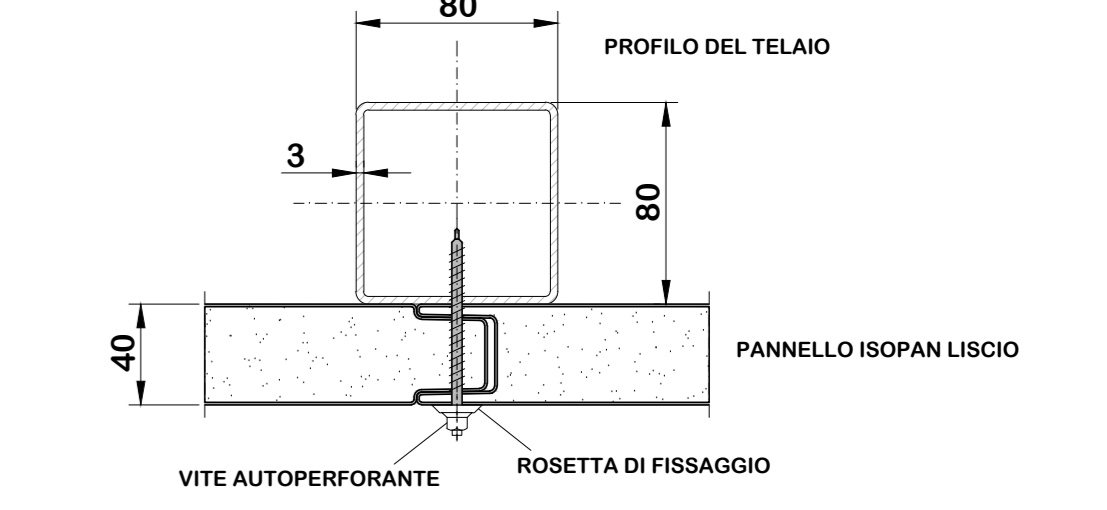


ASSONOMETRICO TELAIO

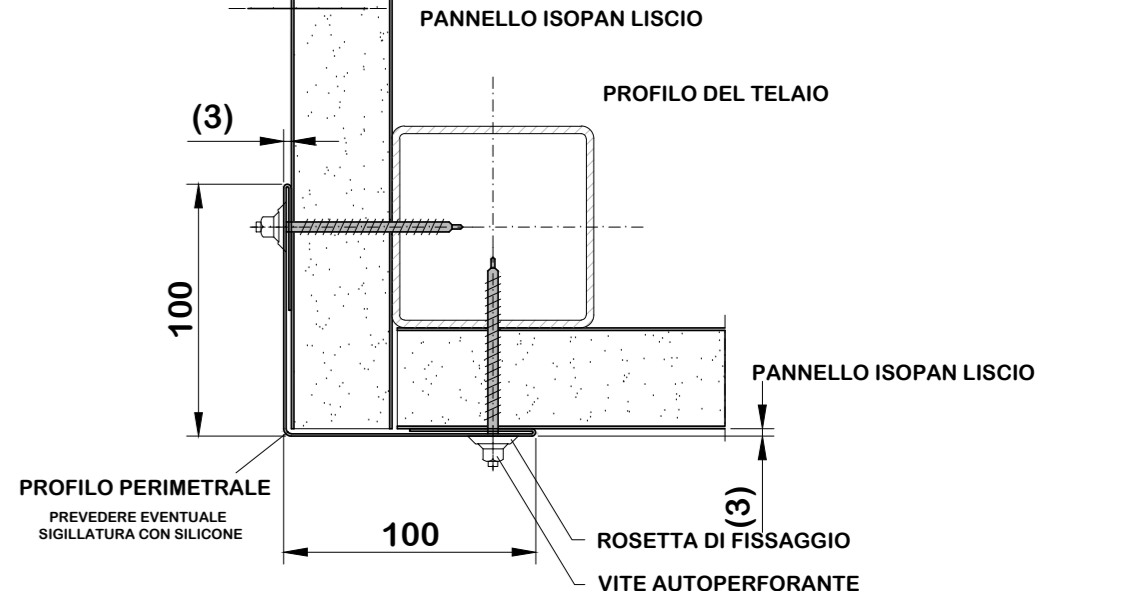


# PARTICOLARI COSTRUTTIVI

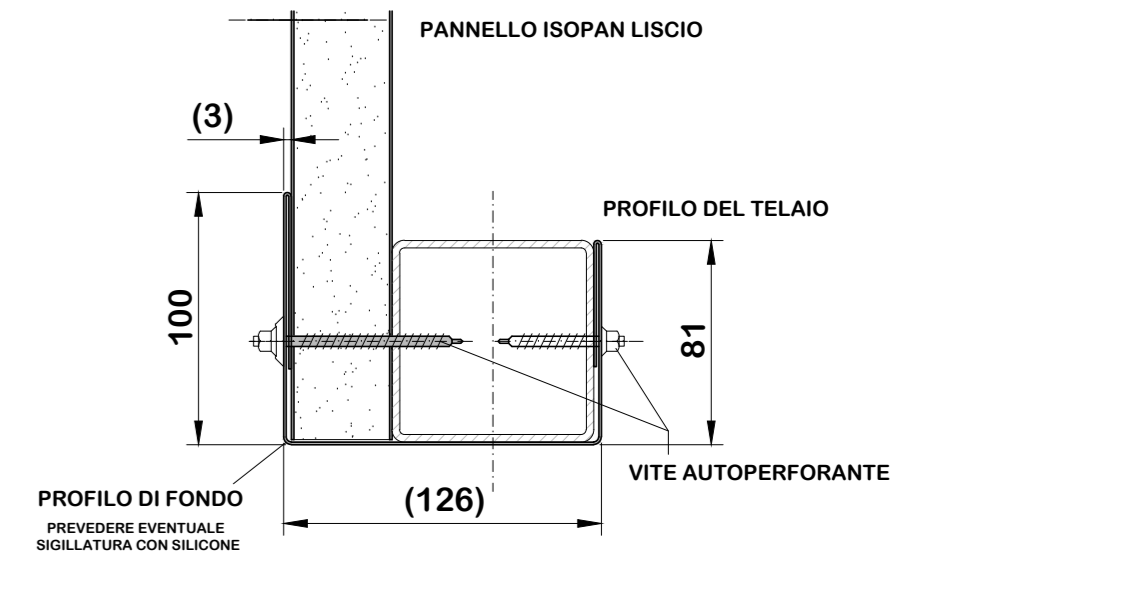
FISSAGGIO DEL PANNELLO ISOPAN AL TELAIO



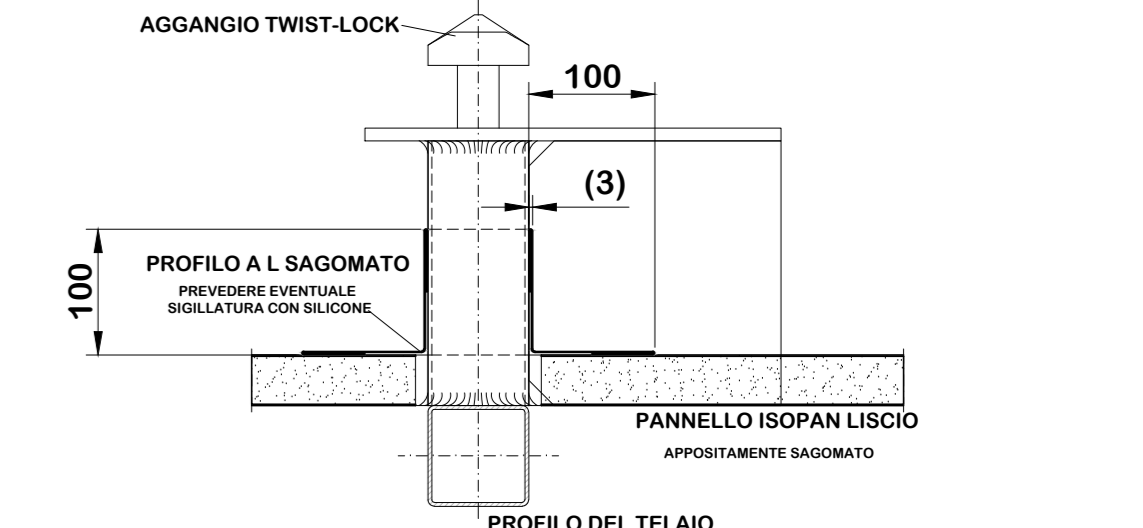
ESEMPIO DI MONTAGGIO PROFILO PERIMETRALE



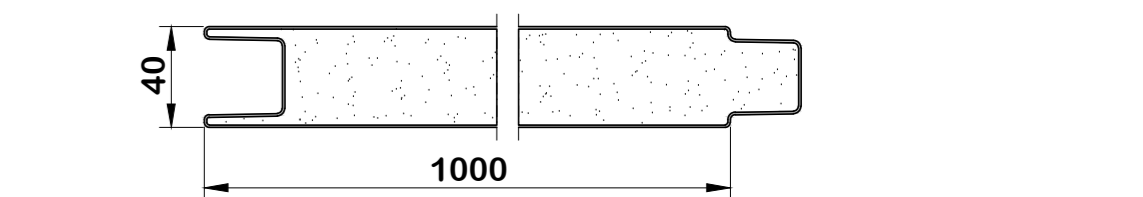
ESEMPIO DI MONTAGGIO PROFILO DI FONDO



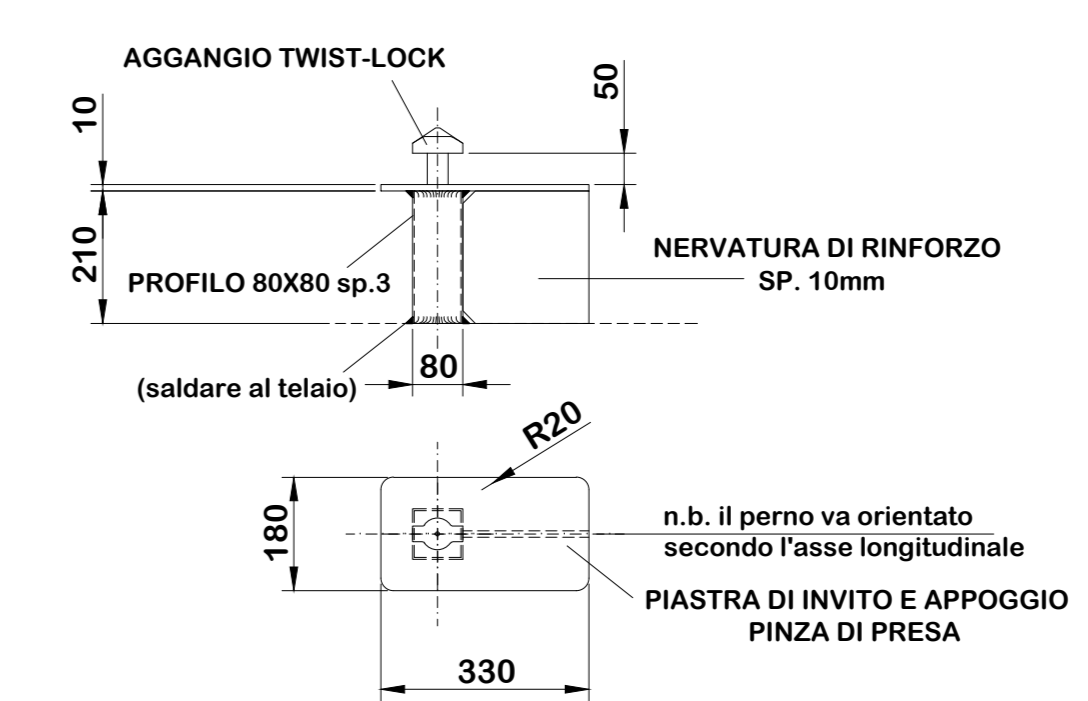
ESEMPIO DI MONTAGGIO PROFILO SU PERNO DI AGGANCIAMENTO PINZA



ESEMPIO DI PANNELLO ISOPAN



PERNO DI FISSAGGIO A PINZA



ELENCO ELABORATI IPM DI RIFERIMENTO

CODICI	TITOLI	ELABORATI	ITEM
DN DN 00100	IPM Relazione descrittiva generale		
DN DN 00111	IPM Asieme generale - pianta e sezioni		
DN DN 00115	IPM Campane di maturazione - assieme e dettagli		DW011 DW012
DN DN 00116	IPM Sinottico Funzionale - modulo e coperchio		
DN DN 00152	IPM Schema funzionale gestione vapore		

**deposito nazionale**  
Scriviamo insieme un futuro più sicuro

02	22/06/2015								
REV.	DATA	DESCRIZIONE DELLA REV.	INDICATO	COLLABORAZIONI	VERIFICA	APPROVATO	AUTORIZZATO		
PROGETTO		Deposito Nazionale DN - Deposito			TITOLO		ESITO SORVEGLIANZA		
STRUTTURA INFERIORE		DN DN 00115			LIVELLO		POSITIVO		
vario		DO DEN			SE		NEGATIVO		
FORMATO		A0			FILE		COME CORRETTO		
							PER INFORMAZIONI		