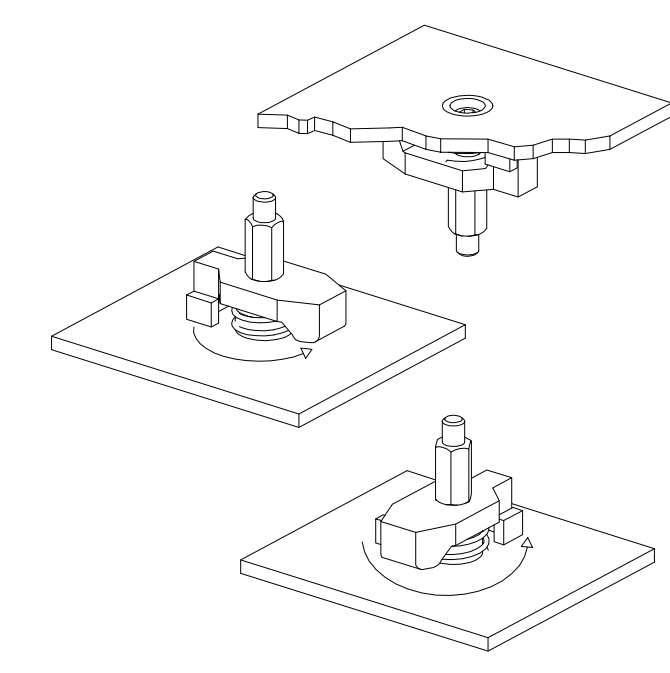
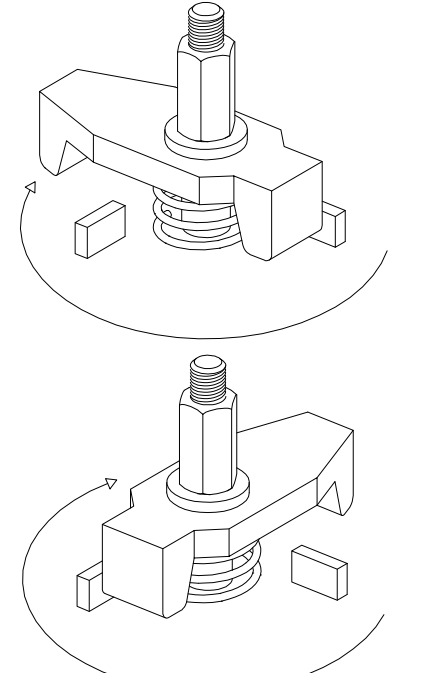
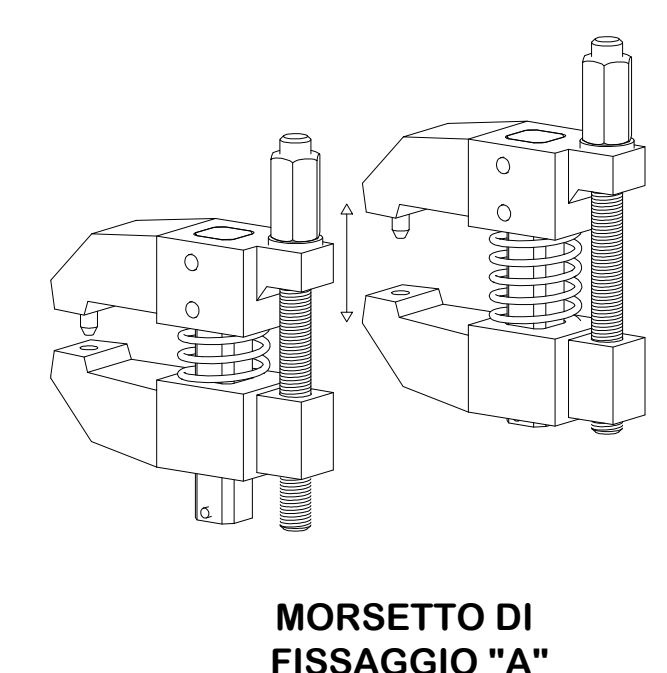


- P1 SELLA RIBALTAMENTO CASSERATURA MODULO
- P2 PIASTRA FONDO INTERNO MODULO (H=2100X1740X10)
- P3 PIASTRA FONDO ESTERNO MODULO (H=2250X1590X10)
- H1 PARETE VERTICALE INTERNA MODULO (H=2200X1520X8)
- H2 PARETE VERTICALE INTERNA MODULO (H=2200X1520X8)
- H3 PARETE VERTICALE INTERNA MODULO (H=2200X1520X8)
- H4 PARETE VERTICALE INTERNA MODULO (H=2200X1520X8)
- A1 ANGOLORE INTERNO MODULO
- A2 ANGOLORE INTERNO MODULO
- A3 ANGOLORE INTERNO MODULO
- A4 ANGOLORE INTERNO MODULO
- E1 PARETE VERTICALE ESTERNA MODULO (H=2000X1700X8)
- E2 PARETE VERTICALE ESTERNA MODULO (H=2100X1700X8)
- E3 PARETE VERTICALE ESTERNA MODULO (H=2000X1700X8)
- E4 PARETE VERTICALE ESTERNA MODULO (H=2100X1700X8)

DOCUMENTI DI RIFERIMENTO:

N°	TITOLO
DN DN 00100	RELAZIONE DESCRITTIVA GENERALE
DN DN 00101	PLANIMETRIA GENERALE
DN DN 00104	PIANTA QUOTA 0,00
DN DN 00109	RELAZIONE TECNICA PROCESSO MALTA GETTO E MATURAZIONE
DN DN 00111	ASSEMBLE GENERALE PIANTA
DN DN 00113	ASSEMBLE STAZIONI DI BETONAGGIO
DN DN 00116	SINOTTICO FUNZIONALE
DN DN 00144	ASSEMBLE GENERALE MODULO
DN DN 00150	ASSEMBLE CASSERO
DN DN 00153	SCHEMA FUNZIONALE IMPIANTO DI BETONAGGIO
DN DN 00215	SCHEMA FUNZIONALE ASSEMBLE RIBALTAMENTO CASSERO
DN DN 00217	SISTEMA DI RIBALTAMENTO CASSERO
DN DN 00219	ASSEMBLE GENERALE COPERCHIO MODULO
DN DN 00220	ASSEMBLE CASSERO COPERCHIO MODULO
DN DN 00223	ASSEMBLE RASTRELLIERA CASSERI MODULO-COPERCHIO



deposito nazionale
Scriviamo insieme un futuro più sicuro

01	04/05/2015								
REV	DATA	DESCRIZIONE DELLA REV.	INDICATO	COLLABORAZIONE	VERIFICA	APPROVATO	INTERVISTATO		
PROGETTO		Deposito Nazionale DN - Deposito							
TITOLO		Impianto Produzione Moduli - Assieme cassero modulo							
ESITUSI CONCORRENTE	DATA	DN DN 00150	LABELLO P	ESITO SORVEGLIANZA					
				<input checked="" type="checkbox"/> POSITIVO <input type="checkbox"/> NEGATIVO <input type="checkbox"/> COME CORRETTO					
SCALE	varie	1:200	1:100	1:50	1:25	<input type="checkbox"/> PER INFORMAZIONI <input type="checkbox"/> PER APPROVARE			
FORMAZIONE	1470X891	SOTTOTITOLO		SOTTOTITOLO		<input type="checkbox"/> 1/15 <input type="checkbox"/> 1/10 <input type="checkbox"/> 1/5			