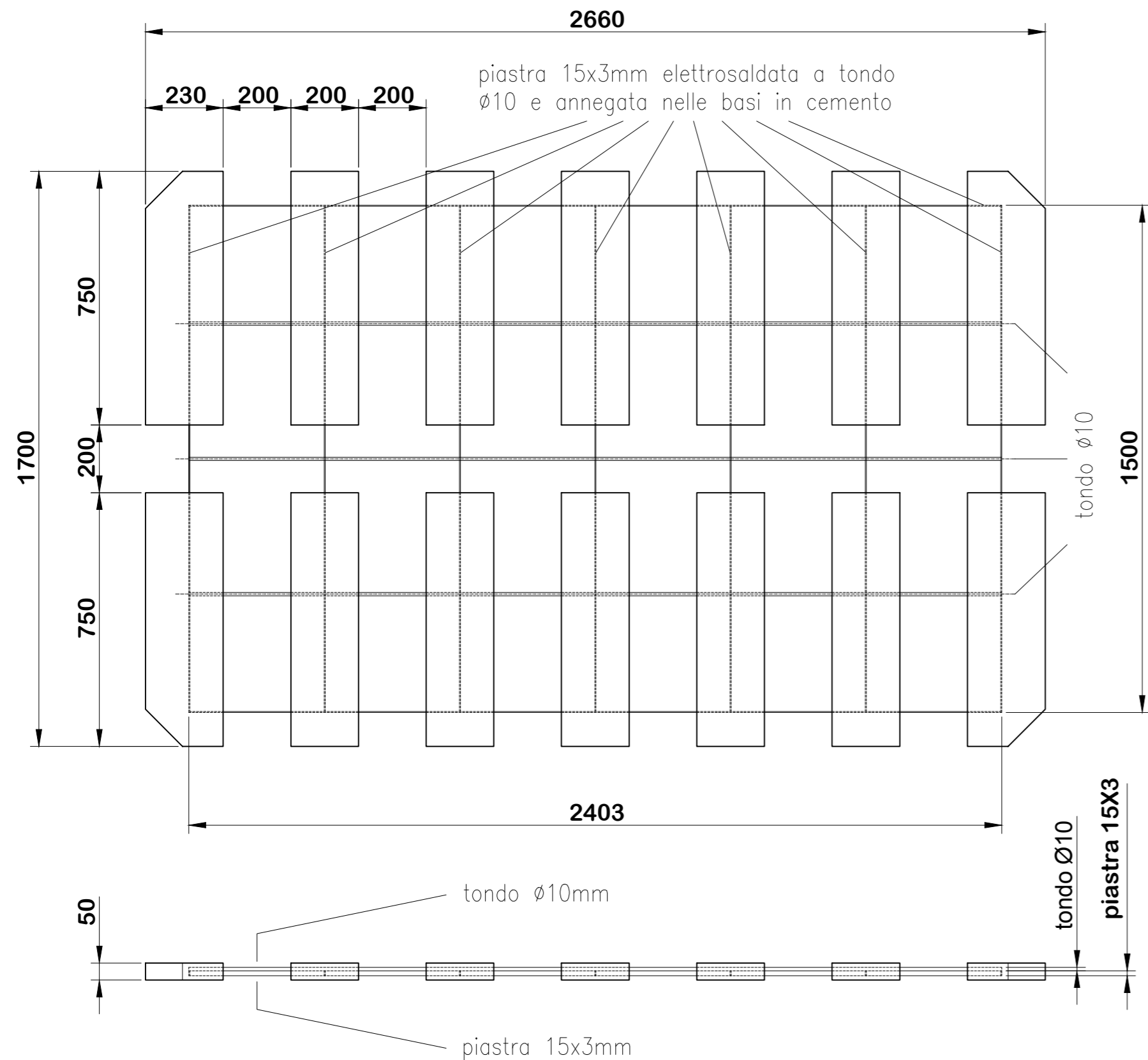
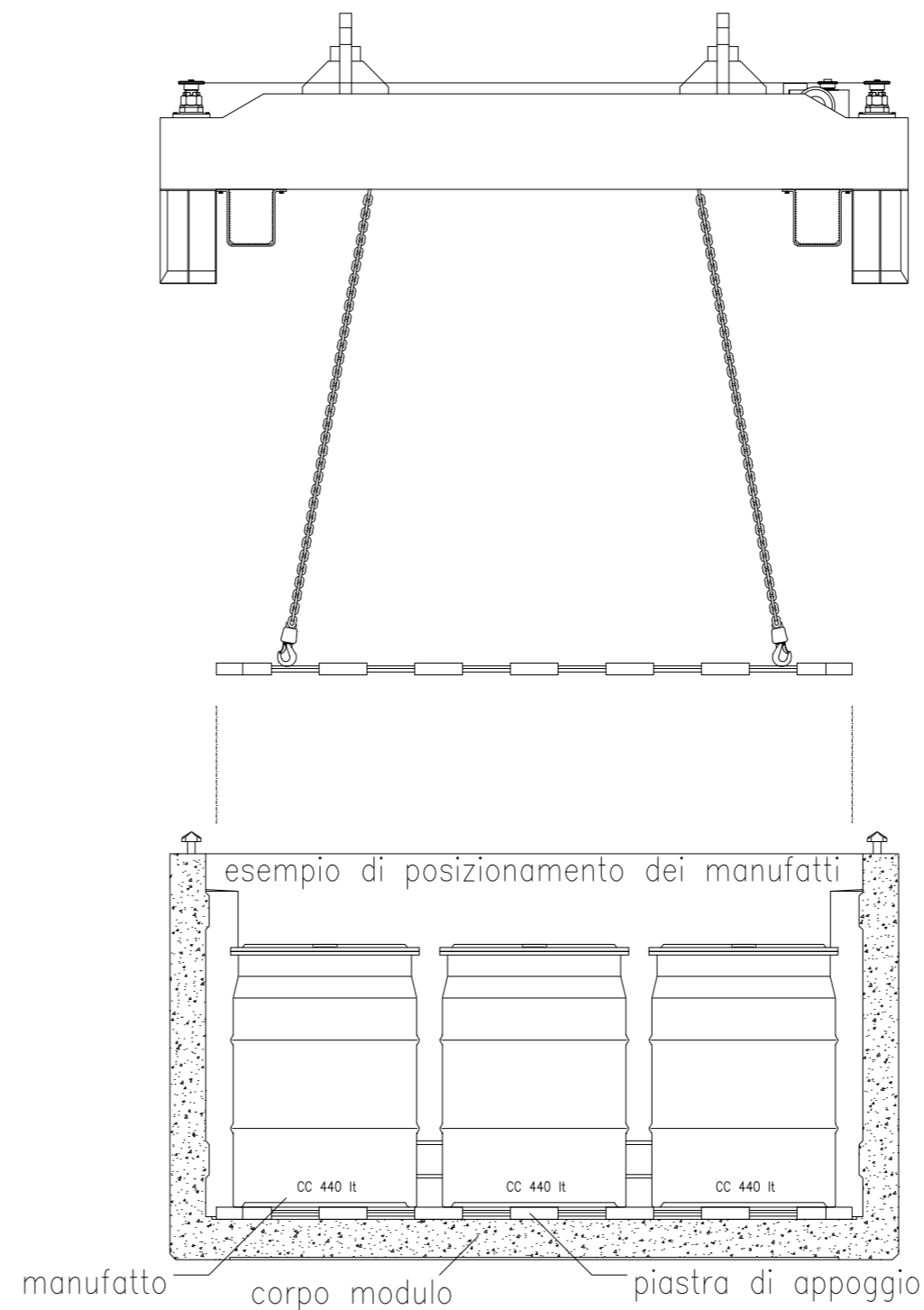


PIASTRA DI APPOGGIO MANUFATTI  
ITEM DW007



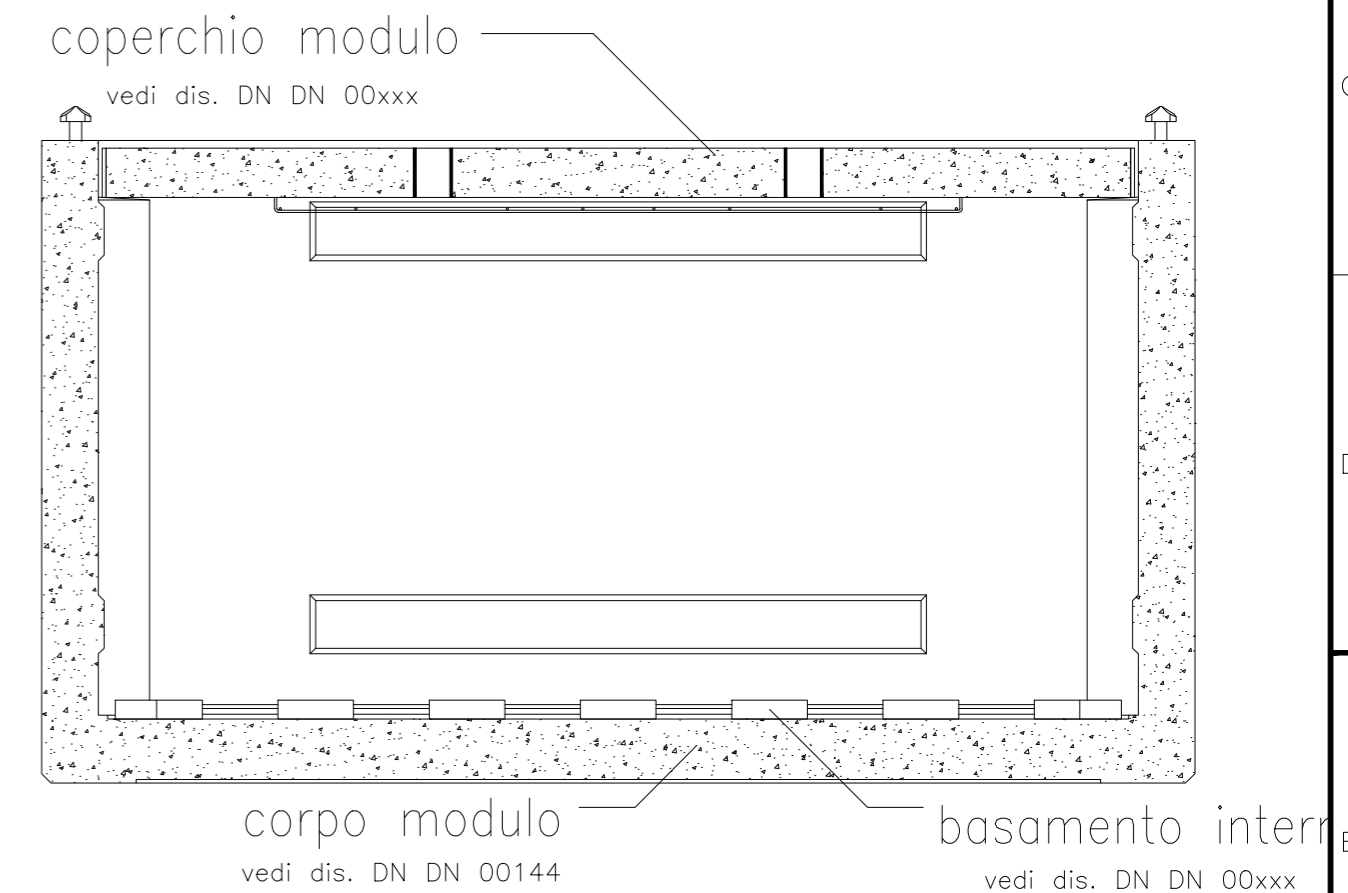
ESEMPIO DI POSIZIONAMENTO DELLA PIASTRA



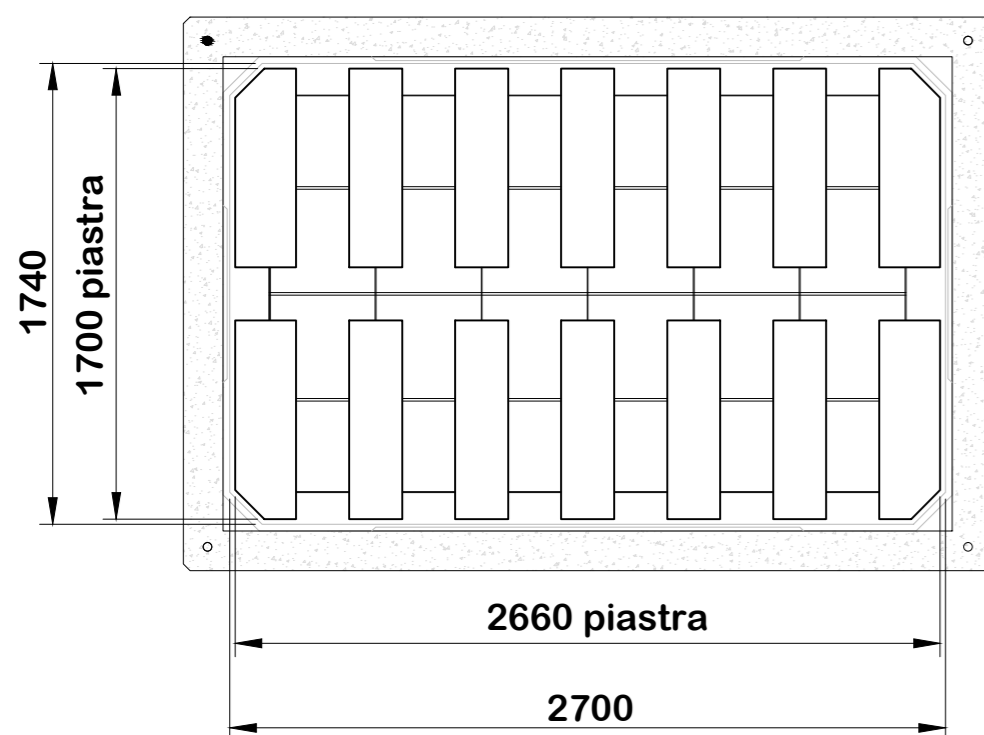
ELENCO ELABORATI IPM DI RIFERIMENTO

CODICI	TITOLI	ELABORATI	ITEM
DN DN 00100	IPM Relazione descrittiva generale		
DN DN 00116	IPM - Sinottico funzionale modulo e coperchio		
DN DN 00144	IPM - Assieme generale modulo		
DN DN 00221	IPM - Assieme pinza presa modulo e coperchio		
DN DN 00225	IPM - Assieme piastra di appoggio manufatti		DW007

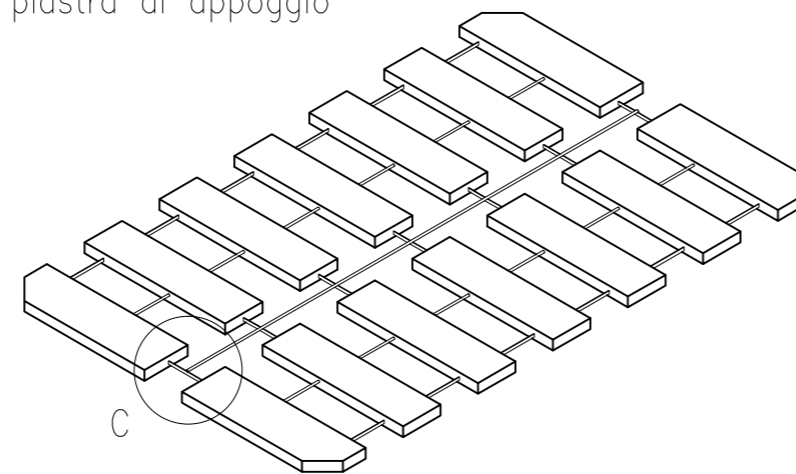
ESEMPIO DI CONFEZIONAMENTO IN FASE DI STOCCAGGIO



Dettaglio in pianta della piastra posizionata nel corpo modulo

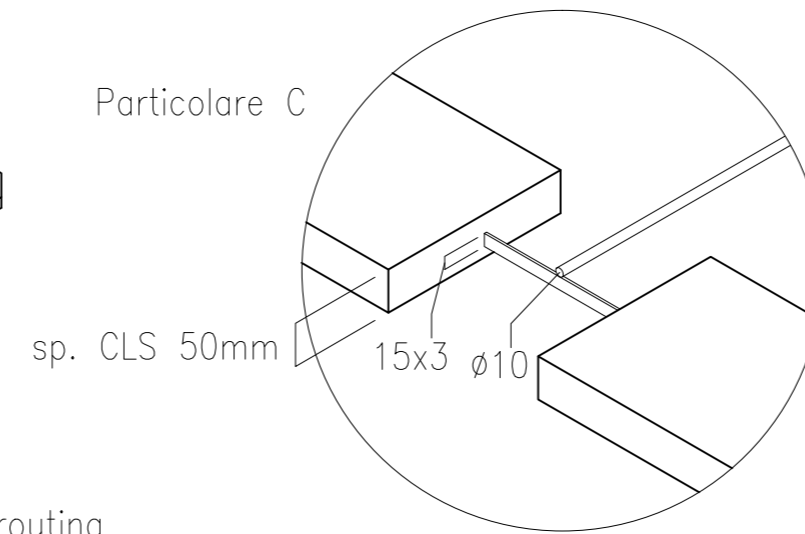


Dettaglio assonometrico della piastra di appoggio



Tipologia del cemento uguale a quella della fase di grouting  
vedi RELAZIONE IMPIANTO GROUTING E SIGILLATURA DN DN 00048

Particolare C



**deposito nazionale**  
Scriviamo insieme un futuro più sicuro

01	22/06/2015						
REV.	DATA	DESCRIZIONE DELLA REV.	INCARICATO	COLLABORAZIONI	VERIFICA	APPROVATO/BENESTARE	AUTORIZZATO DA
Rev.	Date	Revision description	Prepared by	Cooperations	Checked out by	Approved by	Issued by
PROGETTO		Deposito Nazionale					
Project		DN - Deposito					
TITOLO						ESITO SORVEGLIANZA	
Title						Employer review	
Impianto Produzione Moduli -						<input checked="" type="checkbox"/> POSITIVO	
Assieme piastra di appoggio						Approved	
manufatti						<input type="checkbox"/> NEGATIVO	
						Not approved	
						<input type="checkbox"/> COME CORRETTO	
						Revised	
						<input type="checkbox"/> PER INFORMAZIONE	
						For information only	
STRUTTURA RICHIEDENTE		Dis. N.		LIVELLO			
Division applicant		Dwg. N		Level			
varie		DN DN 00225		P			
SCALA		TIPO EL.		SISTEMA		FOGLIO	
Scale		Dwg. type		System		Sheet	
varie		DD		DEN		DI	
FORMATO		SOSTITUISCE IL		SOSTITUITO DAL		FILES	
Size		Replaces dwg no.		Replaced by dwg no.		Files <input type="checkbox"/> SI <input type="checkbox"/> NO	
A2							
<p>IL PRESENTE ELABORATO E' DI PROPRIETA' DI SOGIN S.P.A. E' FATTO DIVIETO A CHIUNQUE DI PROCEDERE, IN QUALSIASI MODO E SOTTO QUALSIASI FORMA, ALLA SUA PRODUZIONE, ANCHE PARZIALE, OVVERO DI DIVULGARE A TERZI QUALSIASI INFORMAZIONE IN MERITO, SENZA PREVENTIVA AUTORIZZAZIONE RILASCIATA PER SCRITTO DA SOGIN S.P.A.</p> <p>This document is the property of SOGIN S.P.A. - It is strictly forbidden to reproduce this document, in whole or in part, and to provide to others any related information, without previous written consent of SOGIN S.P.A.</p>							